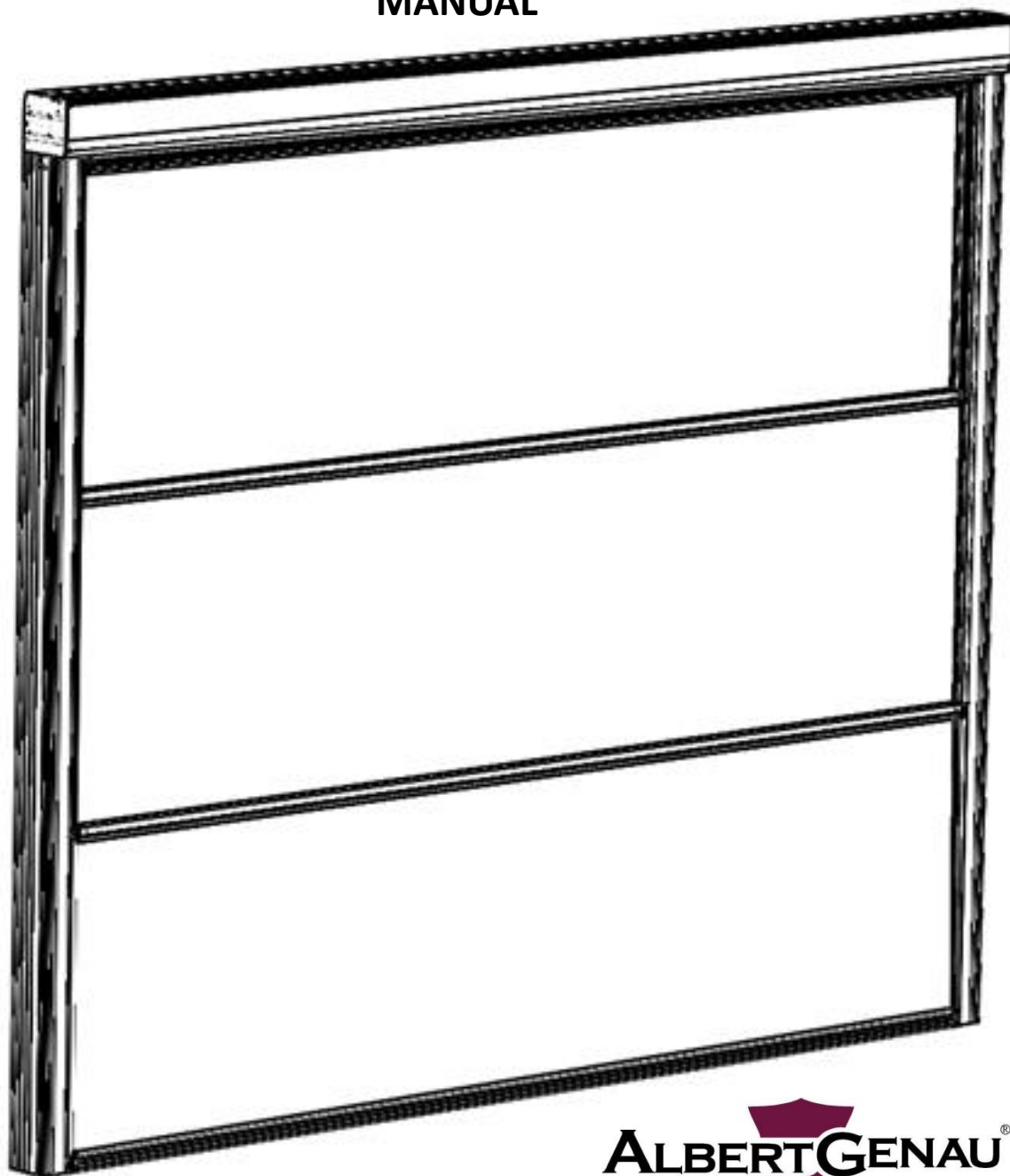


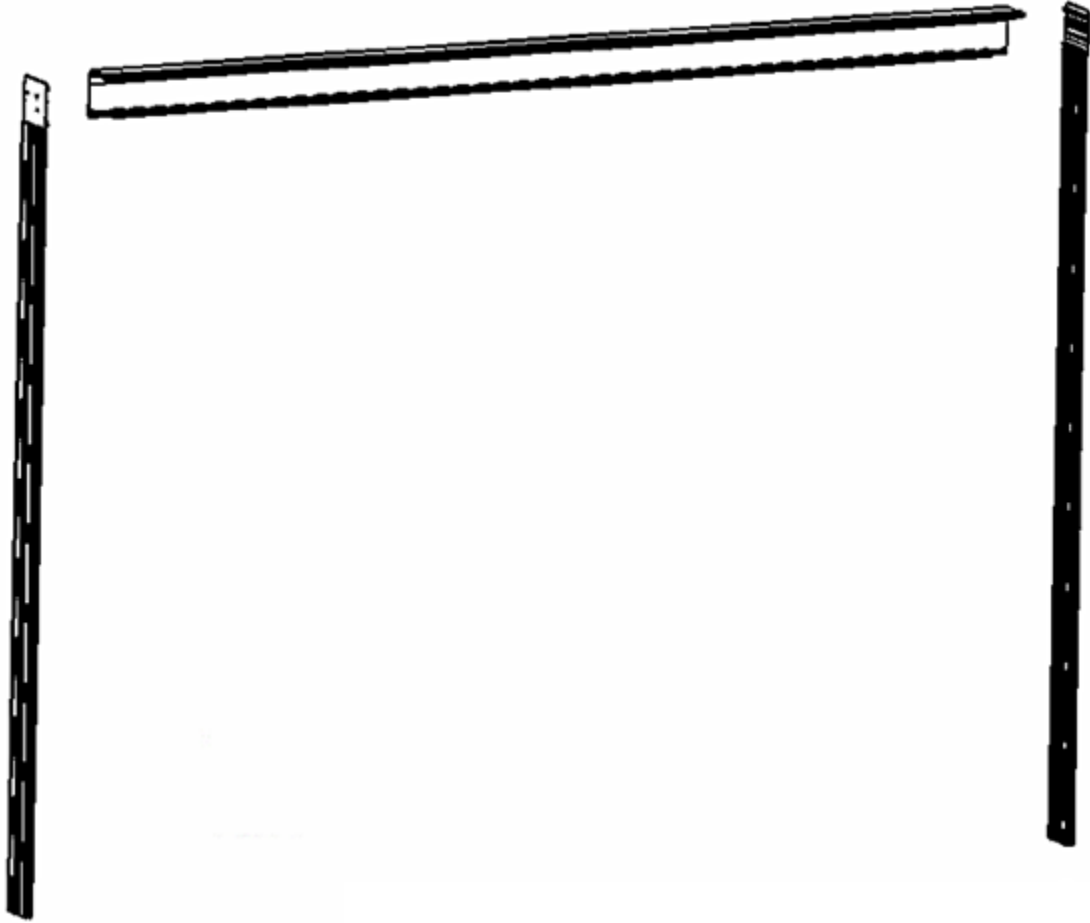
VERTIFLEX TOP

MONTAJ / INSTALLATION
MANUAL

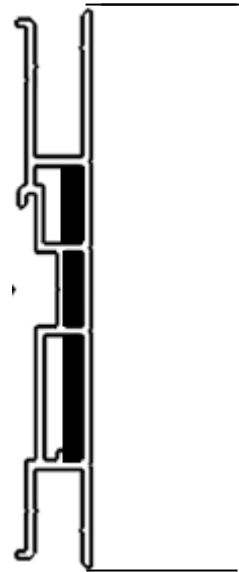
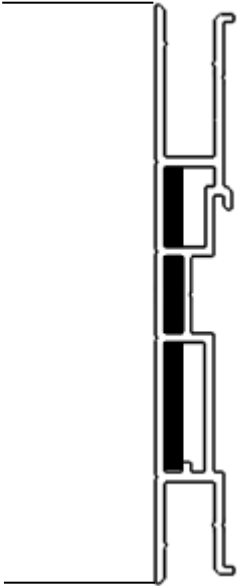
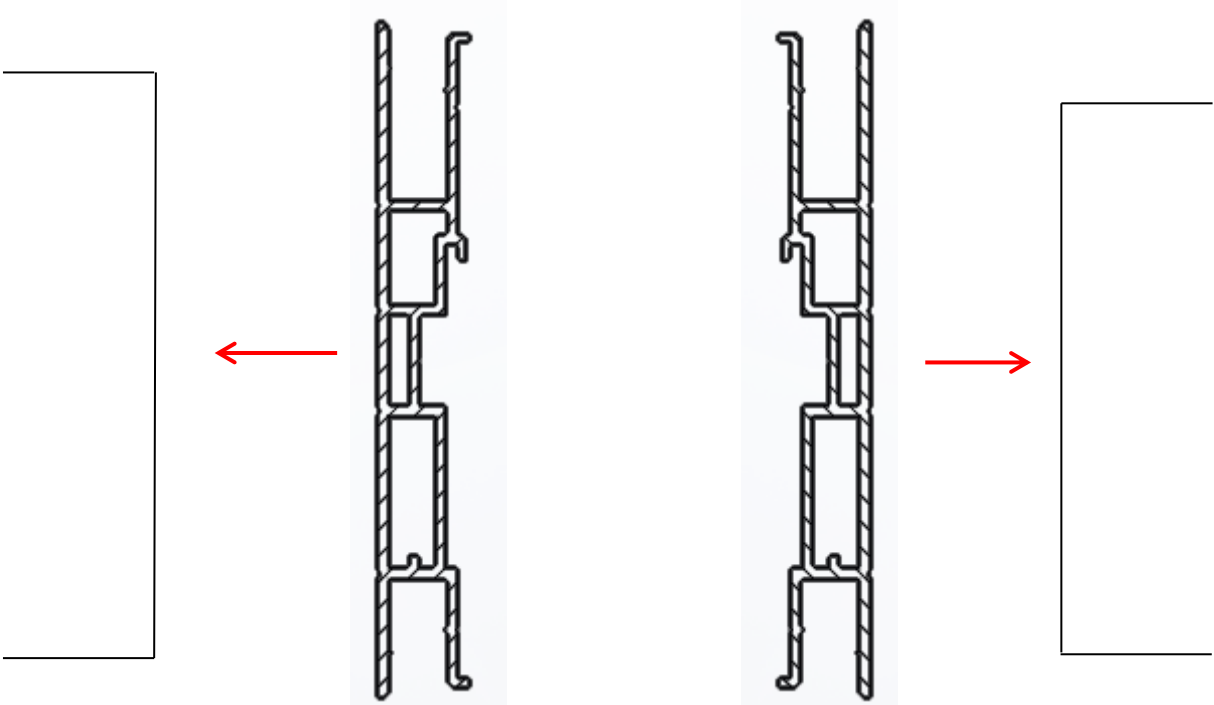


ALBERT GENAU[®]
SYSTEM

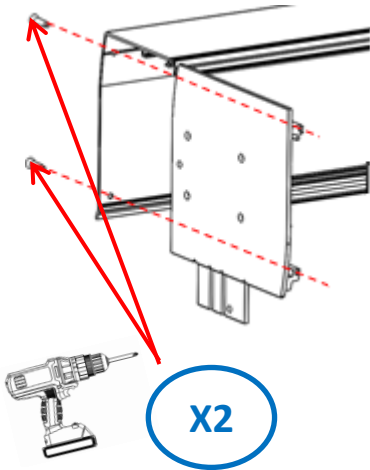
1



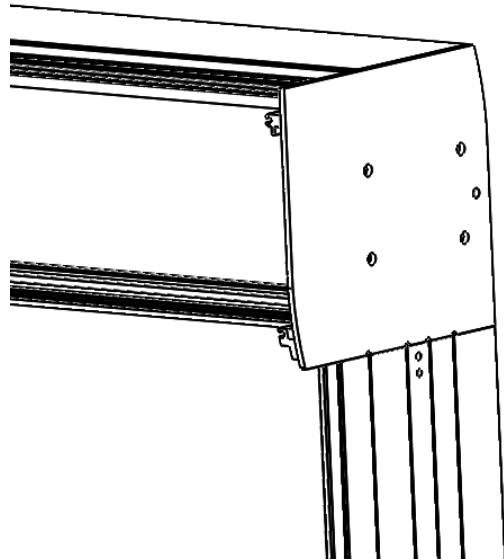
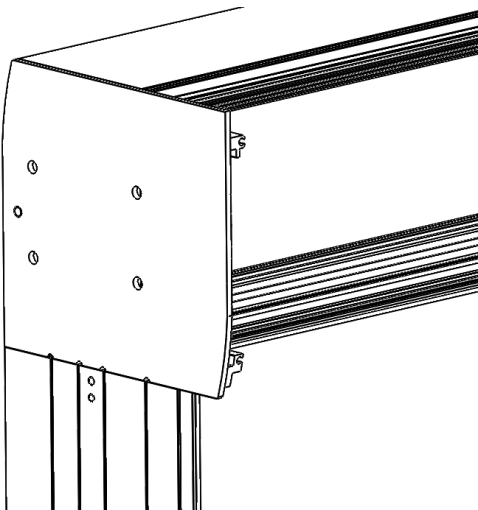
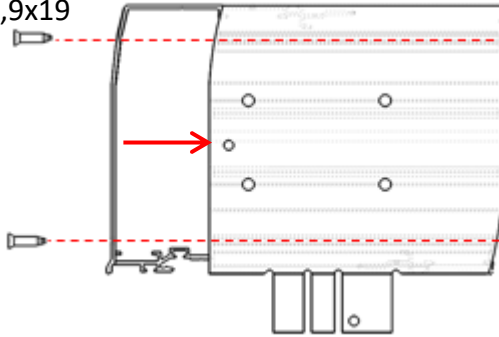
2



3



3,9x19

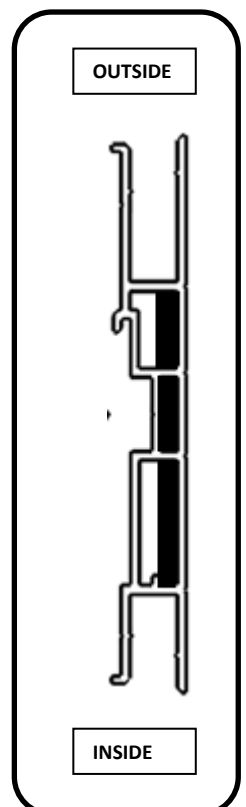
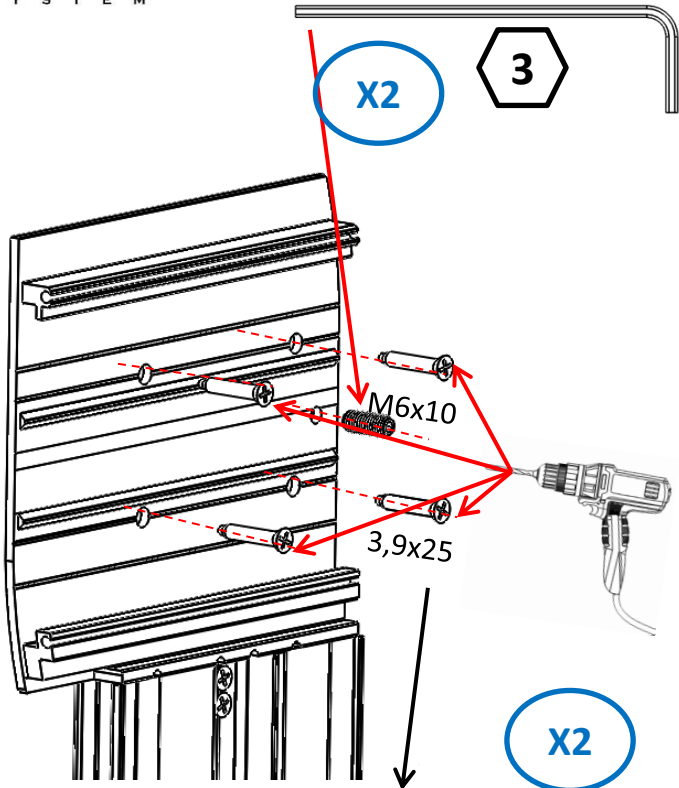
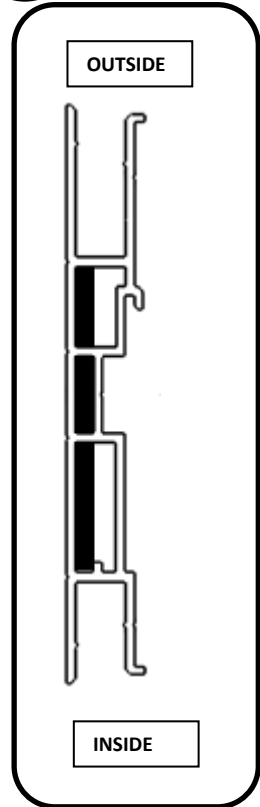


4

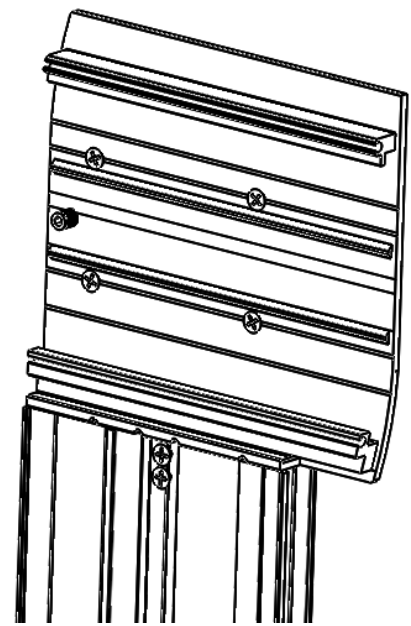
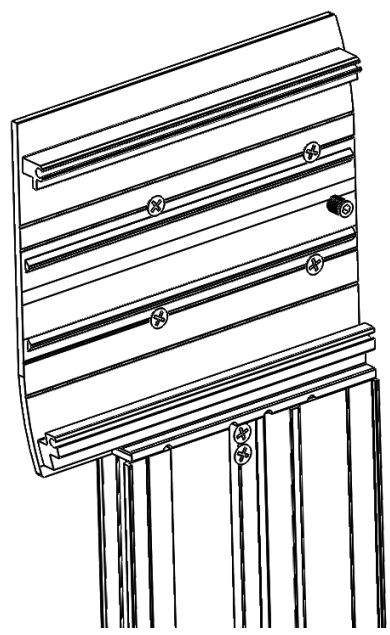
3

X2

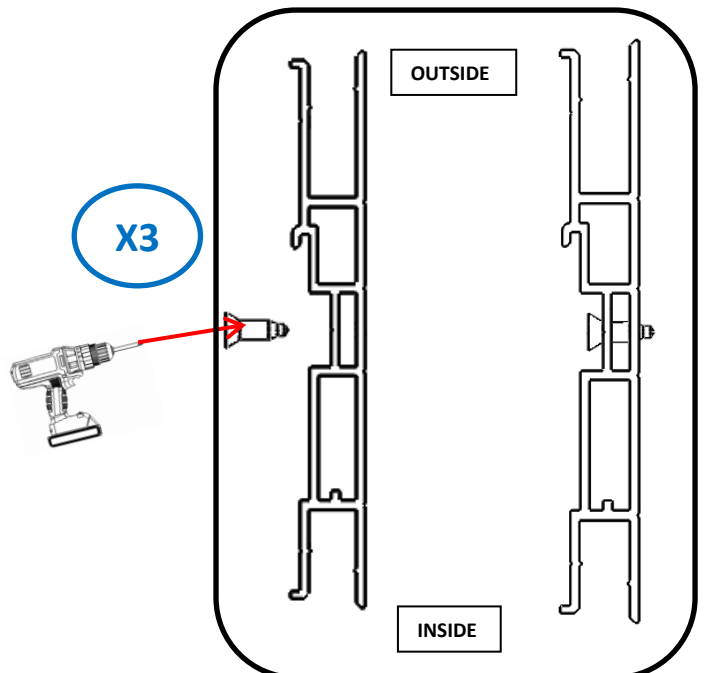
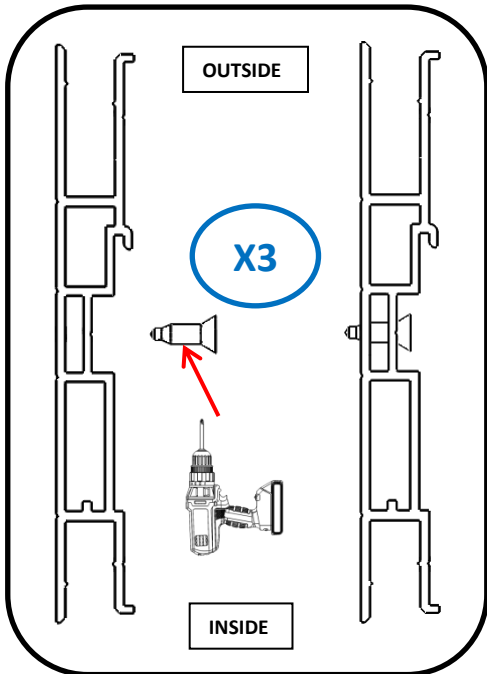
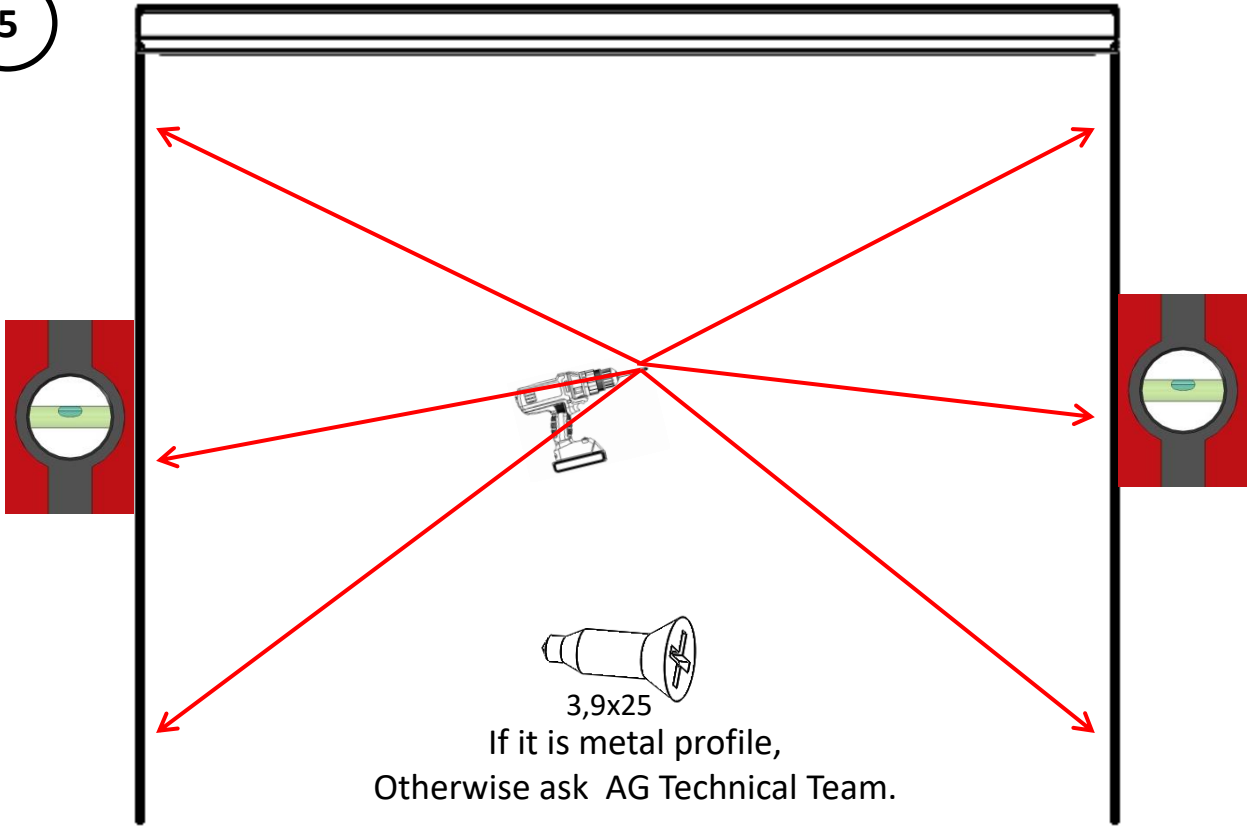
X2



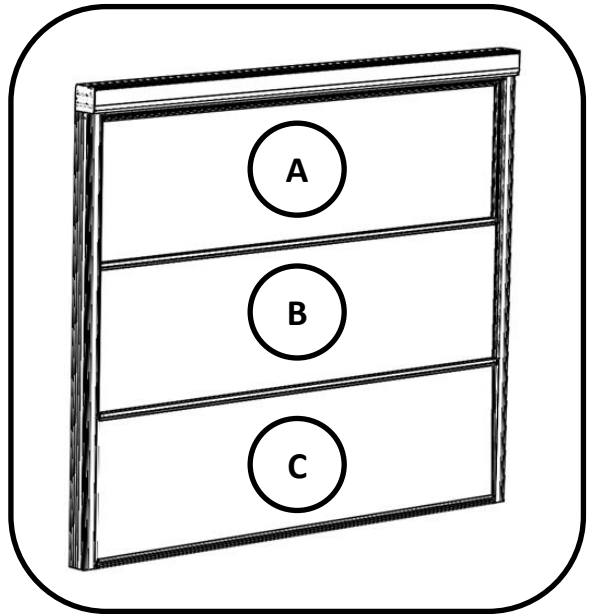
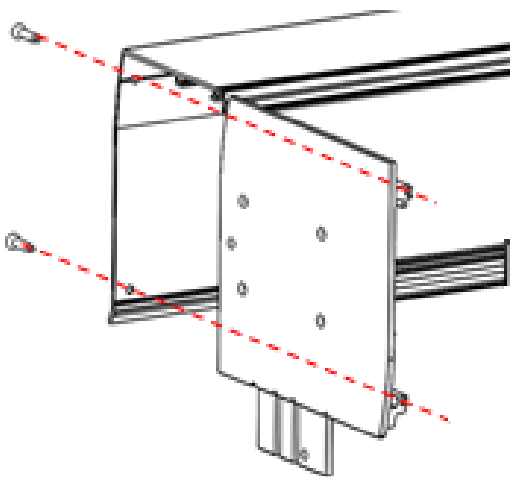
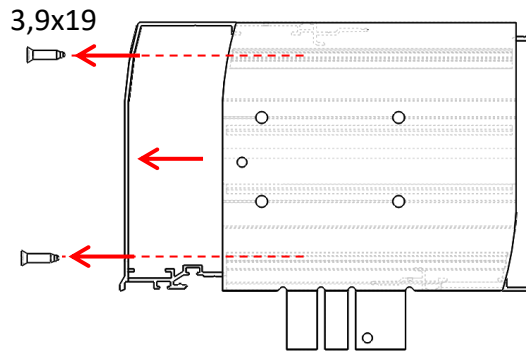
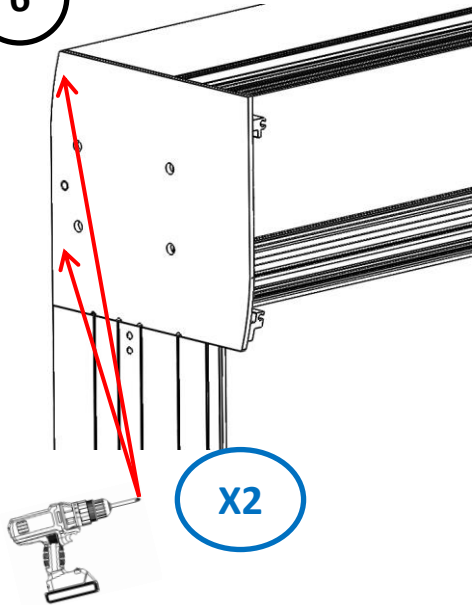
If it is metal profile,
Otherwise ask AG Technical Team.



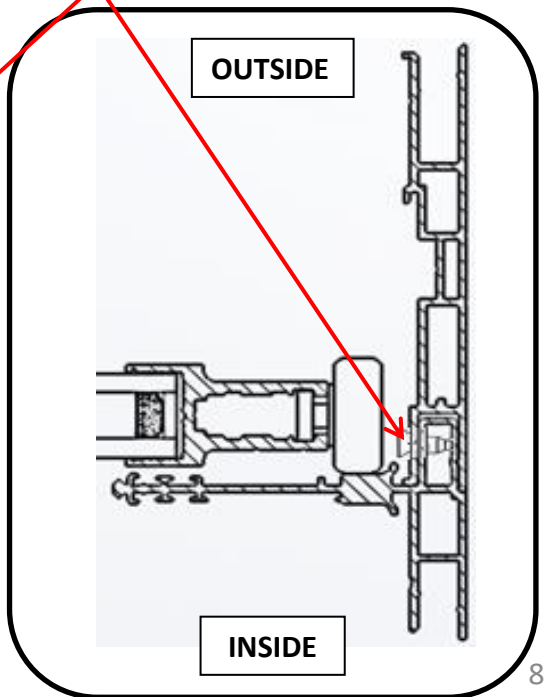
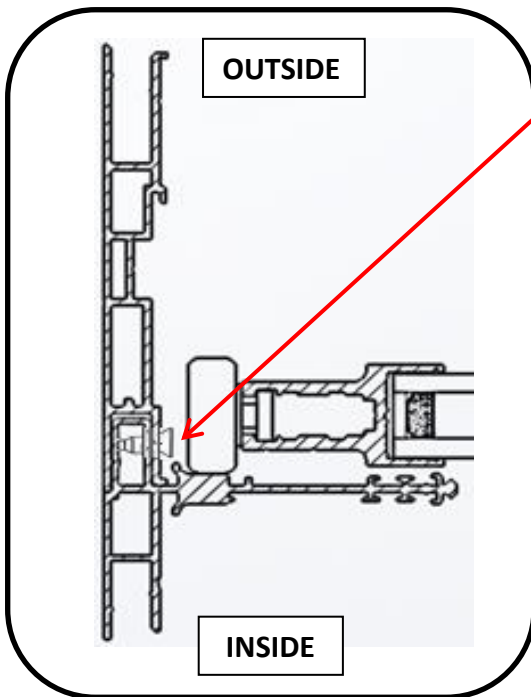
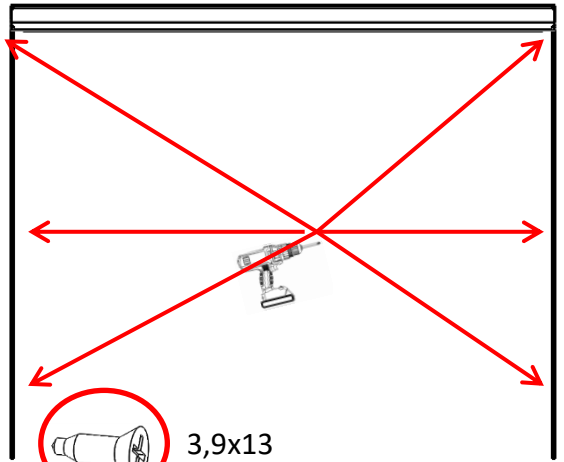
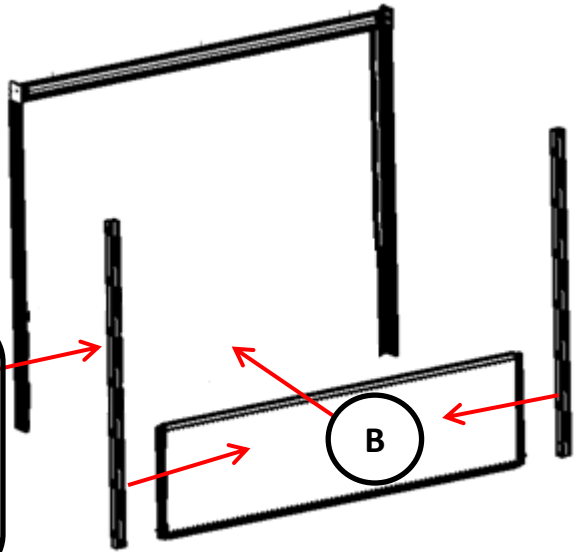
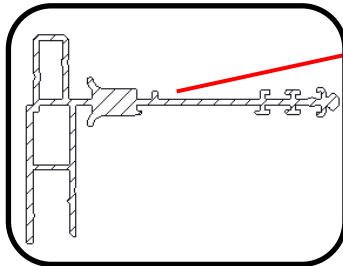
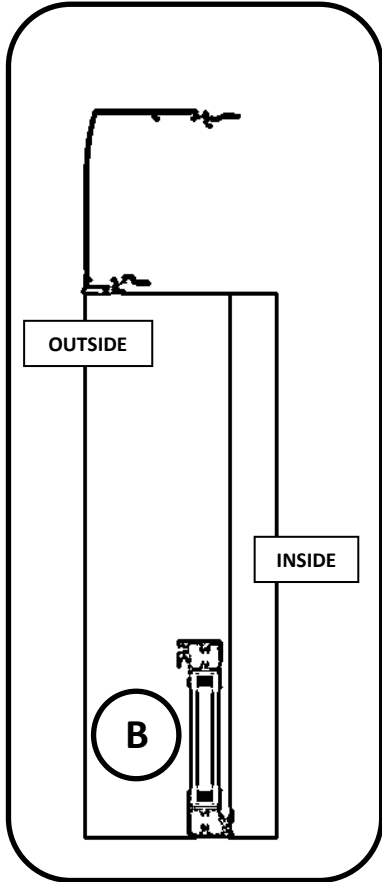
5



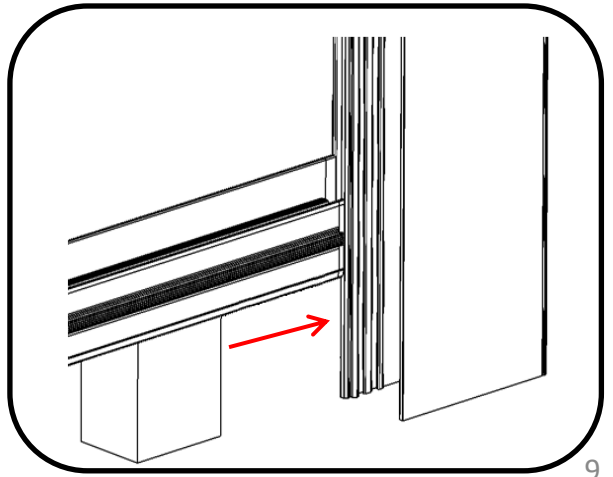
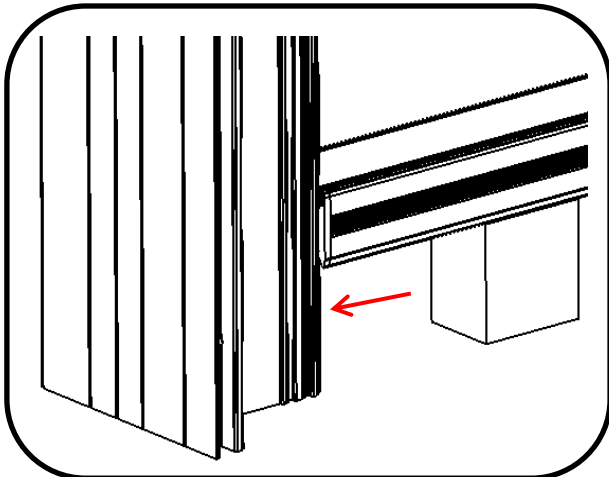
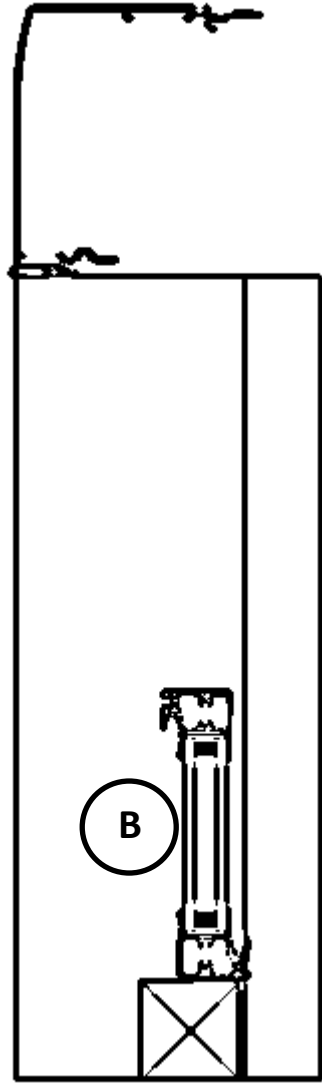
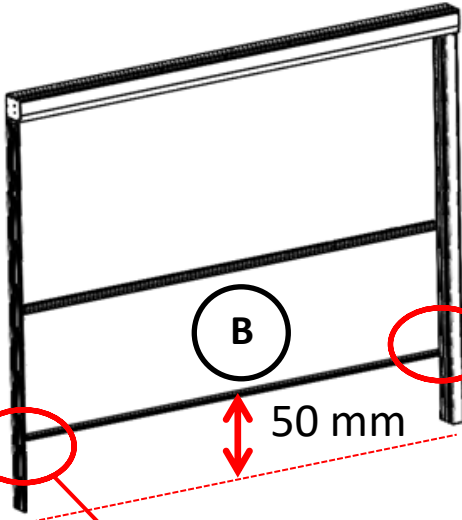
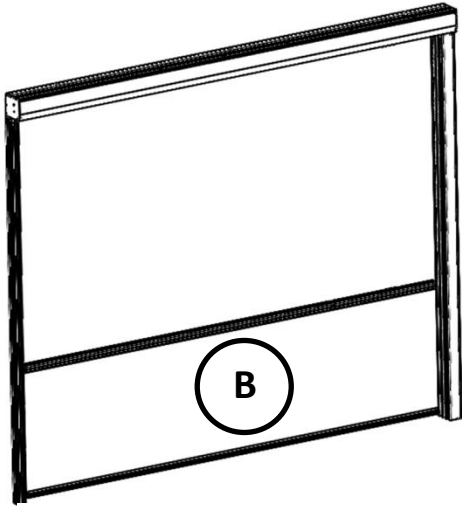
6



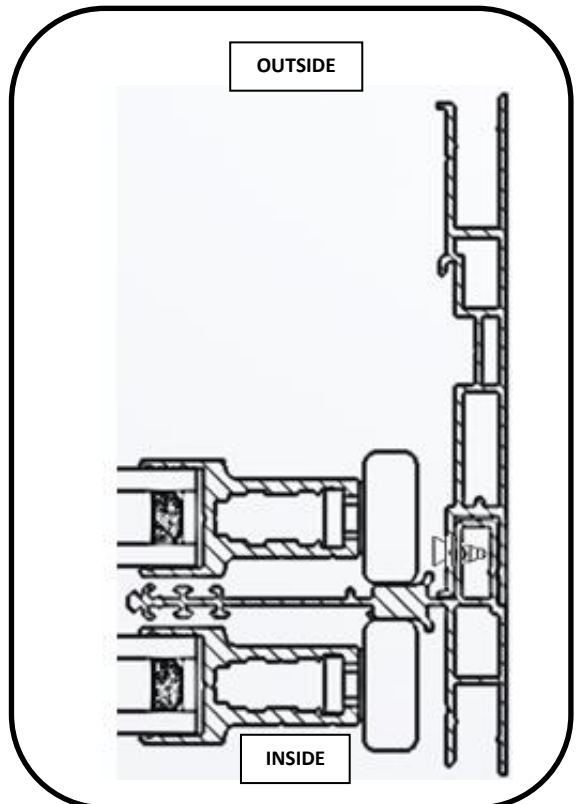
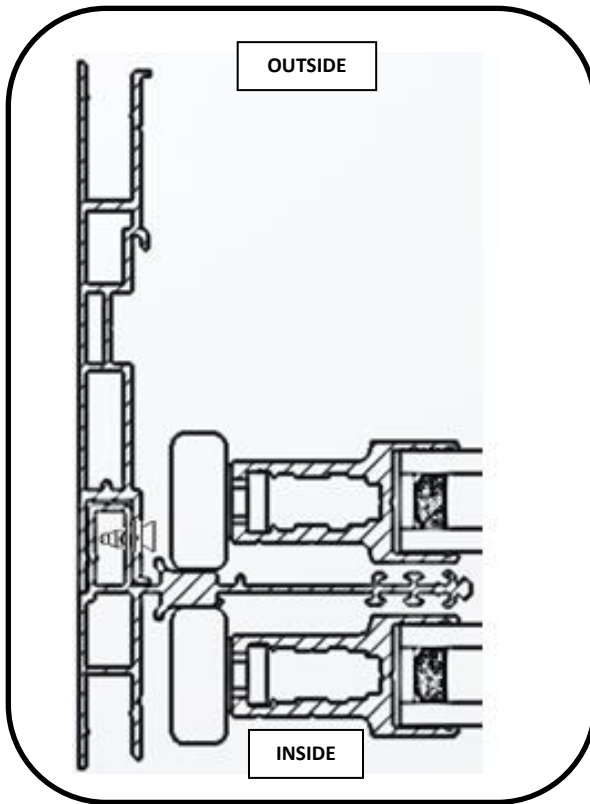
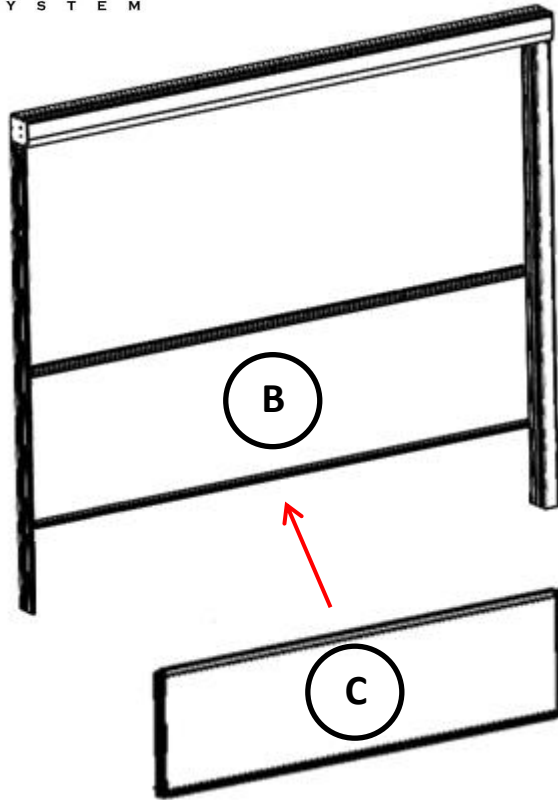
7



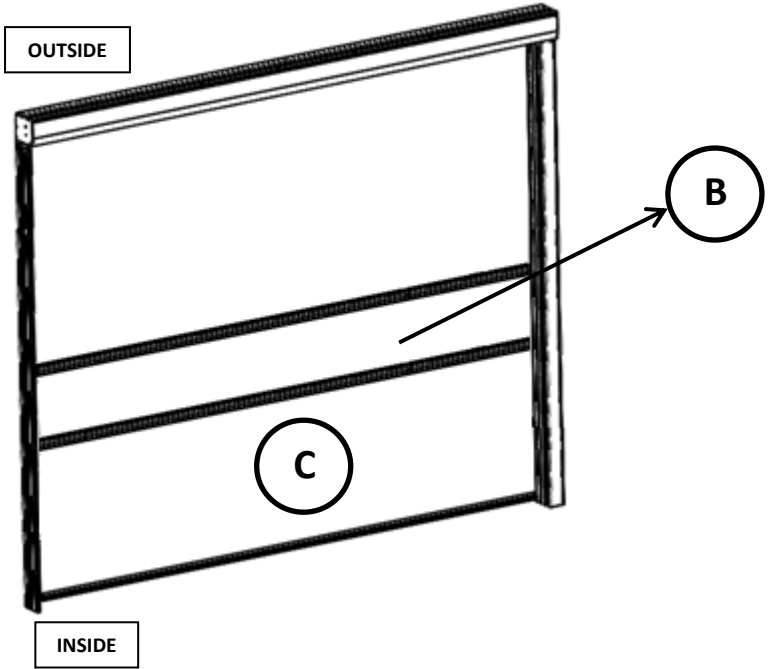
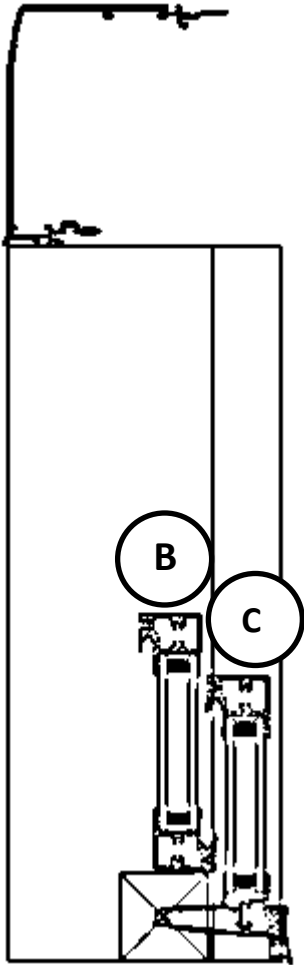
8

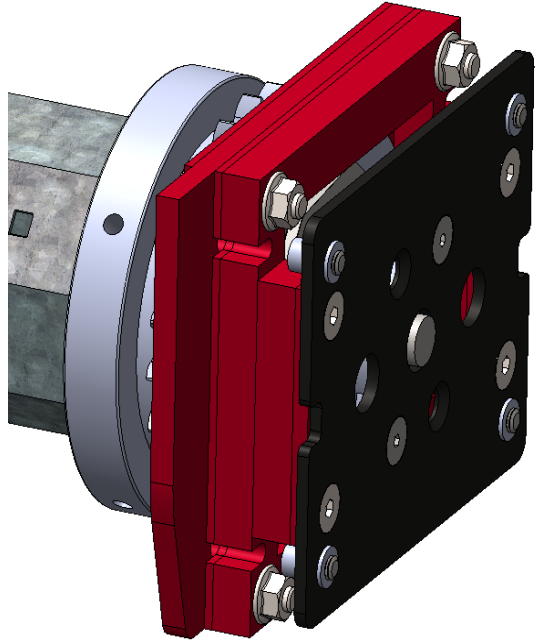
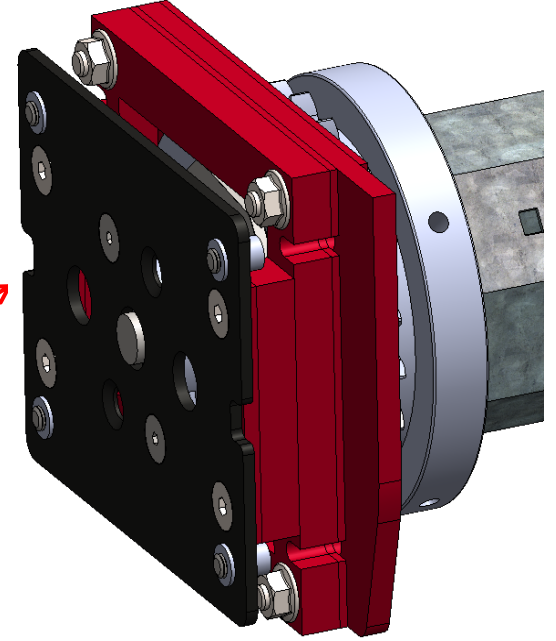


9



10





ALBERTGENAU
VERTIFLEX TWIN

MÜŞTERİ ADI SOYADI: _____ Tarih: 02.01.2019

BÖLÜM ÖLÇÜLERİ

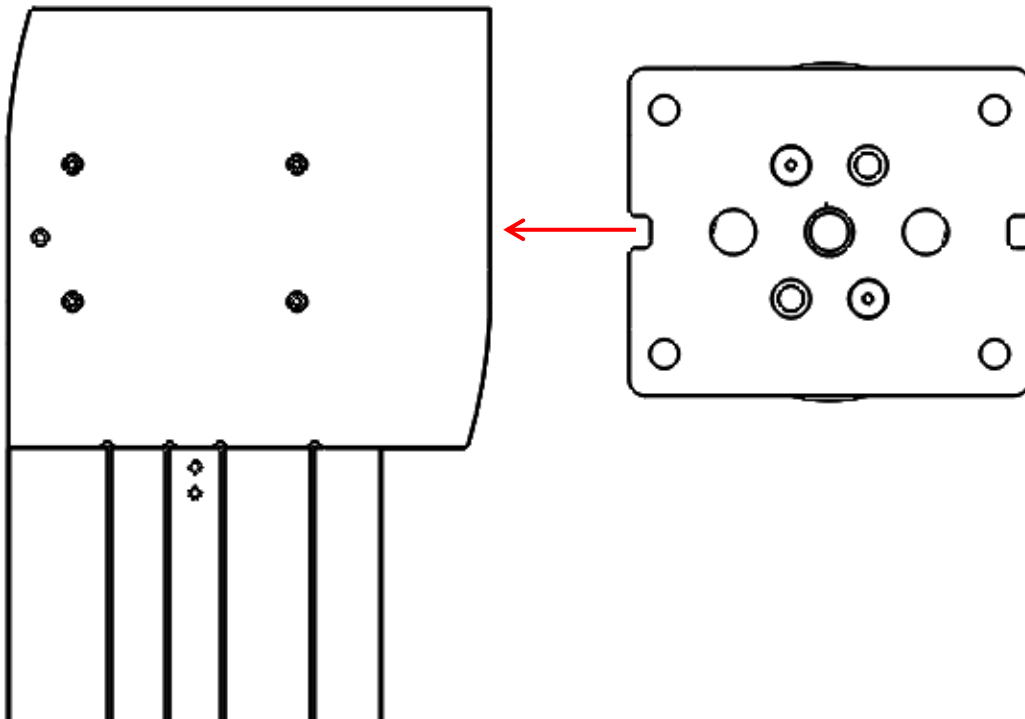
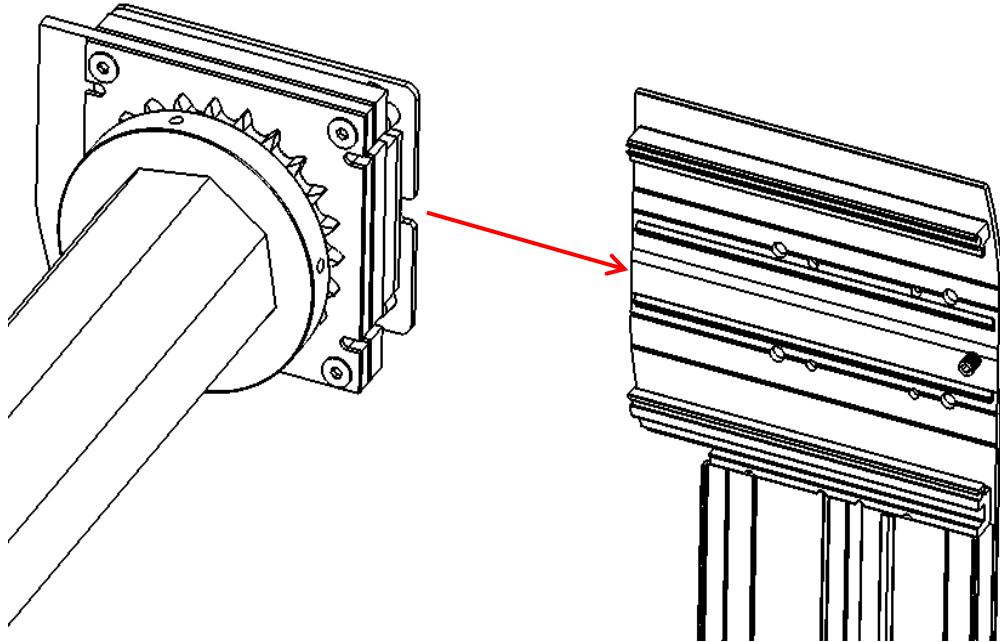
BÖLÜM	BÖLÜM BOŞLUK ÖLÇÜSÜ	SABİT PANEL YÖNÜKLEŞİ (DİŞ ÖLÇÜSÜ)	SABİT PANEL HAREK. CAH SAYISI	YÖNÜKLEŞ. ÖLÇÜSÜ
	3000		3	2500
Yenidenleştirmeden Önce Ölçülen Gereken Bölüm Başlığı Ölçüsü				2501

ALBERT GENAU MOTOR
 SOMFY MOTOR

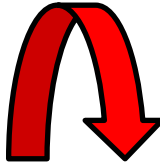
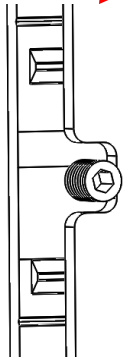
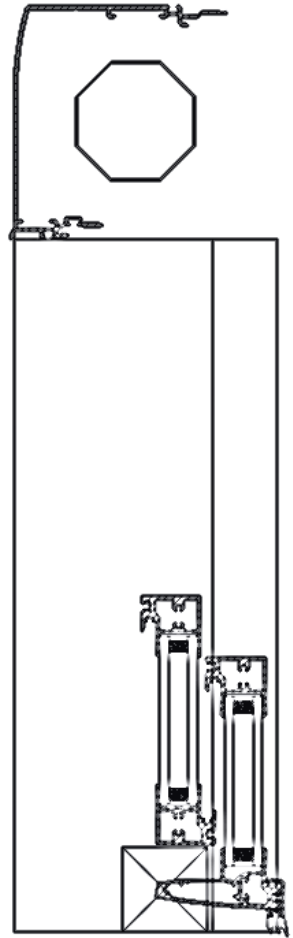
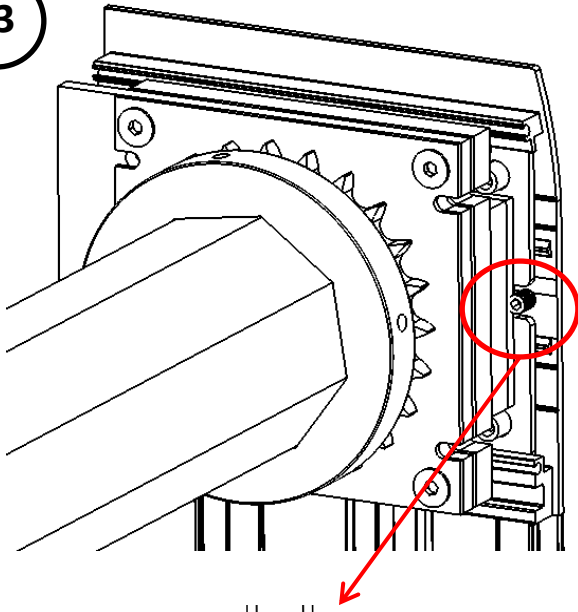
CAH ÖLÇÜLERİ

	CAH TANIHI	MİKTAR	BİRİM
2859	X 748 mm 5mm +12 +5mm Sacam İÇ-SABİT	1	ADET
2859	X 762 mm 5mm +12 +5mm Sacam ORTA	1	ADET
2859	X 748 mm 5mm +12 +5mm Sacam DIŞ	1	ADET

12



13

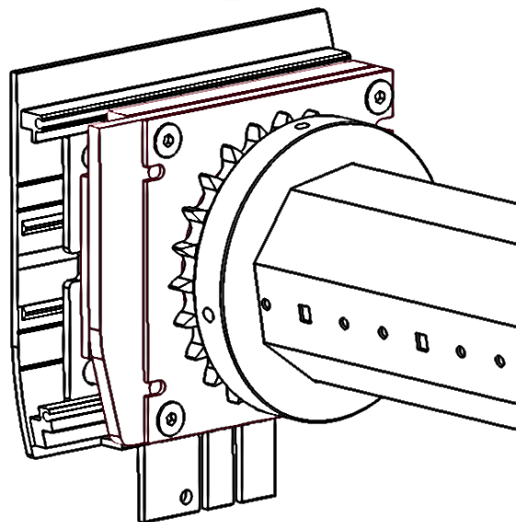
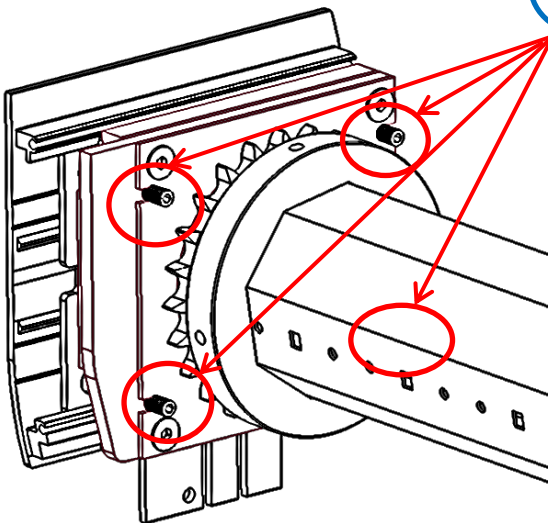


14

M6x10

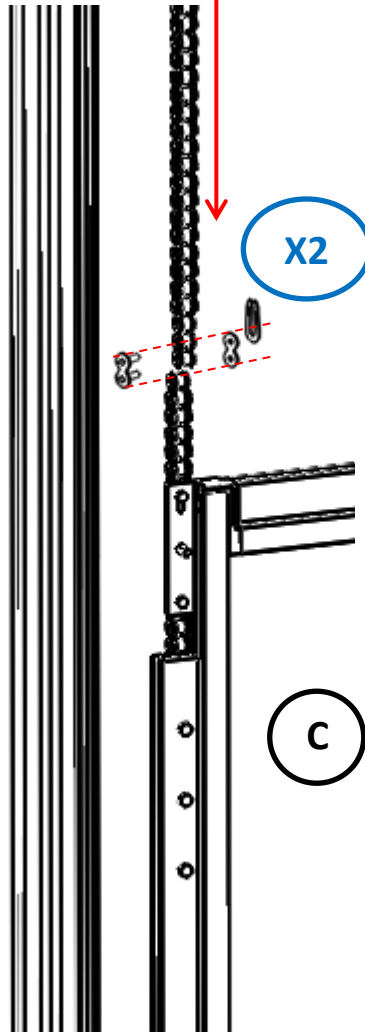
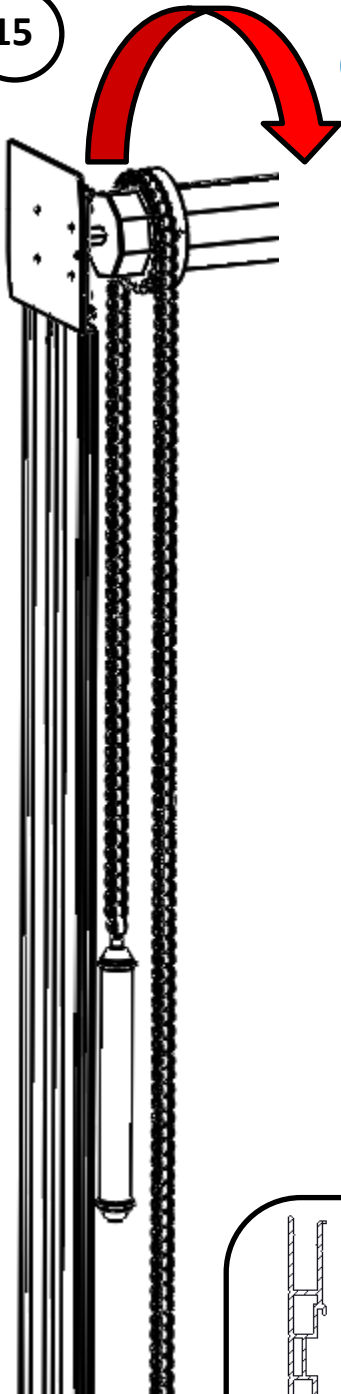
X2

3

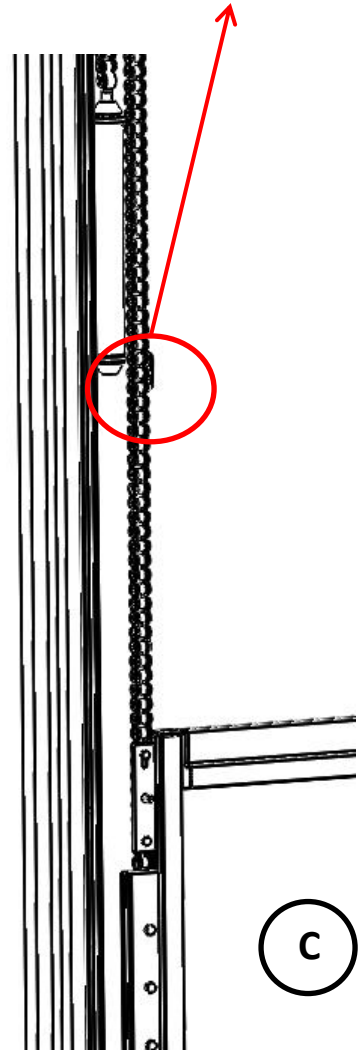


15

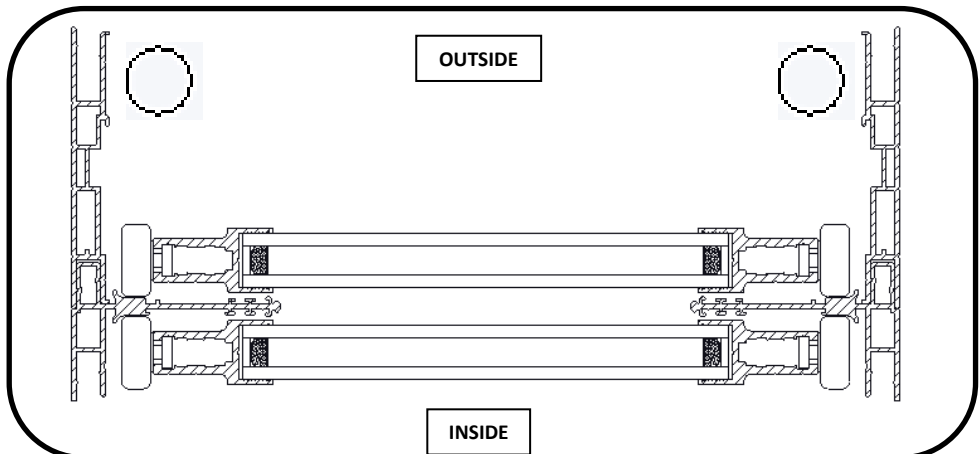
X2



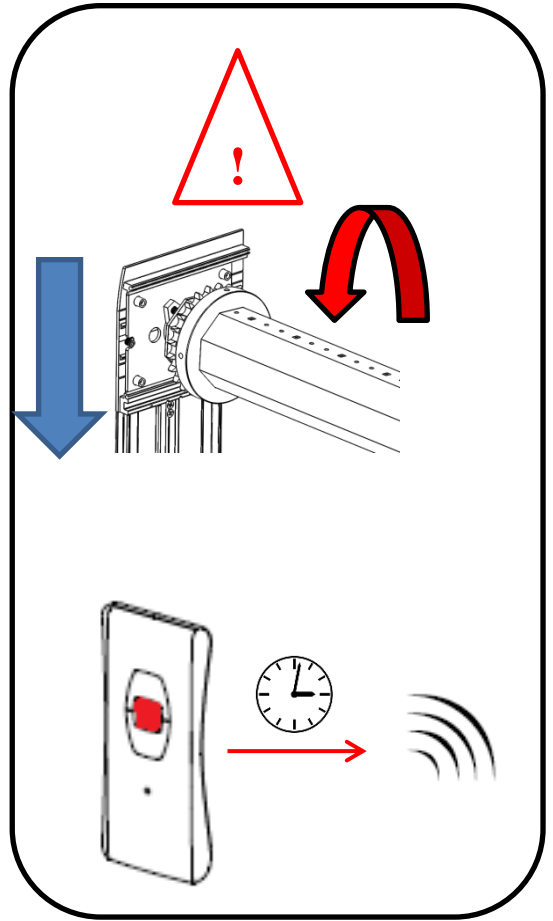
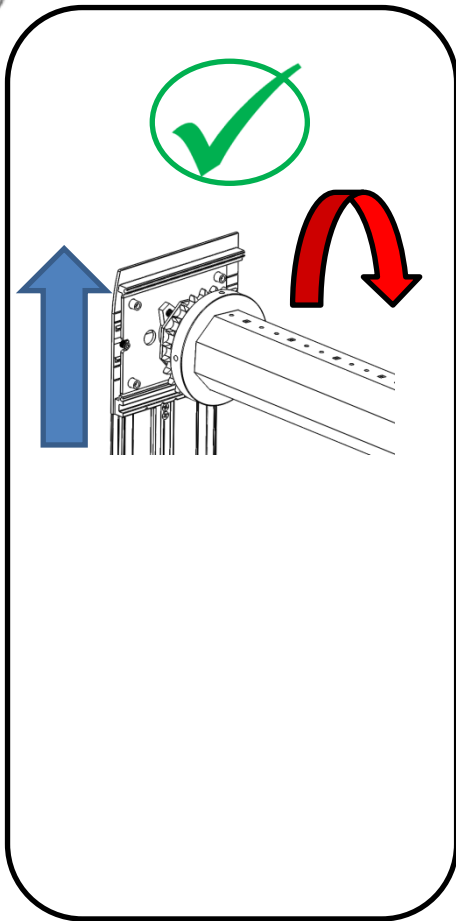
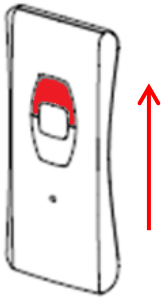
C



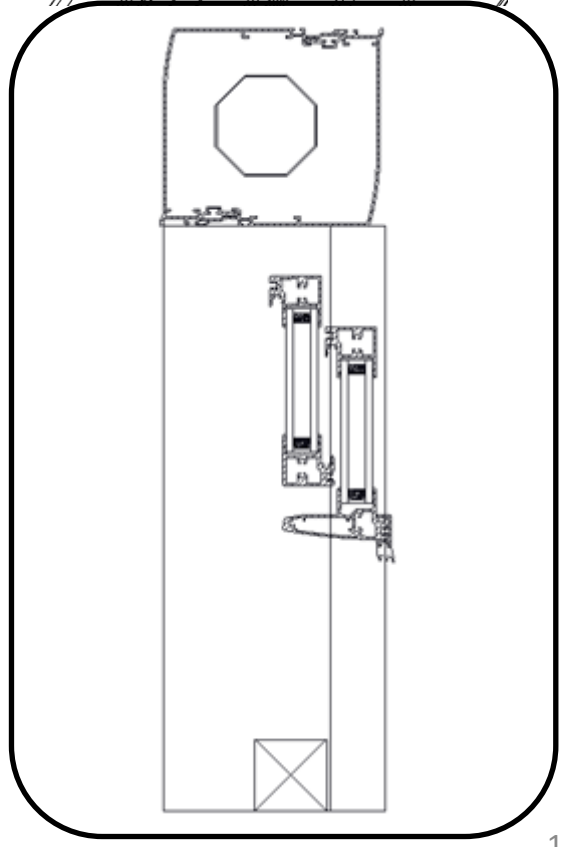
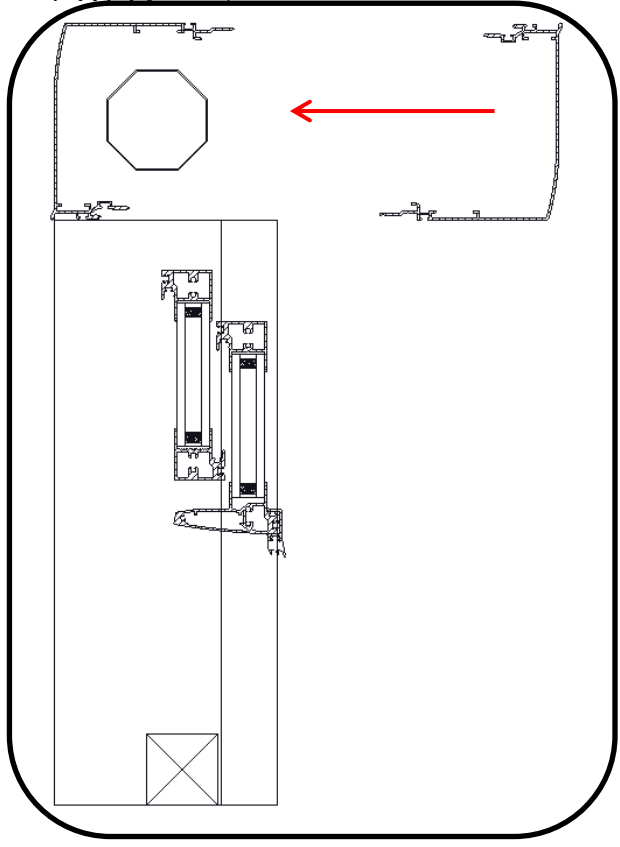
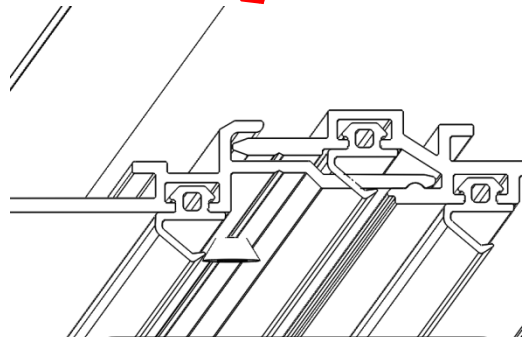
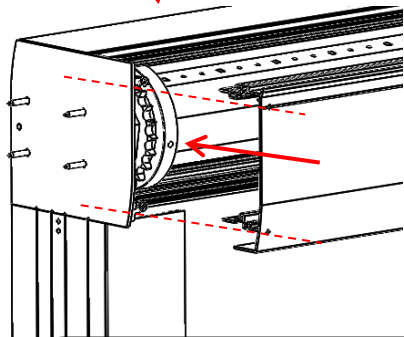
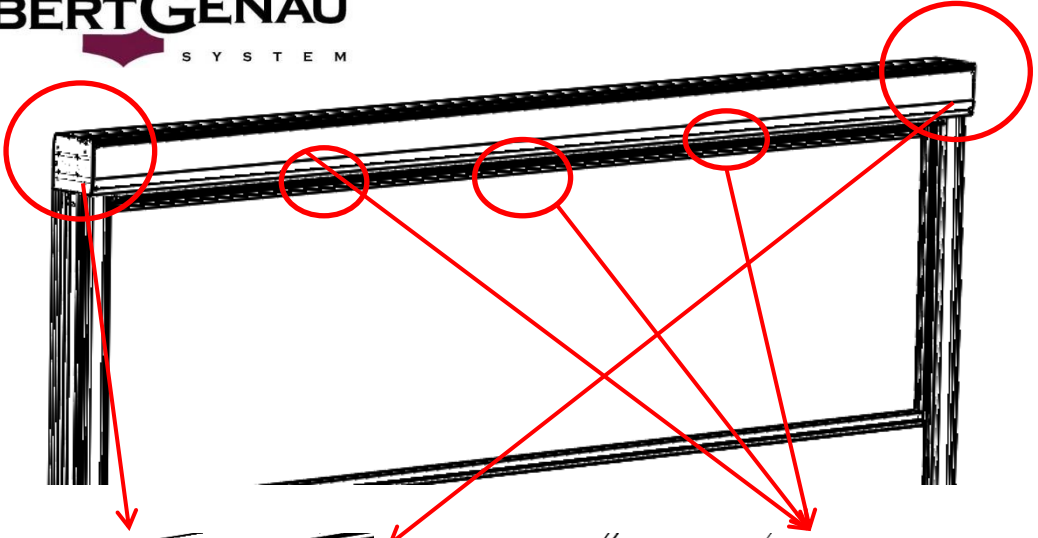
C



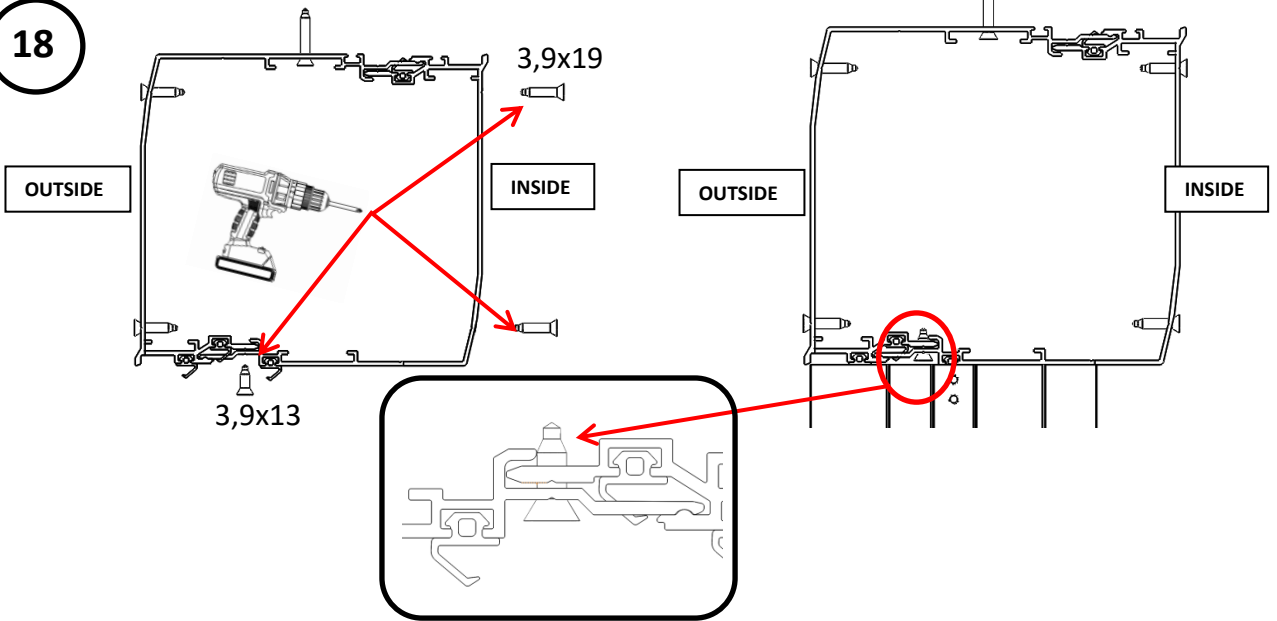
16



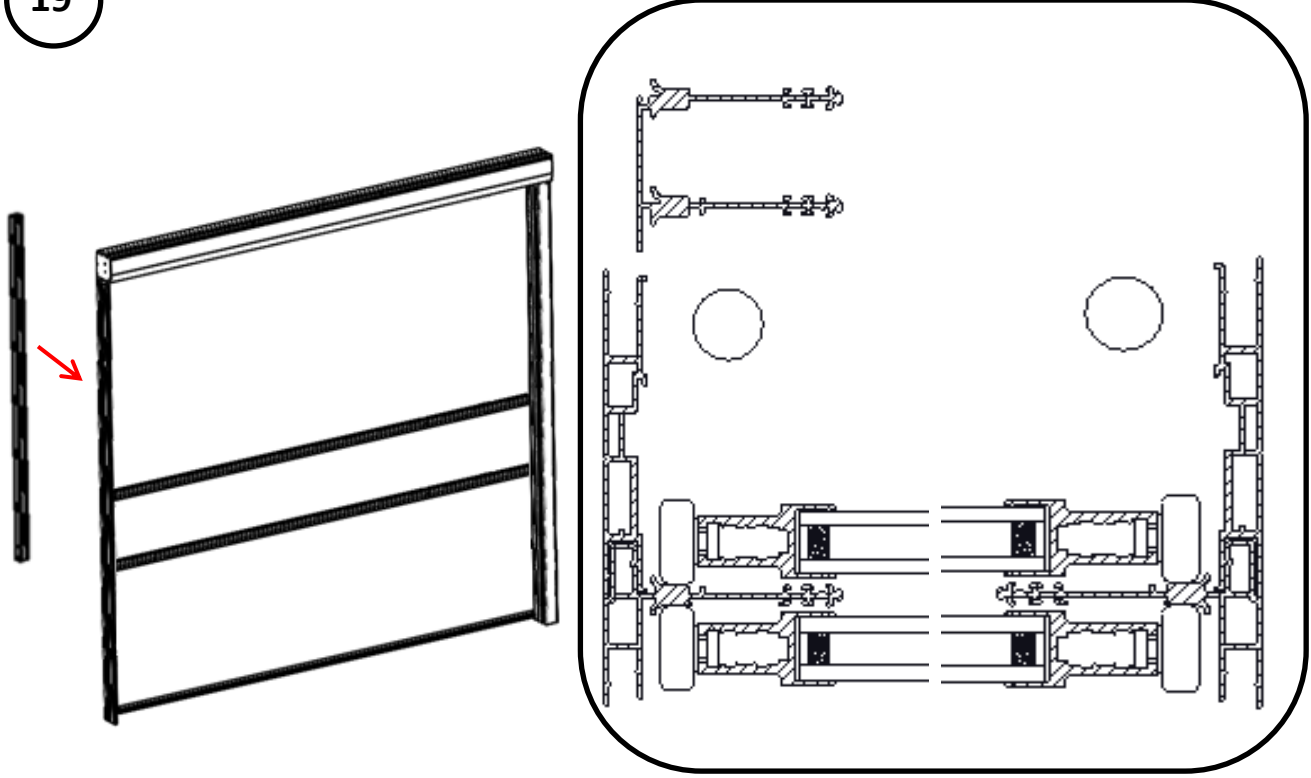
17



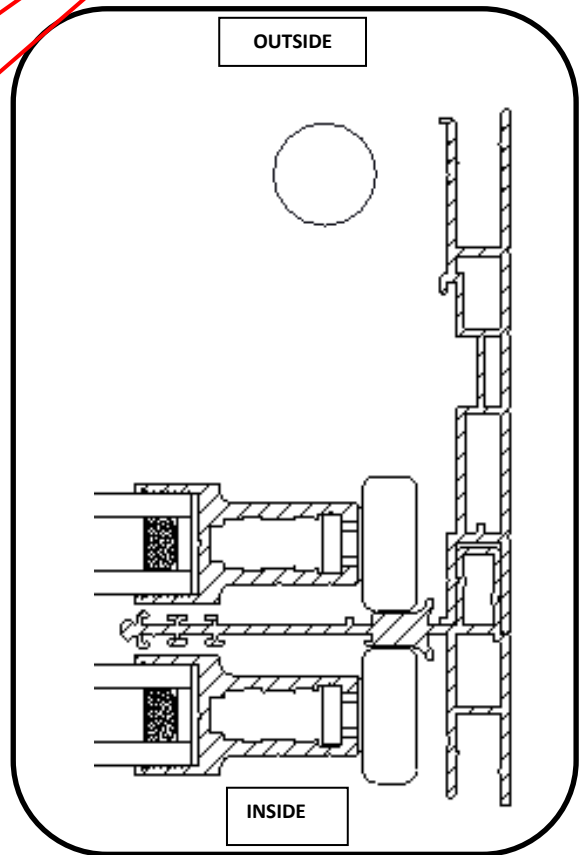
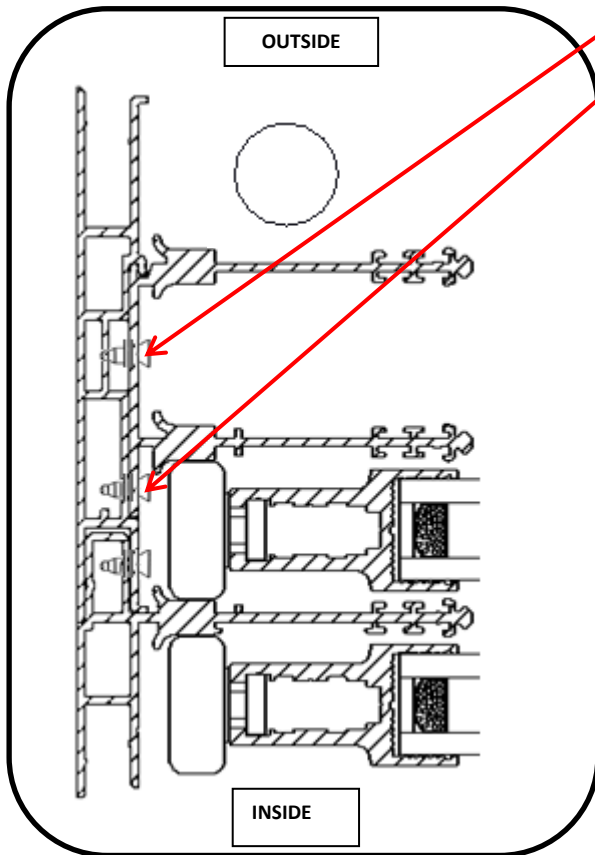
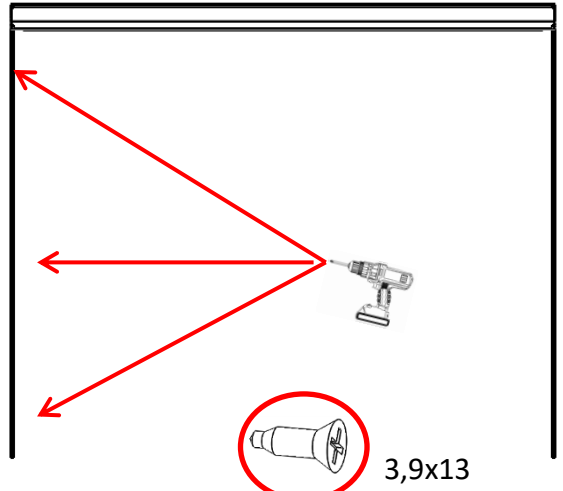
18



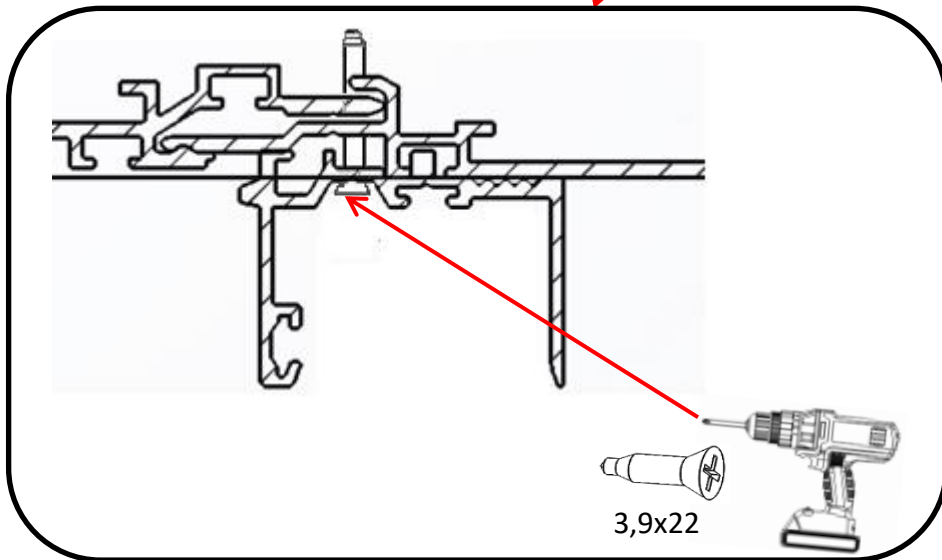
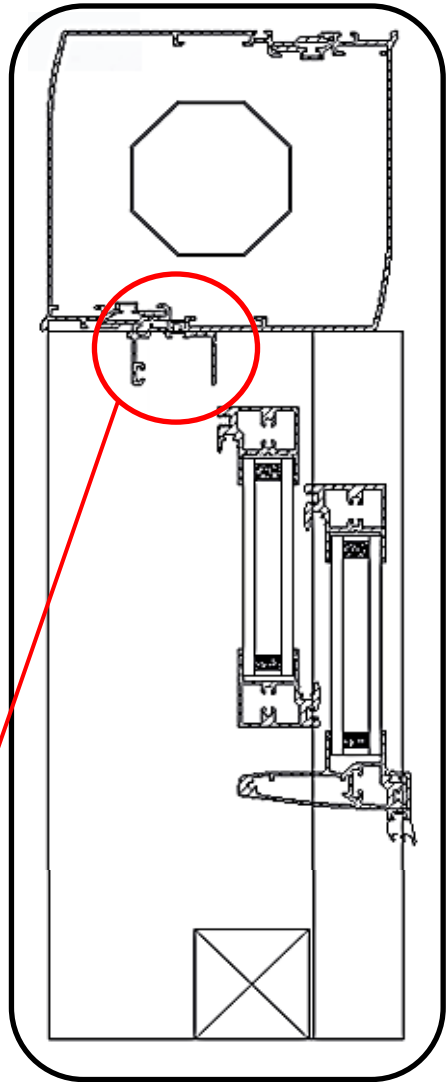
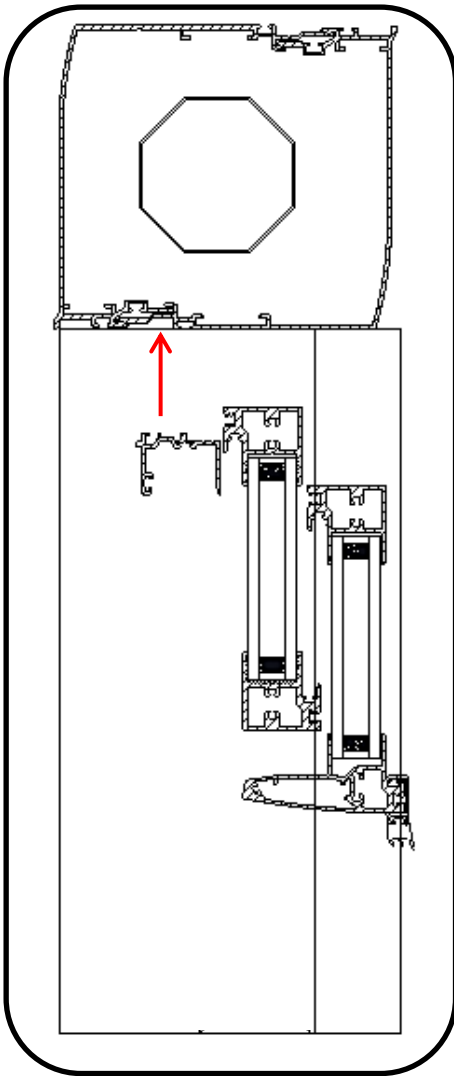
19



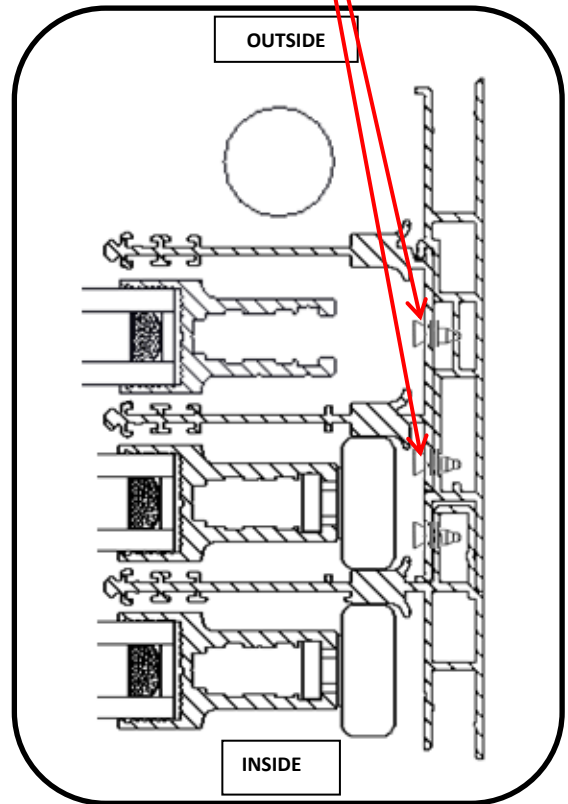
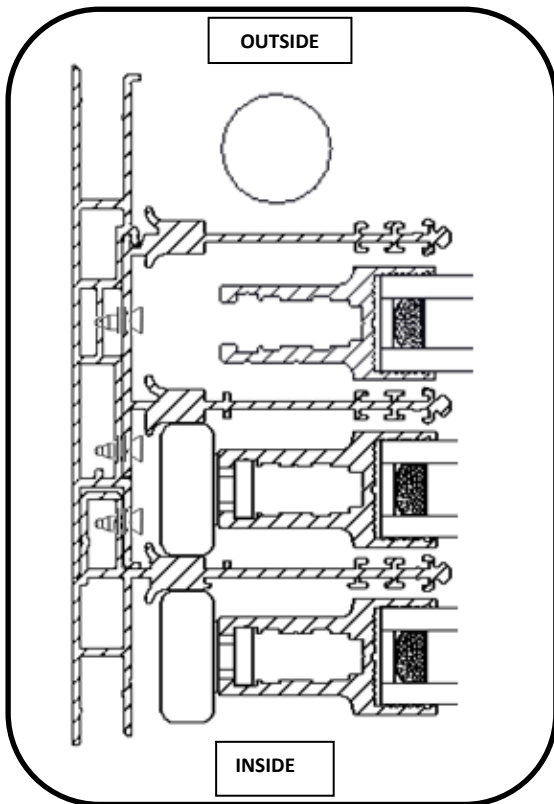
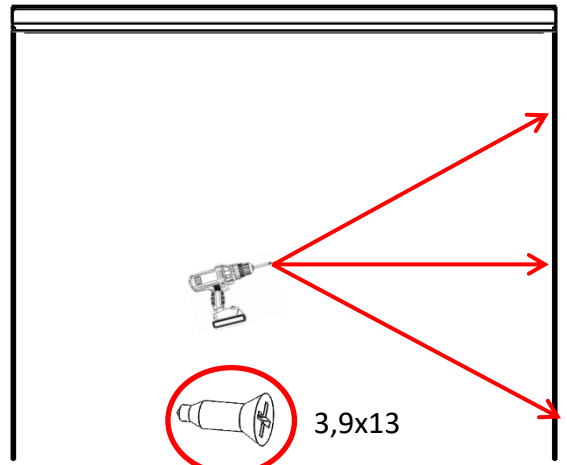
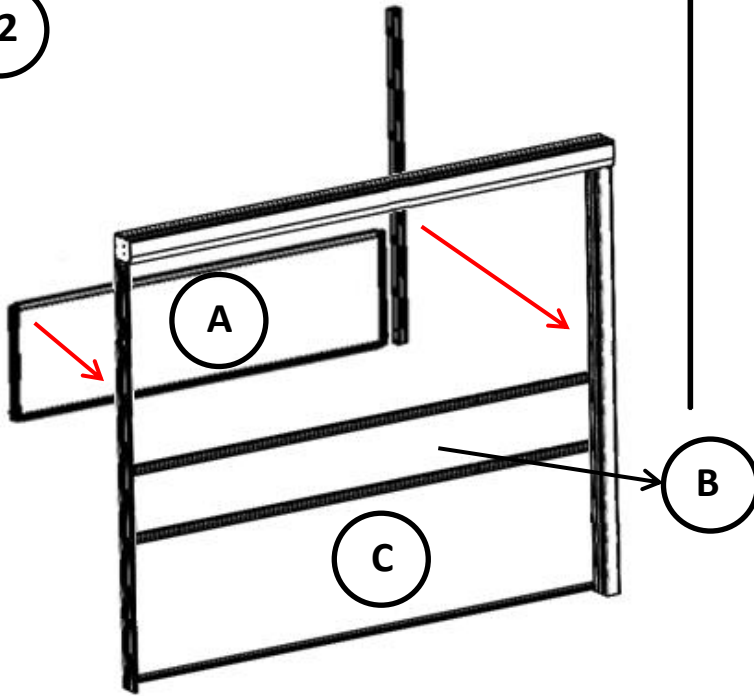
20



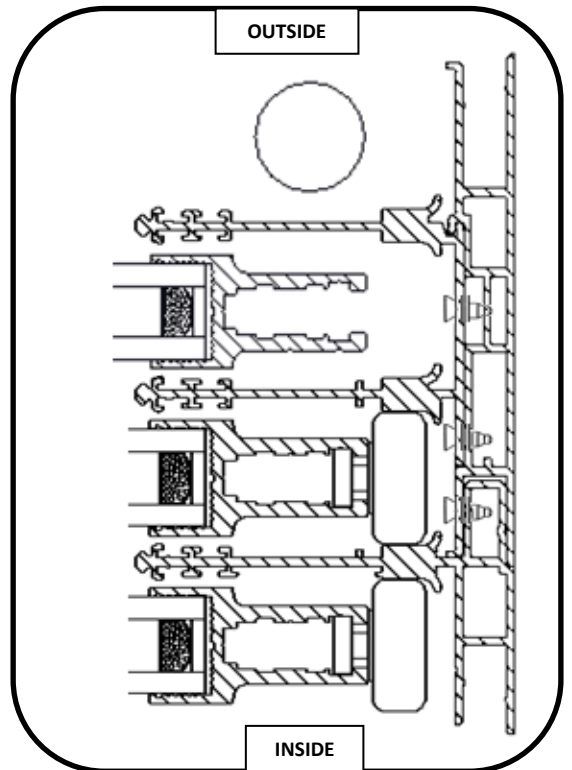
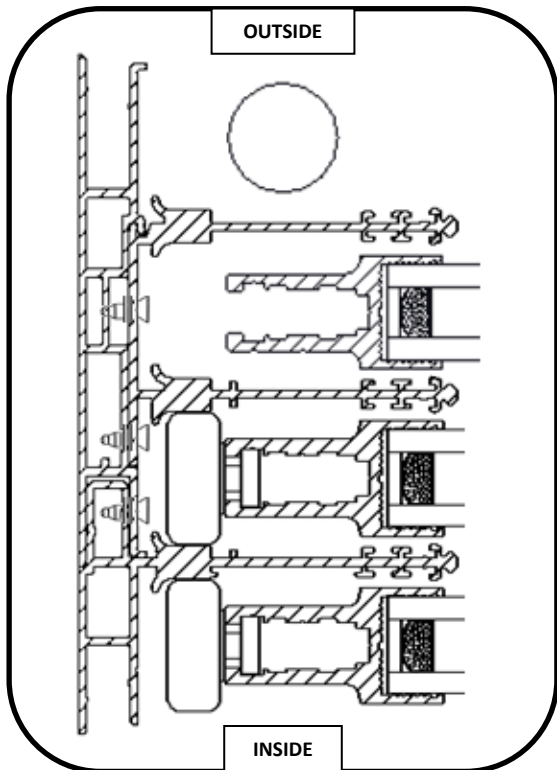
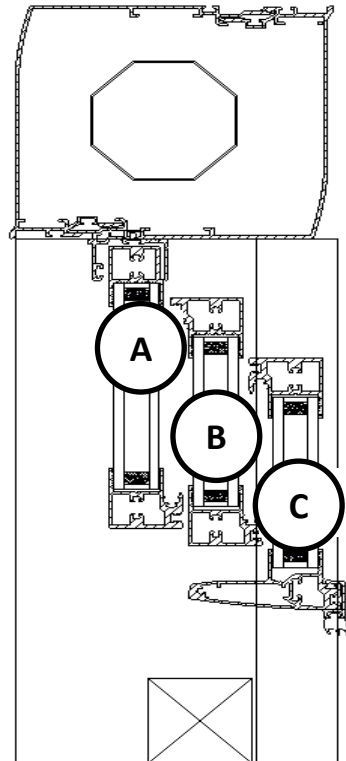
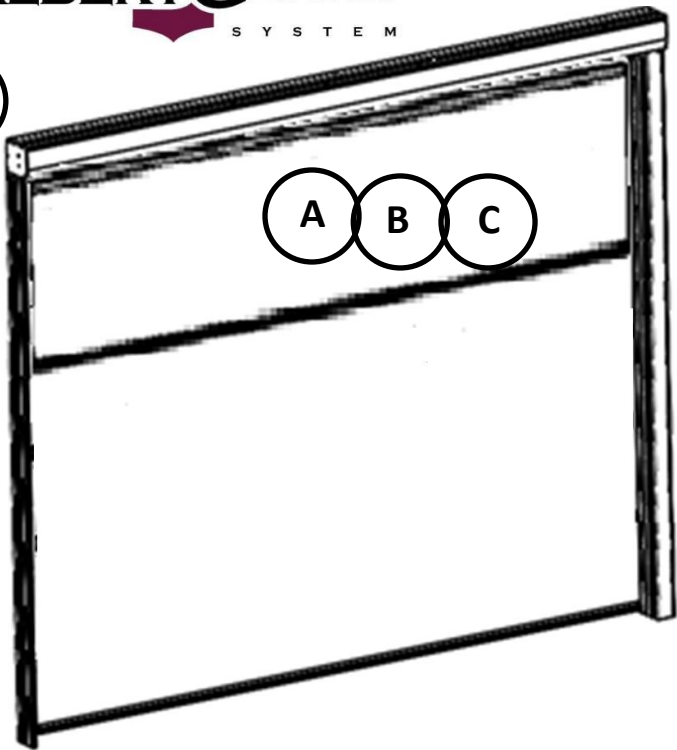
21



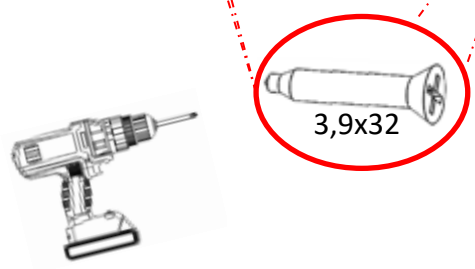
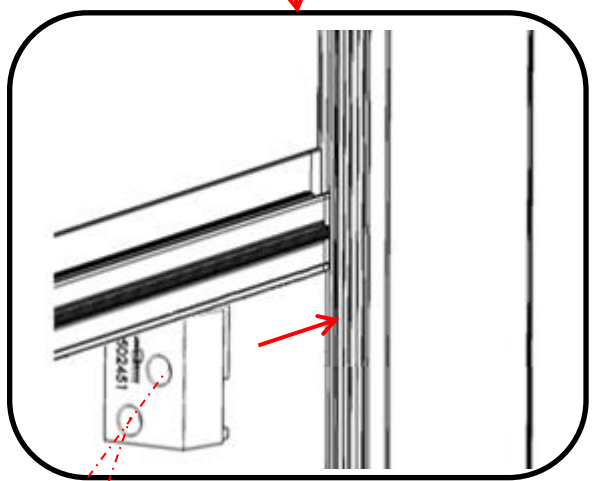
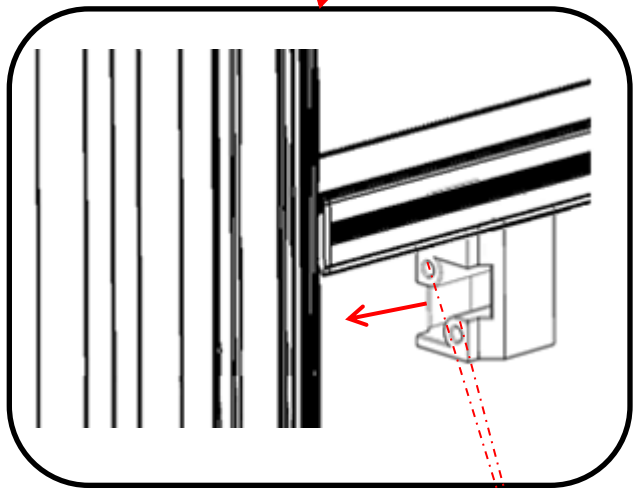
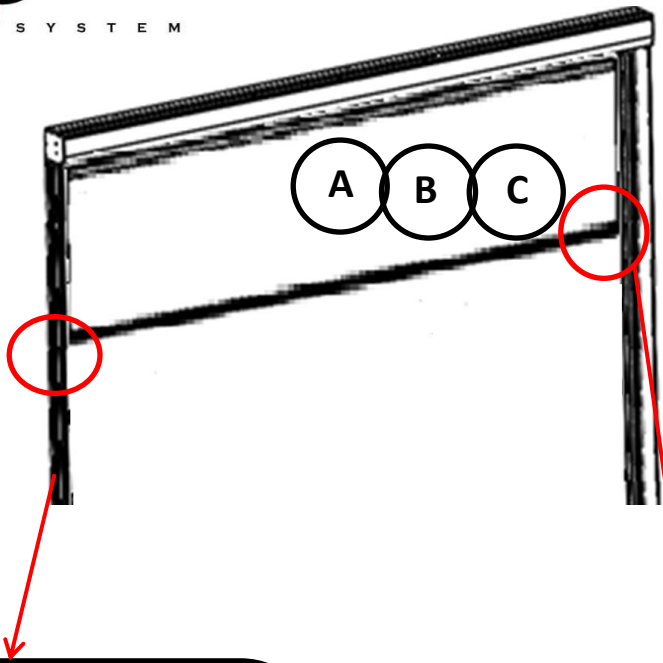
22



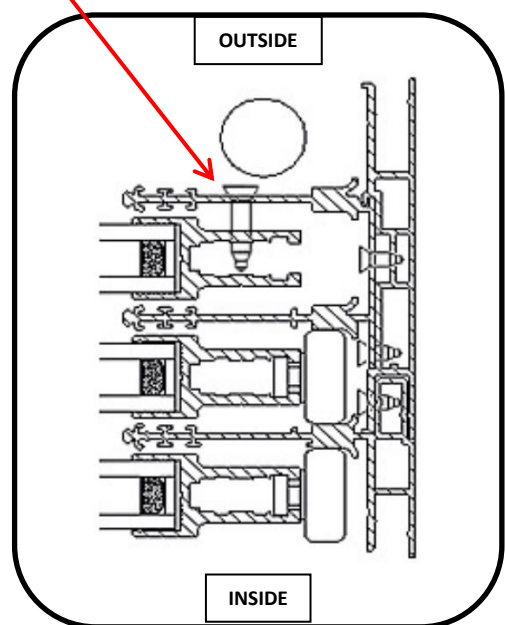
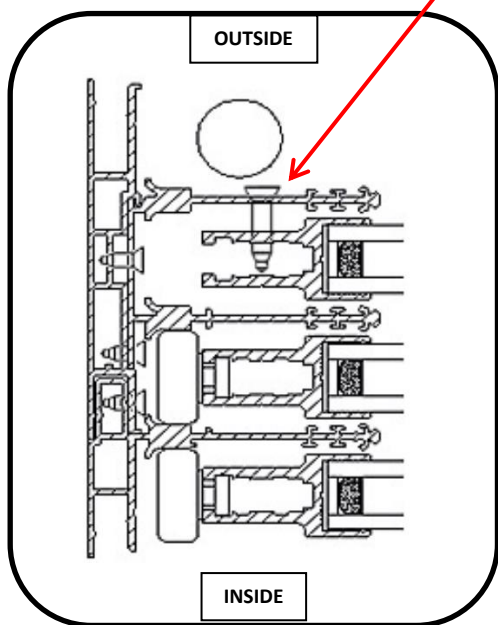
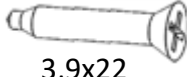
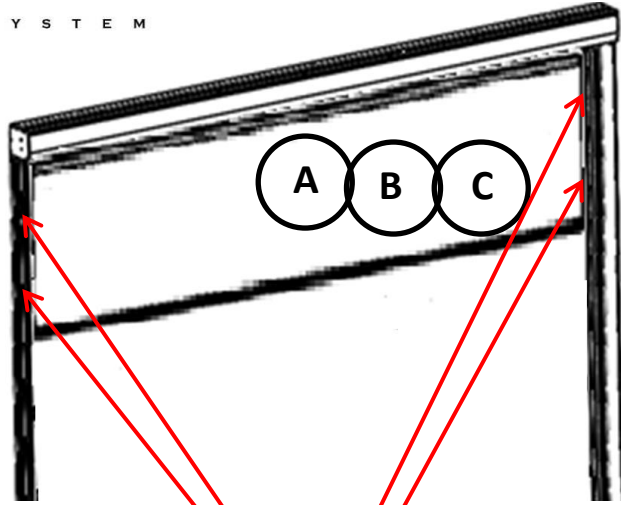
23



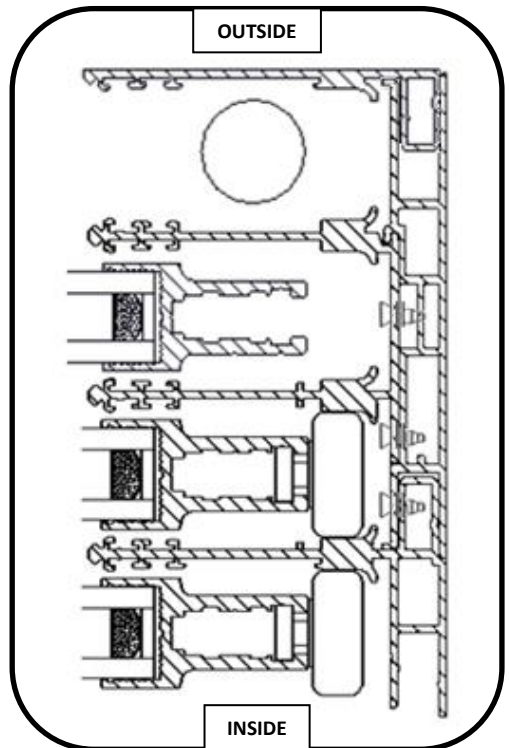
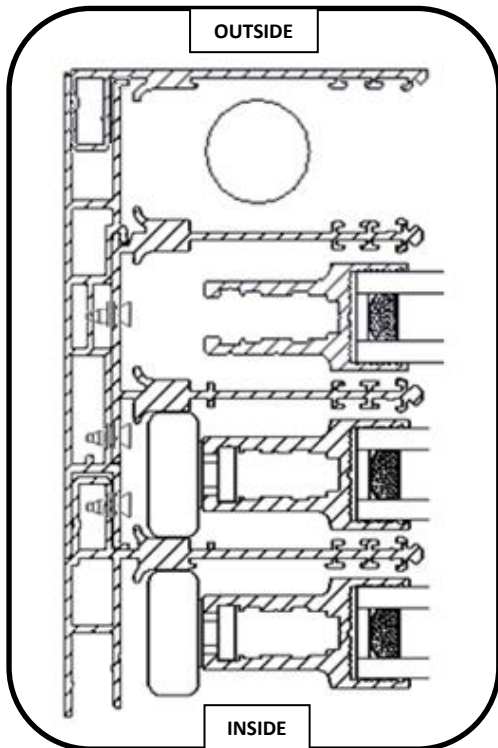
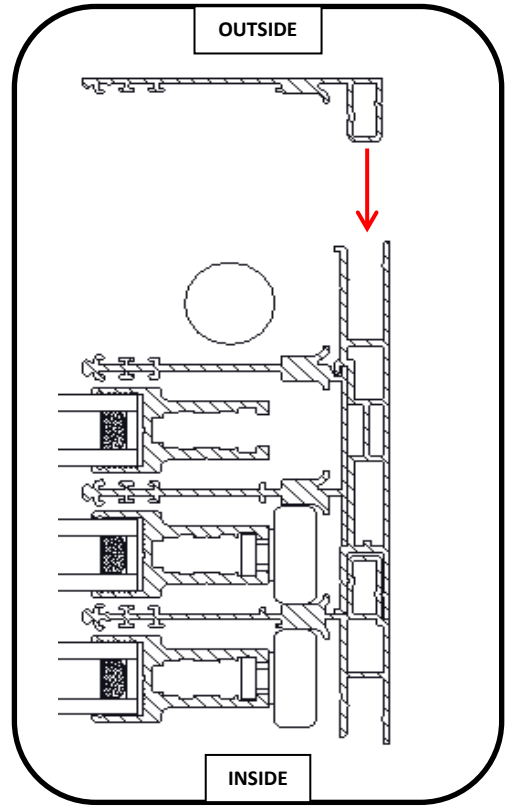
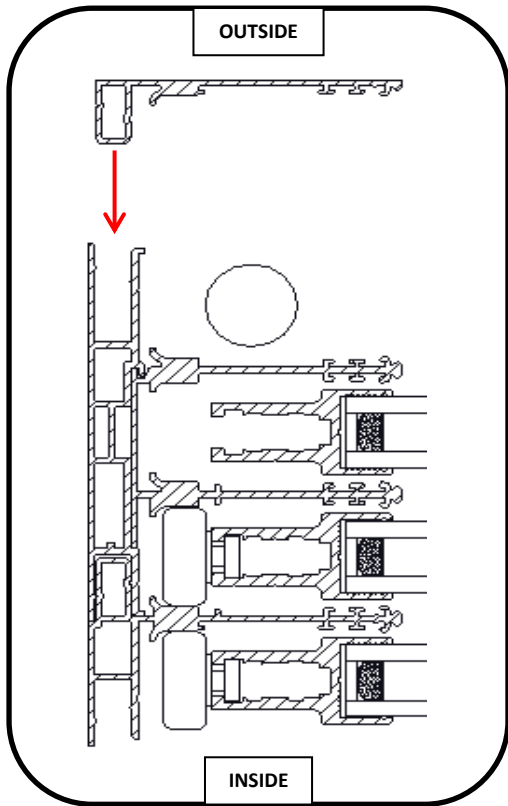
24



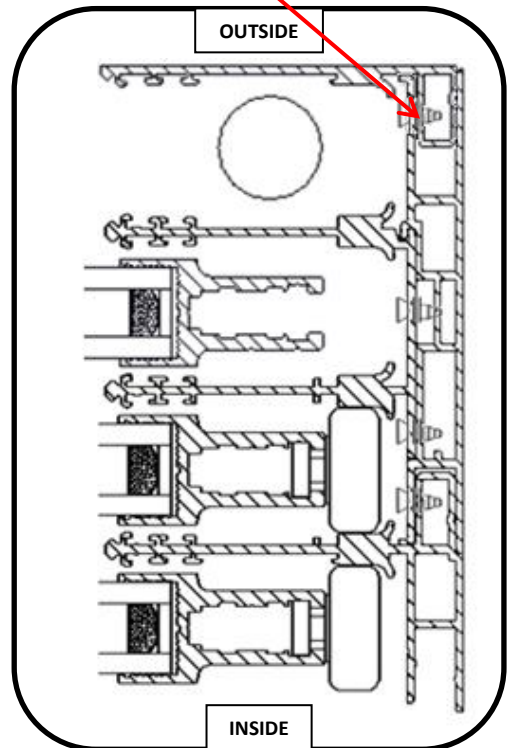
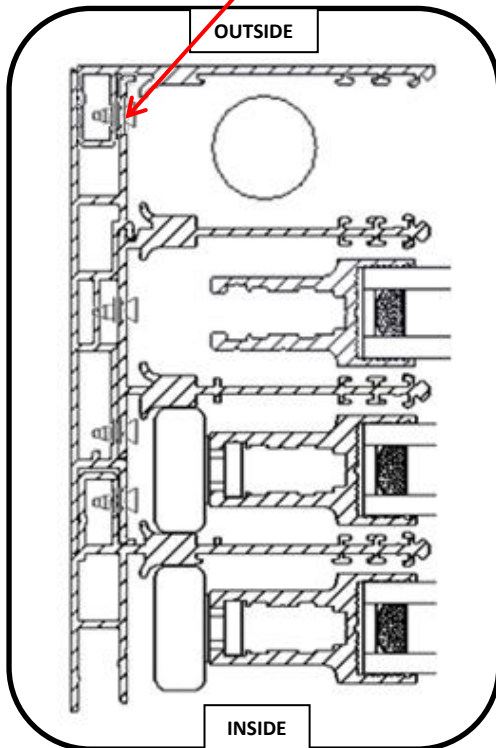
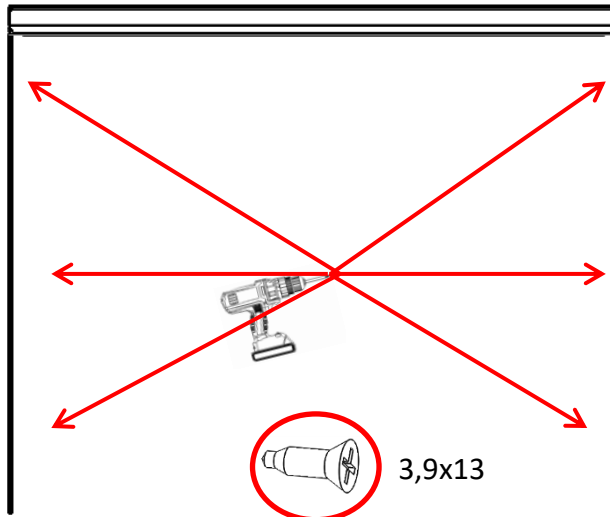
25



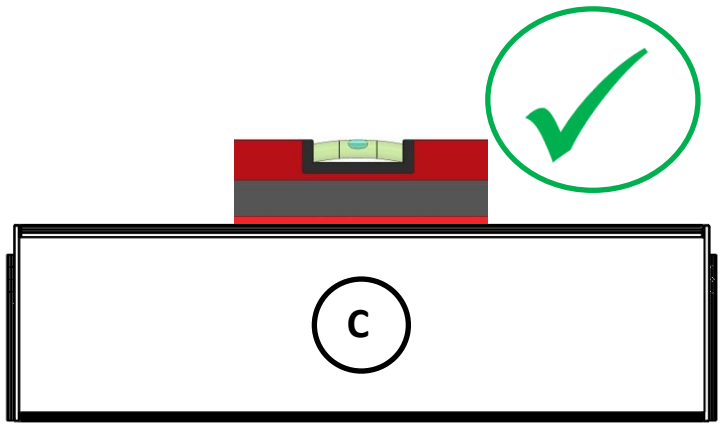
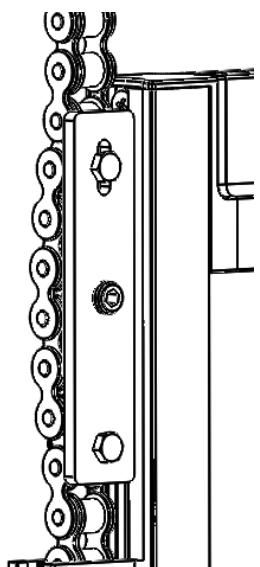
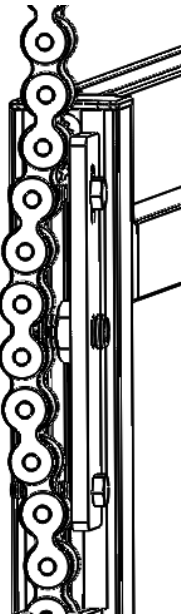
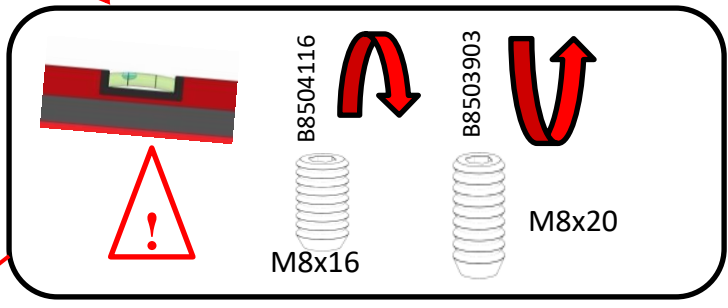
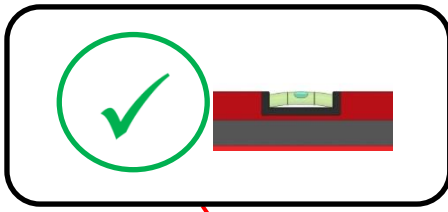
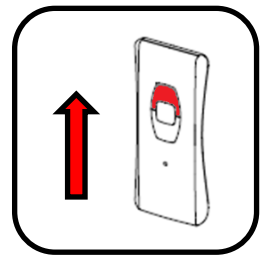
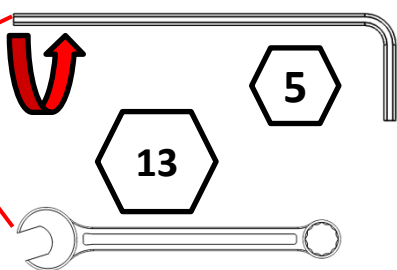
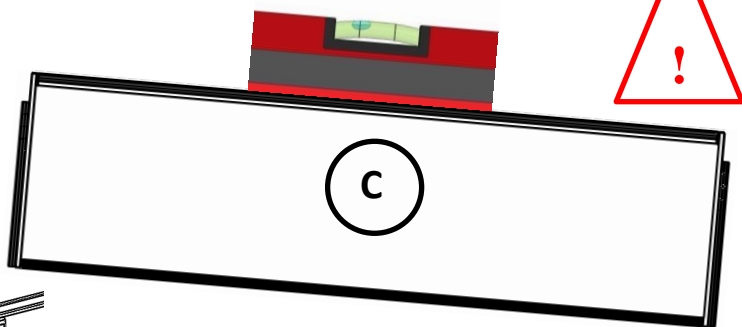
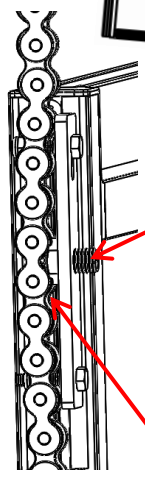
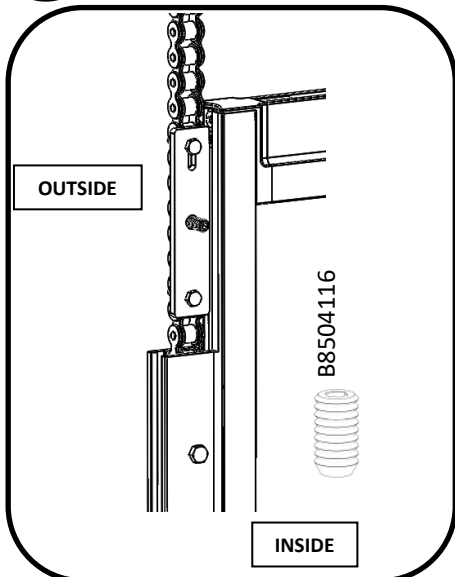
26



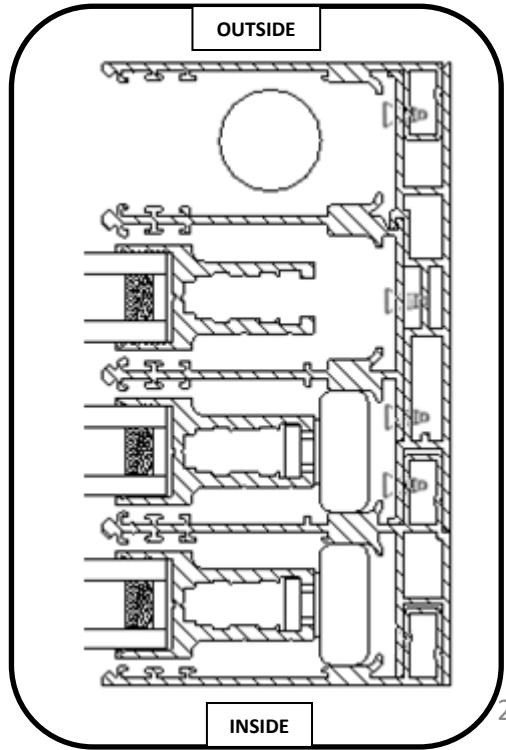
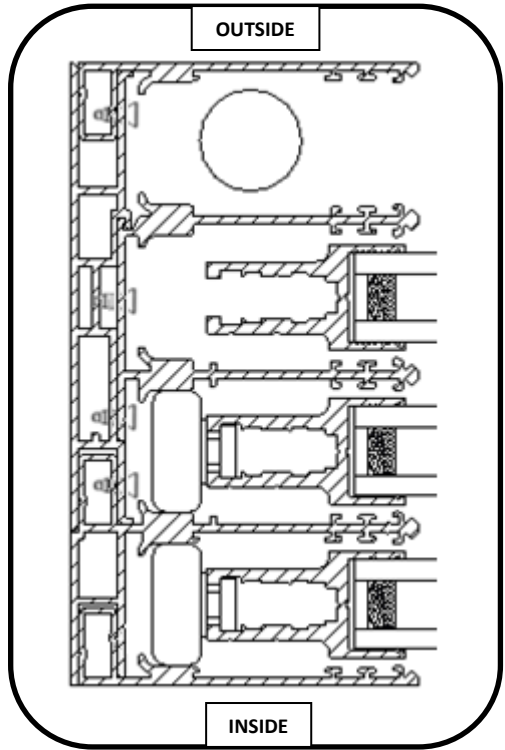
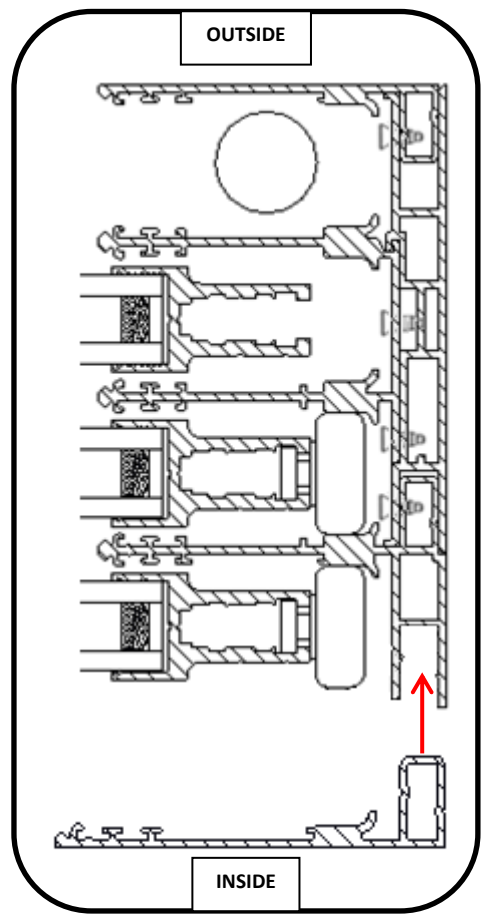
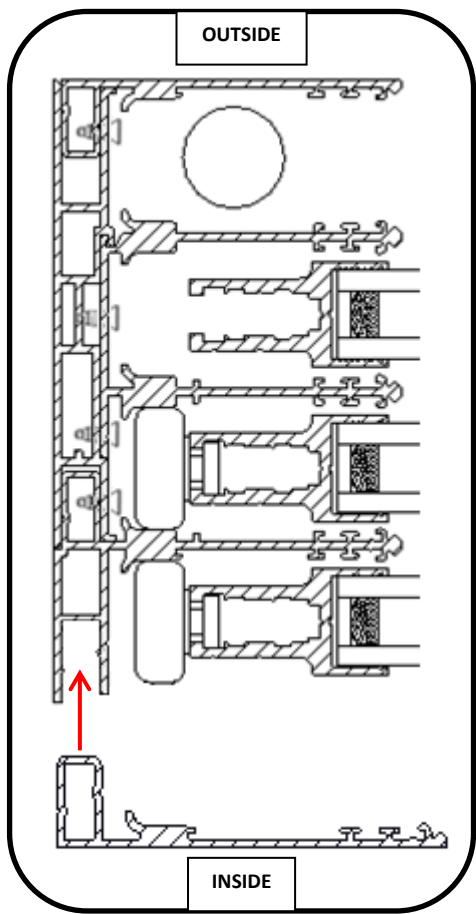
27



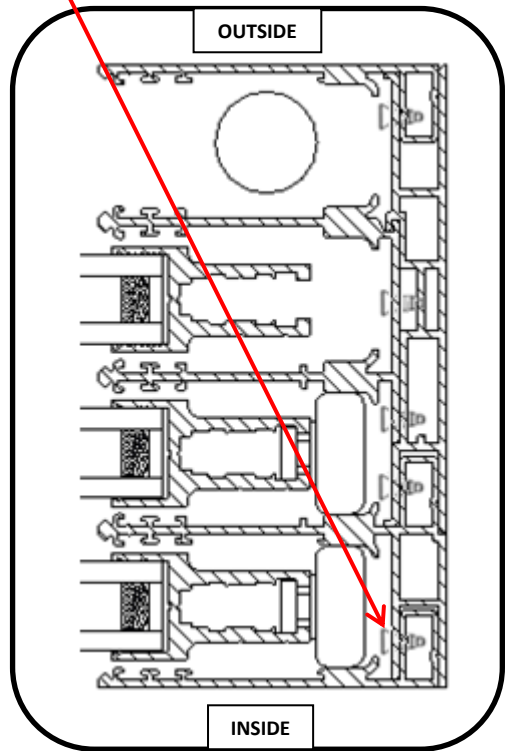
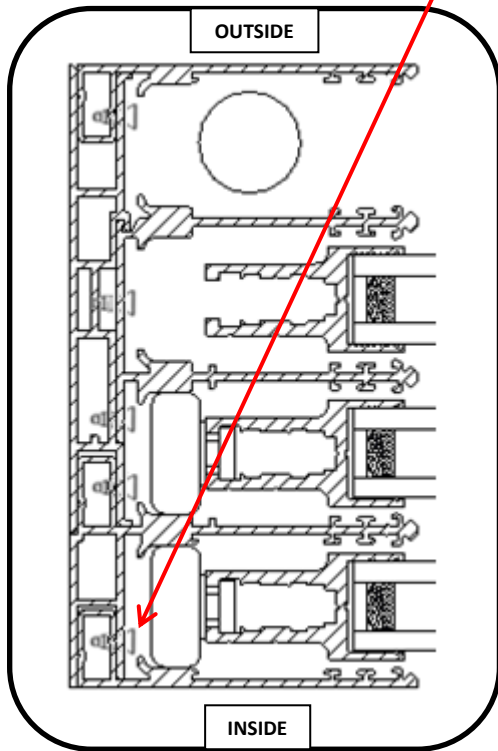
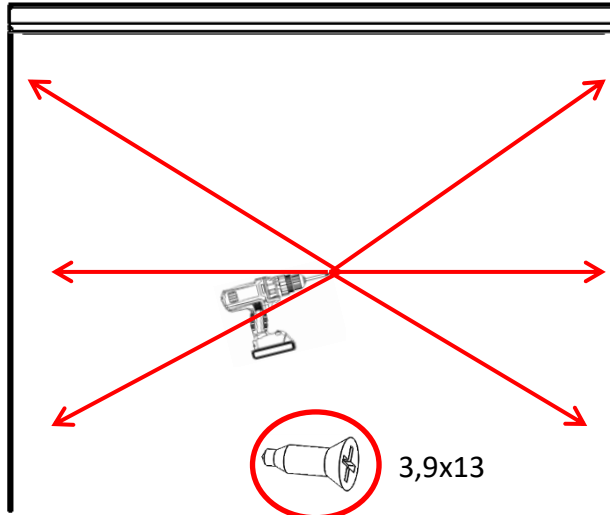
28



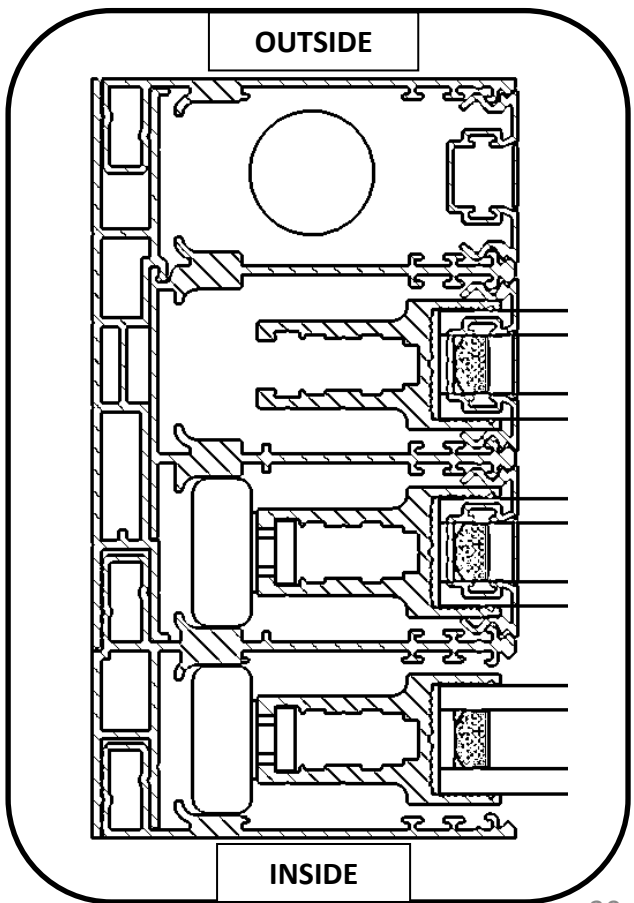
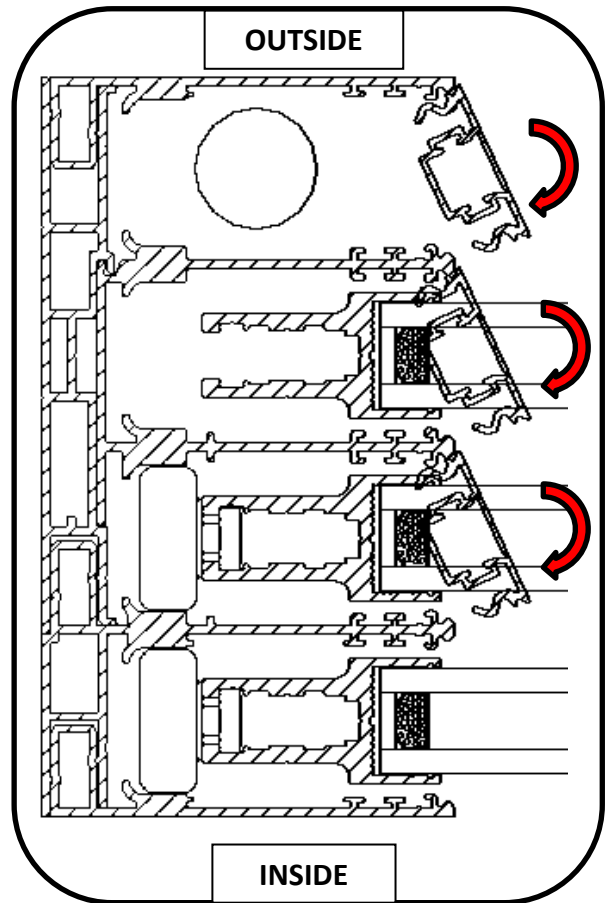
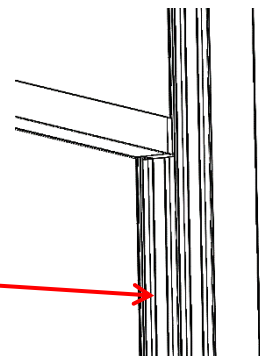
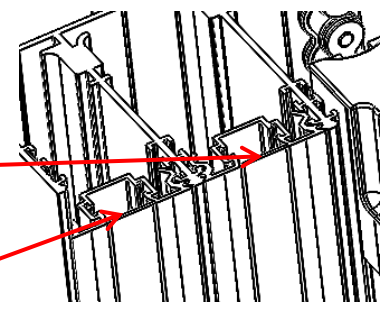
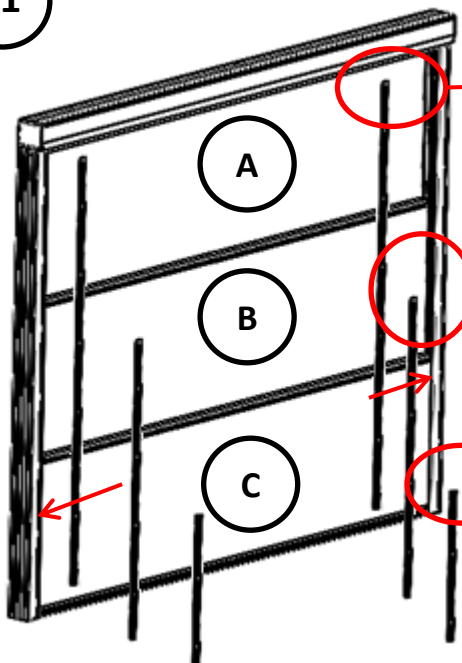
29



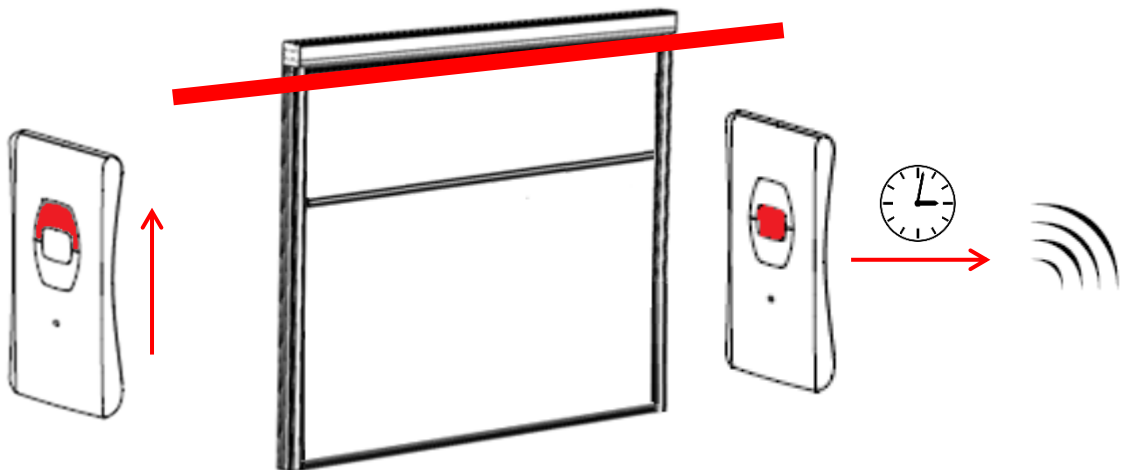
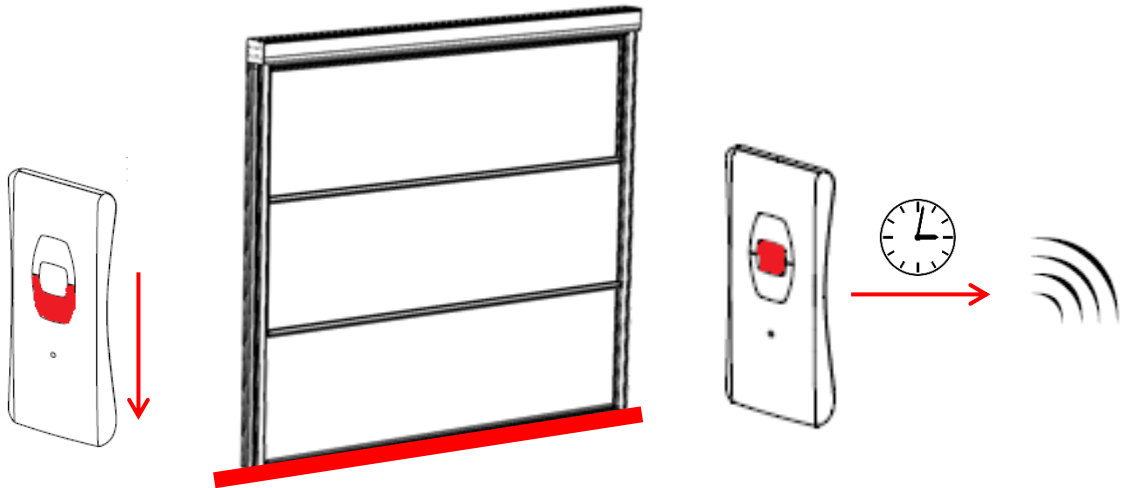
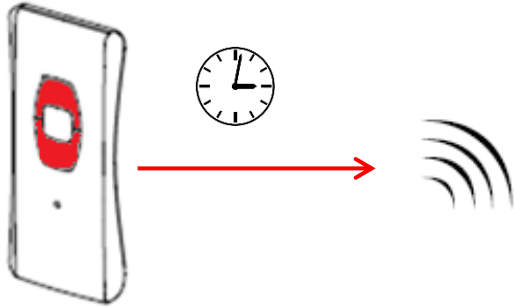
30



31



32



33

