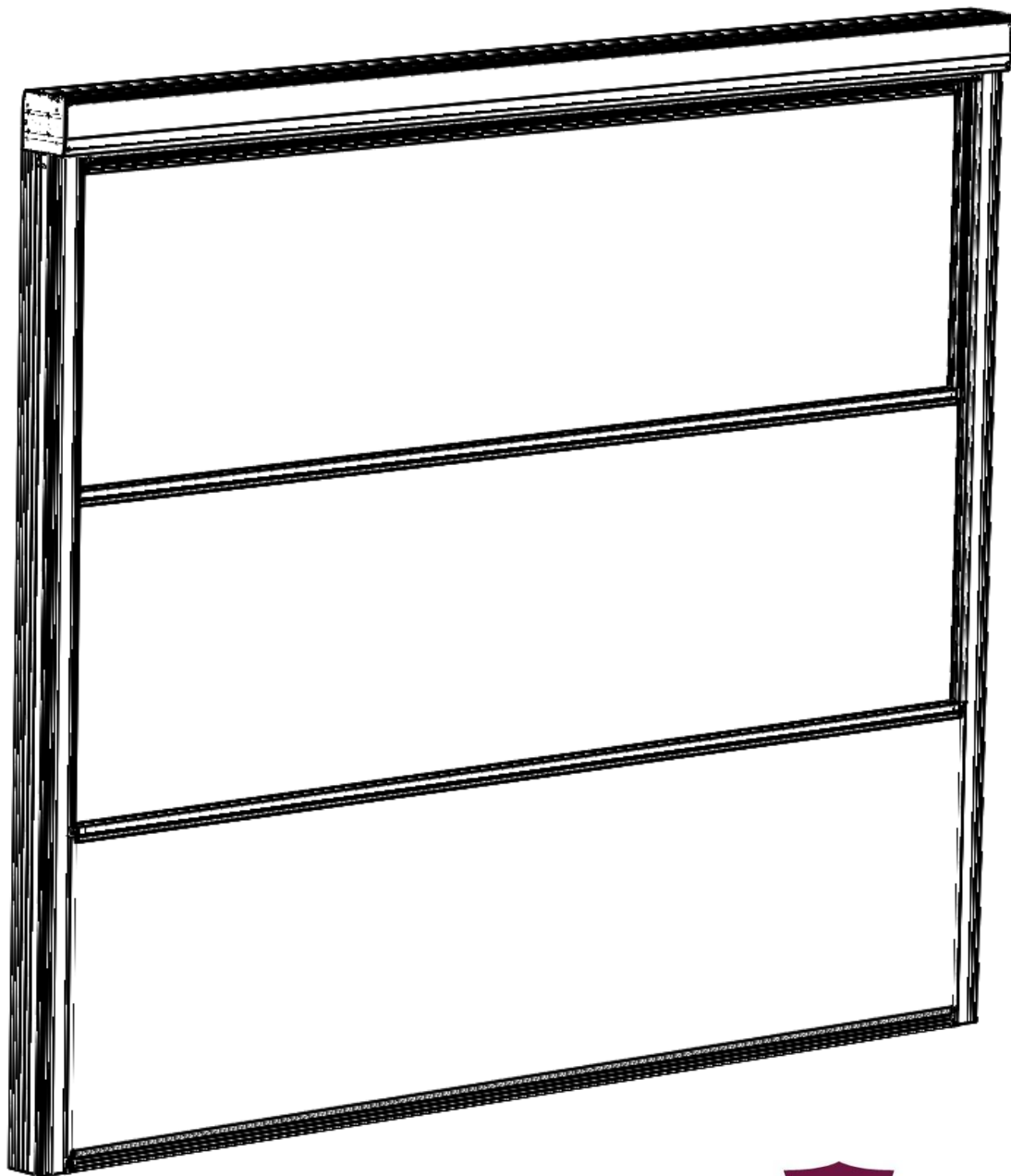
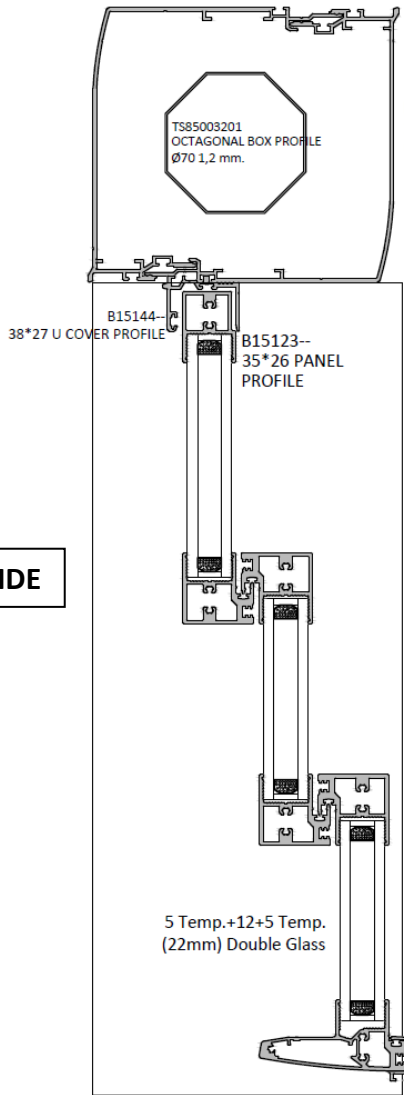
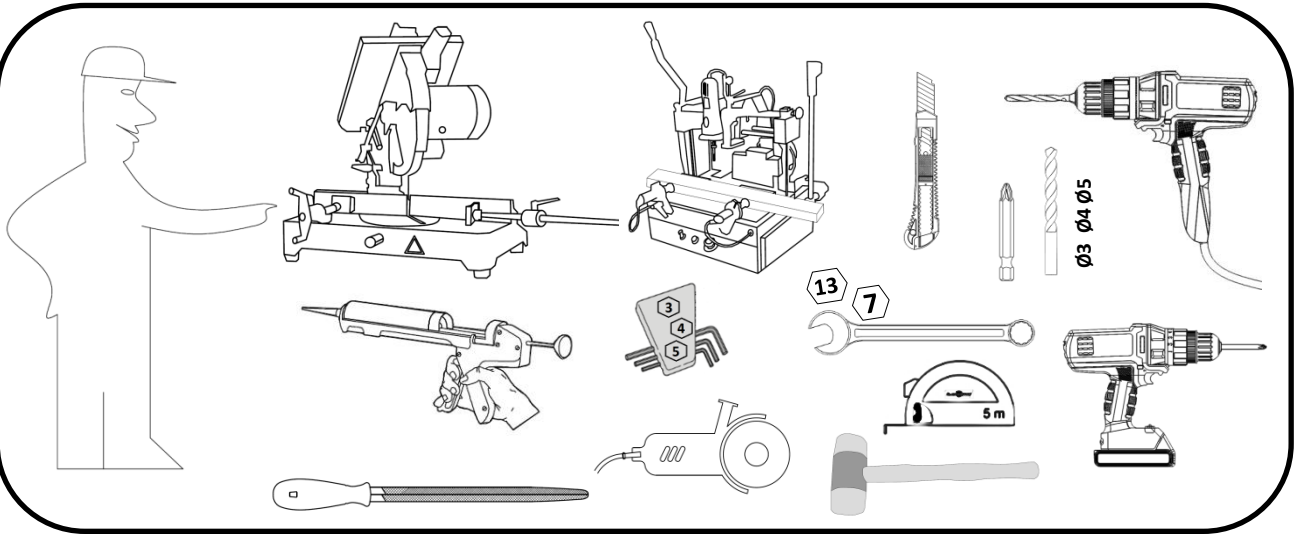


VERTIFLEX TOP TWIN

ÜRETİM / MANUFACTURING



ALBERT GENAU[®]
SYSTEM



B15115--
137*127 MOTOR
CAP PROFILE

- B15122--
16*116 SIDE PROFILE 5,0 MT
- B15149--
16*116 SIDE PROFILE 6,0 MT
- B15118--
61*74 SIDE DUAL
CHANNEL PROFILE 5,0 MT
- B15147--
61*74 SIDE DUAL
CHANNEL PROFILE 6,0 MT
- B15121--
18*50 PANEL PROFILE
- B15117--
19*84 SIDE SINGLE
CHANNEL PROFILE 5,0 MT
- B15146--
19*84 SIDE SINGLE
CHANNEL PROFILE 6,0 MT
- B15120--
35*14 SIDE CAP PROFILE 5,0 MT
- B15148--
35*14 SIDE CAP PROFILE 6,0 MT
- B15137--
86*58 ADDITIONAL CHANNEL SIDE
PROFILE 5,0 MT
- B15155--
86*58 ADDITIONAL CHANNEL SIDE
PROFILE 6,0 MT

OUTSIDE

INSIDE

B15114--
35*34 PULLING PR.

B15169--
75*40 CARRYING -
PULLING PR.

1

ALBERT GENAU VERTIFLEX TWIN

HÜSTERİ ADI SOYADI: _____ Tarih: 02.01.2019

BÖLÜN ÖLÇÜLERİ

BÖLÜN	BÖLÜN BOŞLUK ÖLÇÜSÜ	SABİT PANEL YIKILMAZLIĞI (ÖZEL ÖLÇÜ İÇİN)	SABİT PANEL HAŞIÇ CAH SAYISI	YIKILMAZLIK
	3000		3	2500

Yararlanma Farkından Dolayı Olmayan Gereken Bölün Bölümlü Ölçüsü 2501

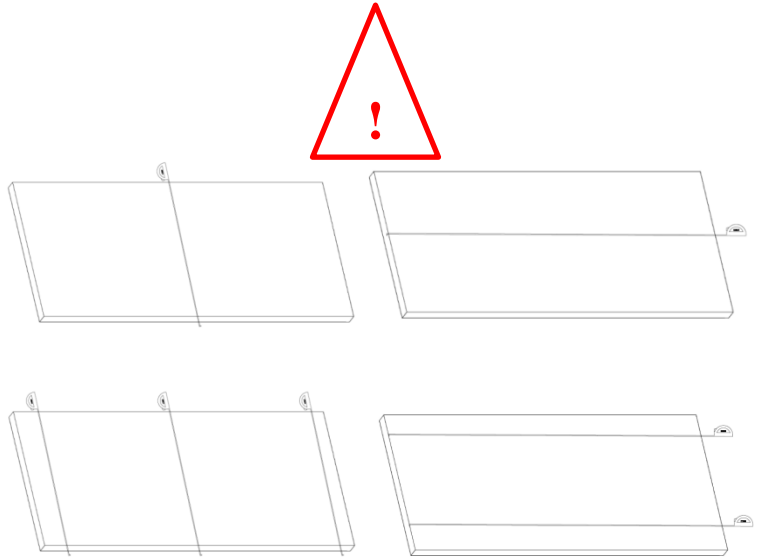
MOTOR TİPİ

ALBERT GENAU MOTOR

SOMFY MOTOR

CAH ÖLÇÜLERİ

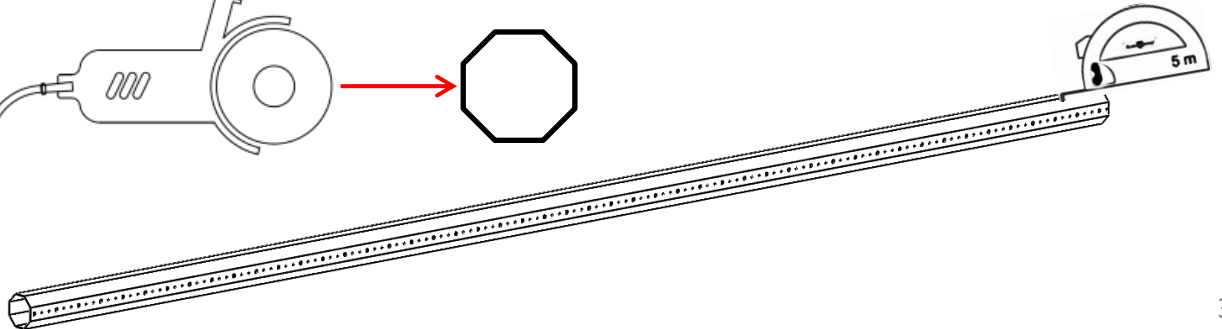
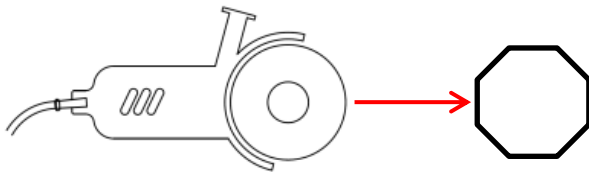
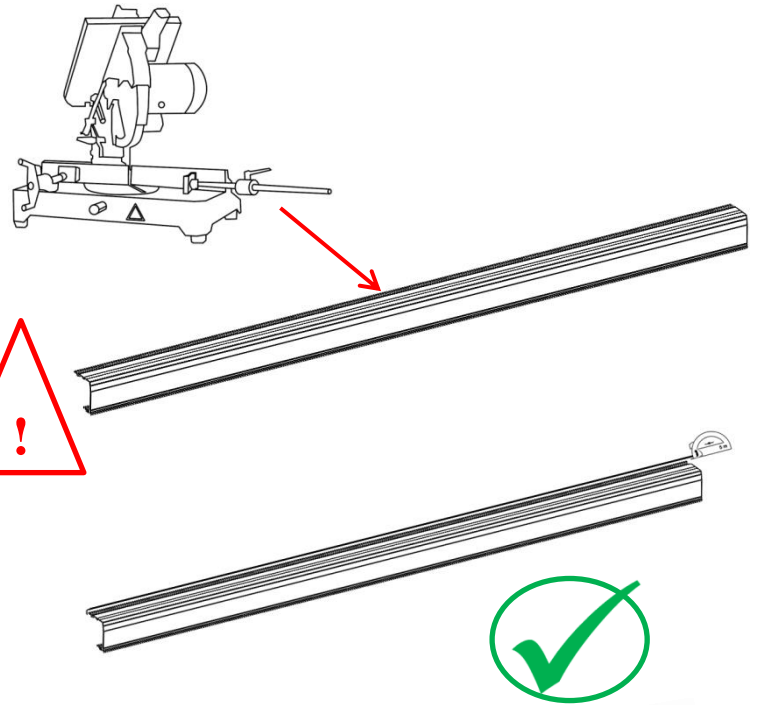
CAH TANIMI	HİKTAR	BİRİM
2859 X 748 mm 5mm +12 +5mm Jacam	Ç-SABİT	1 ADET
2859 X 762 mm 5mm +12 +5mm Jacam	ORTA	1 ADET
2859 X 748 mm 5mm +12 +5mm Jacam	010	1 ADET



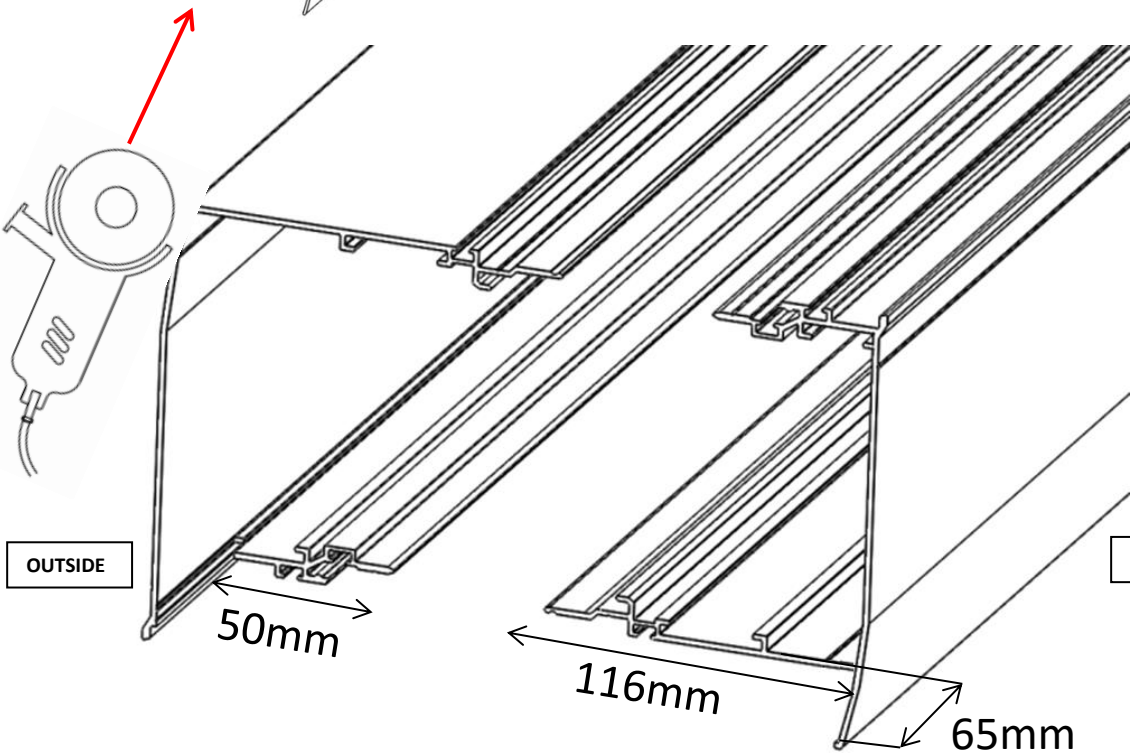
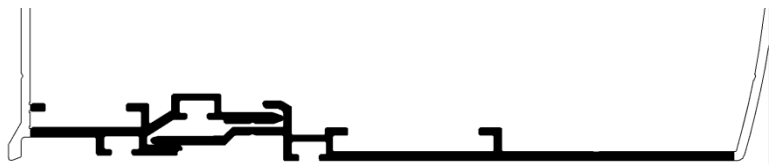
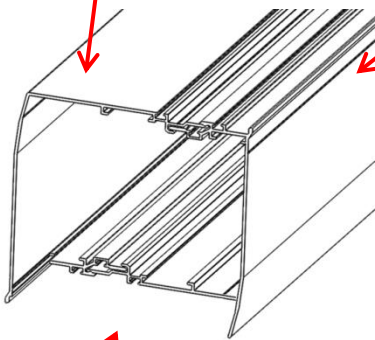
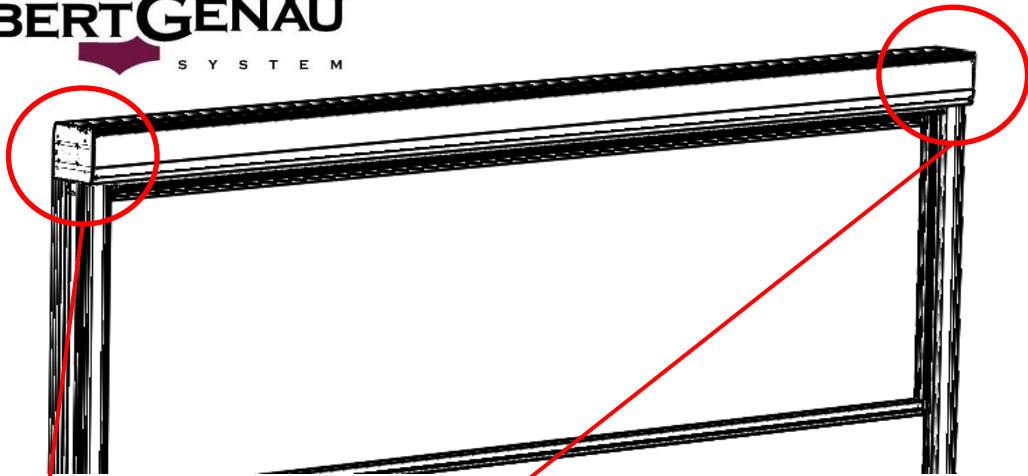
2

PROFİL KESİM ÖLÇÜLERİ

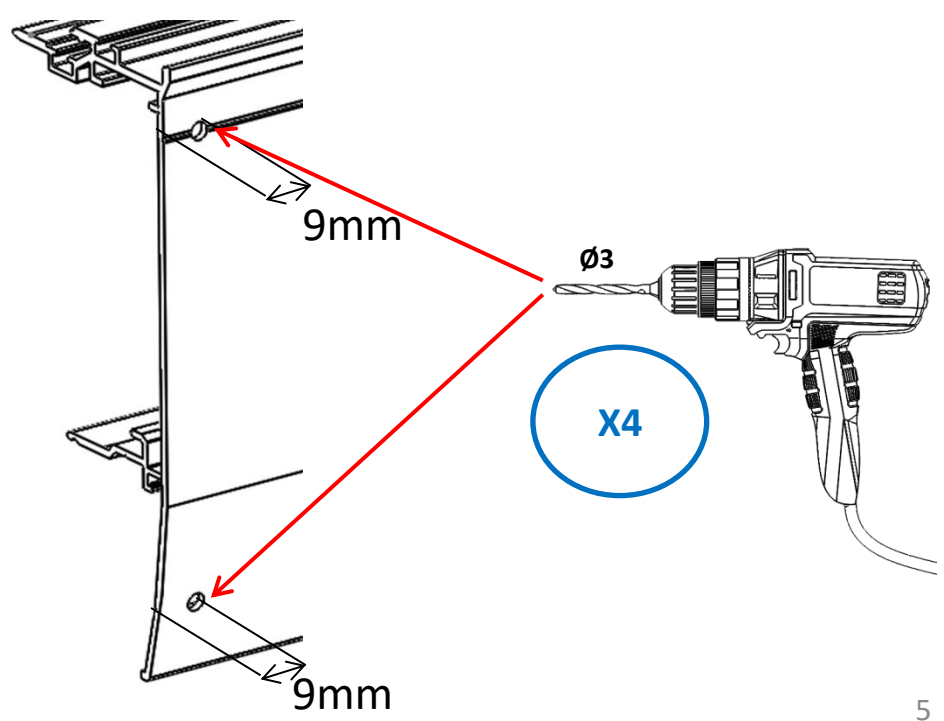
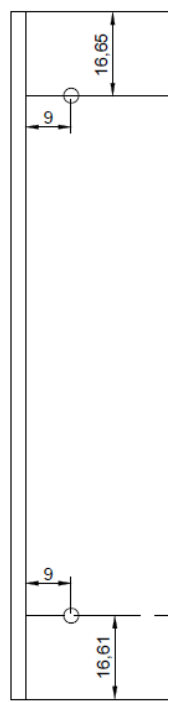
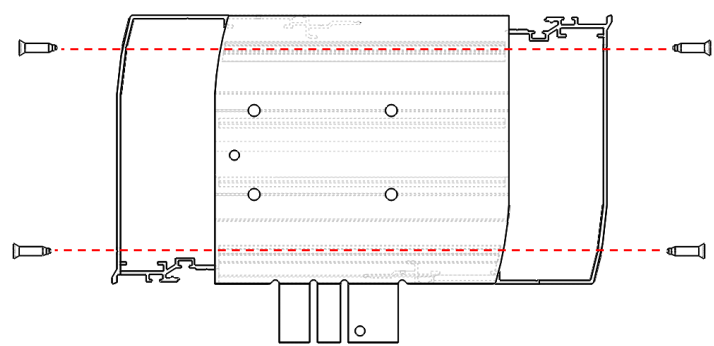
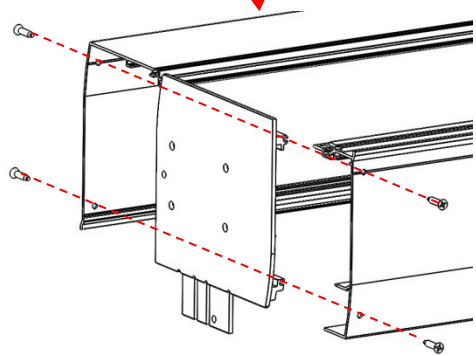
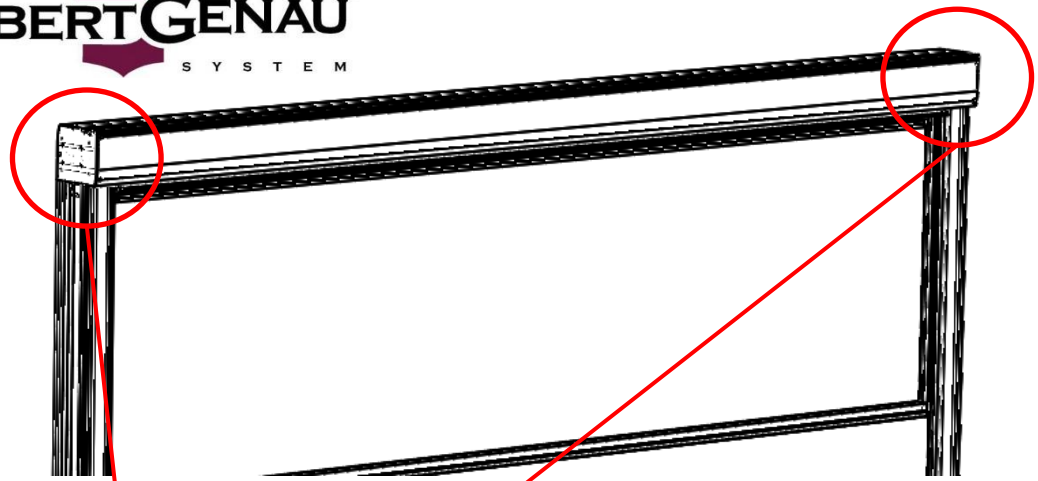
PROFİL	ÖLÇÜ	HİKTAR	BİRİM
137*127 MOTOR KAPAĞI PROFİLİ	2994 mm	2	ADET
35*34 ÇEKTİRME PROFİLİ	2816 mm	4	ADET
117*28 TRABZAN PROFİLİ	2816 mm	1	ADET
61*74 YAN DİKME İKİLİ KANAL PROFİLİ	2349 mm	2	ADET
19*84 YAN DİKME TEKLİ KANAL PROFİLİ	2364 mm	4	ADET
16*116 YAN DİKME PROFİLİ	2364 mm	2	ADET
Alt Panel Altı ve Üst panel Sabit	2816 mm	2	ADET
Orta panel yanları	804 mm	2	ADET
Üst panel yanları	804 mm	2	ADET
Sabit Panel üstü için	1554 mm	2	ADET
Orta Panel Sabit için	781 mm	2	ADET
Ø70x1,2mm SEKİZGEN KORUMA BORUSU	2915 mm	1	ADET
ZNCR SABİT	400 mm	2	ADET
KESİM ÖLÇÜSÜ	2041 mm	2	ADET



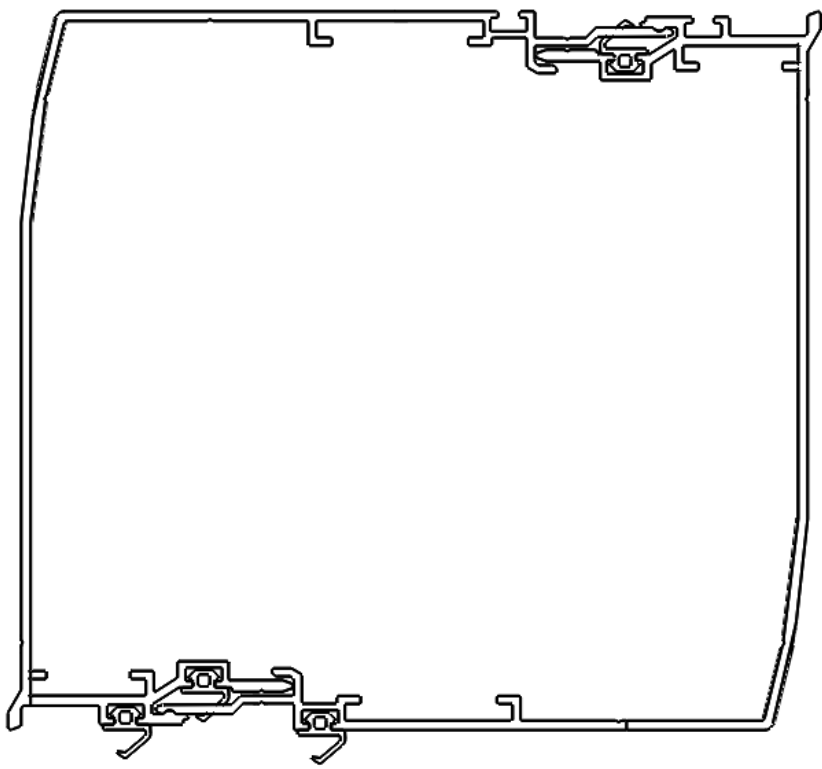
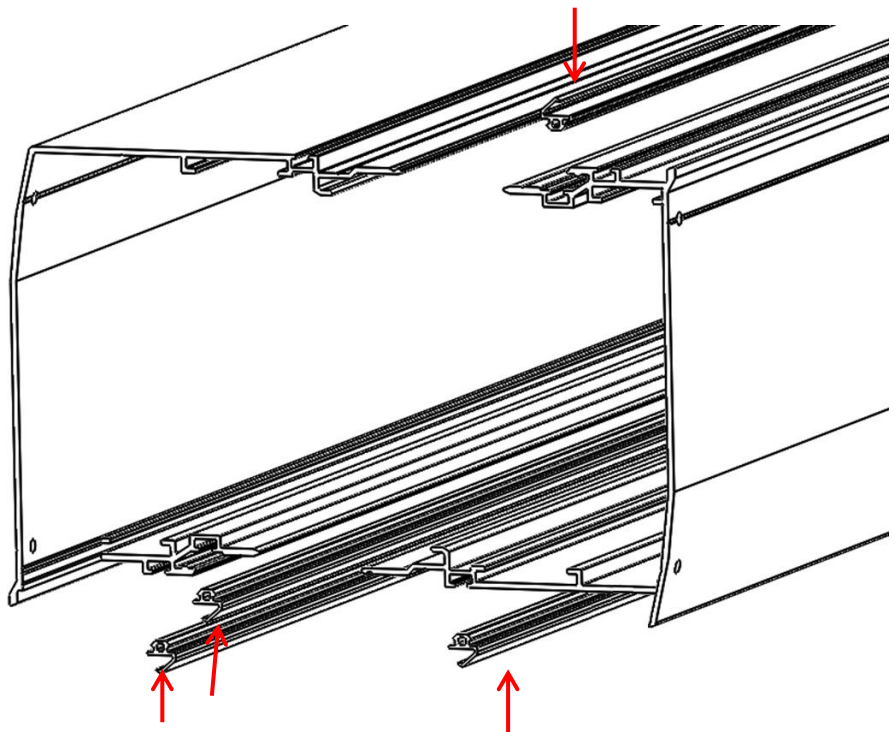
3



4

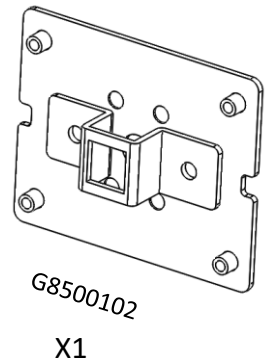
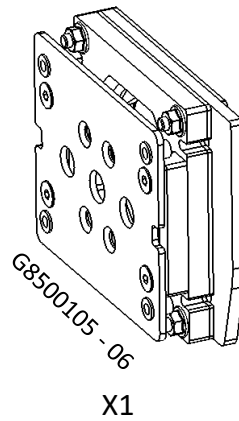
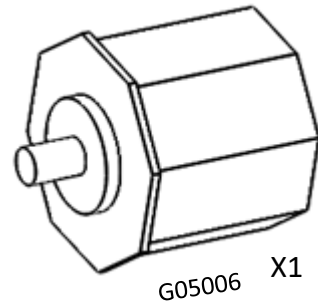
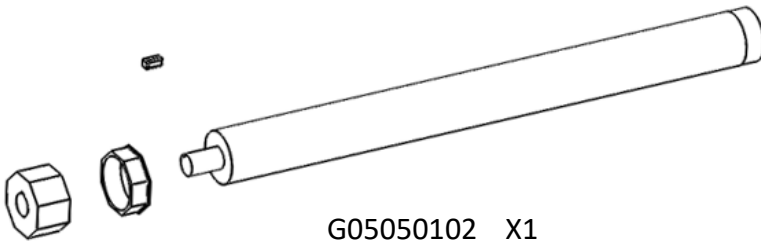
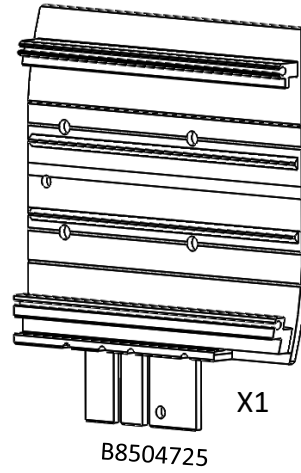
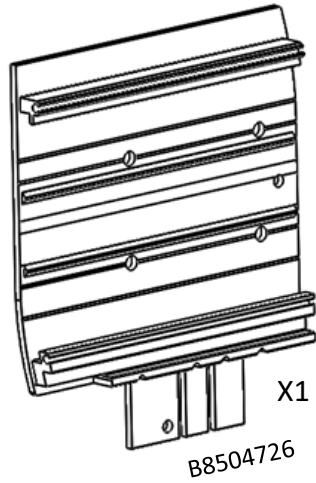


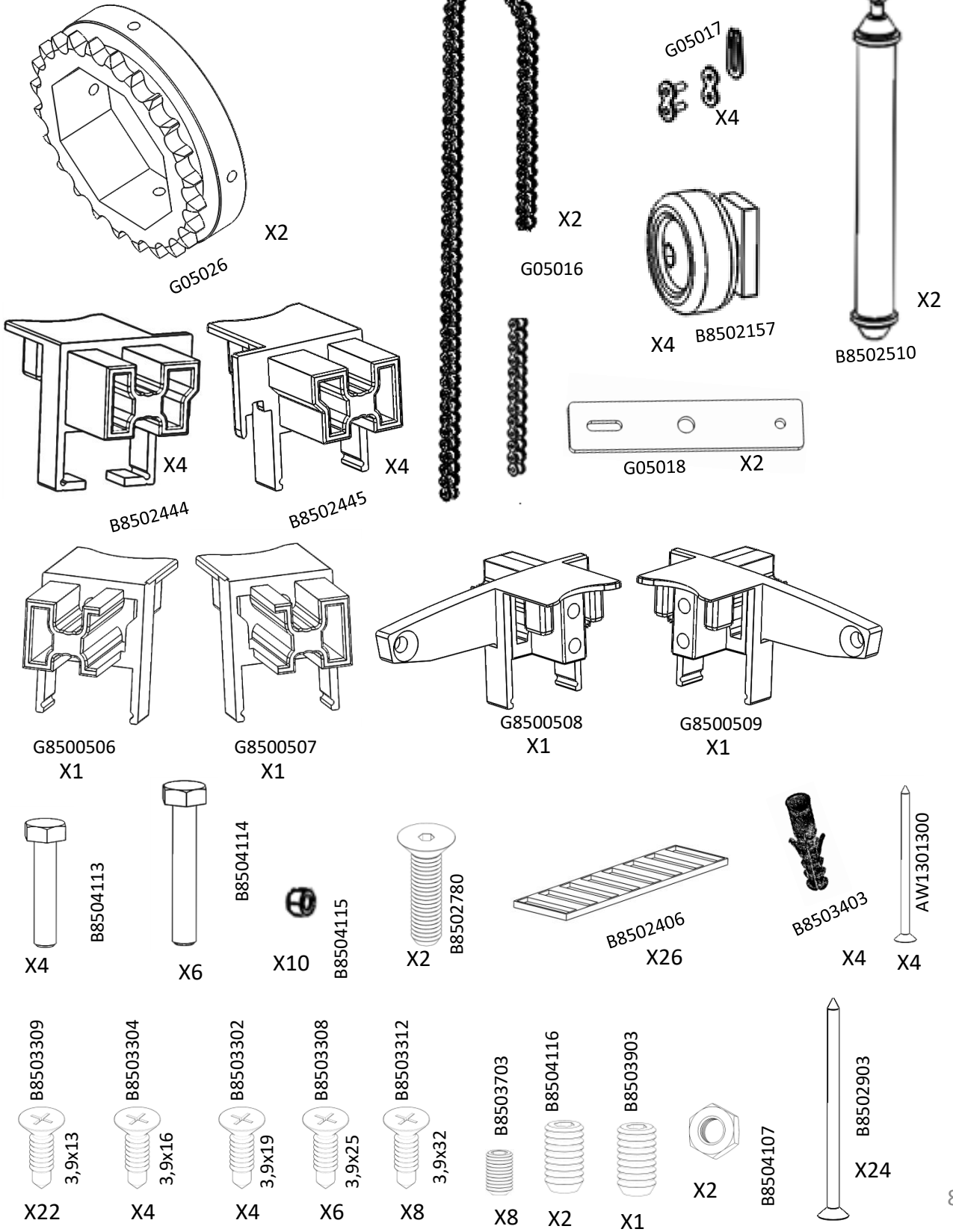
5



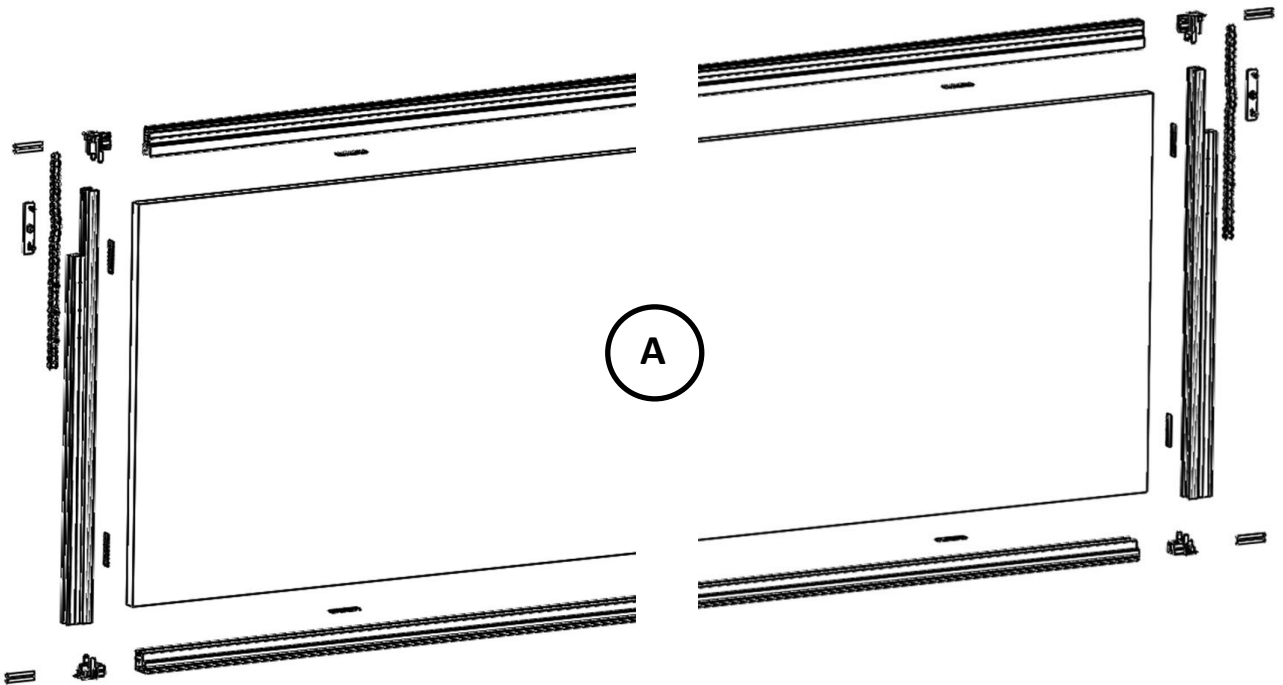
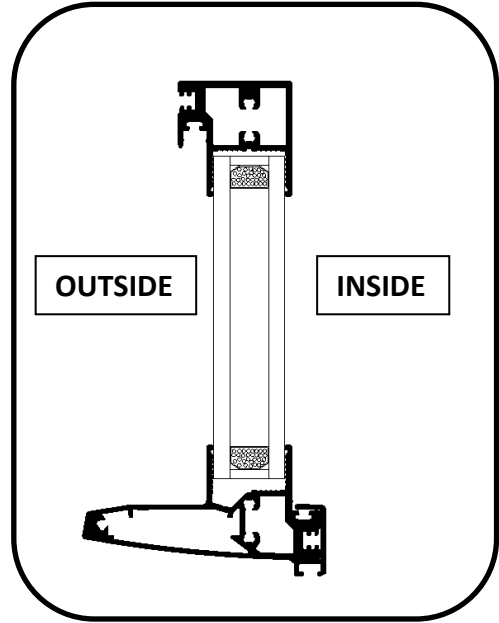
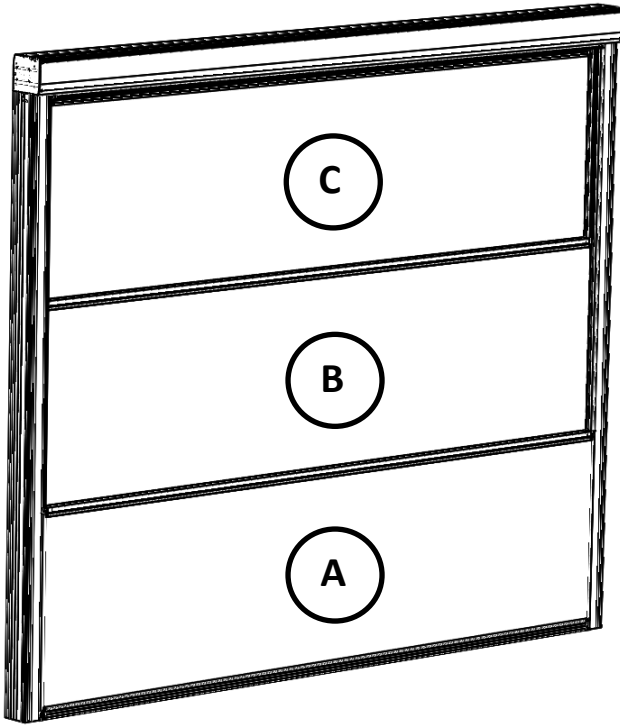
OUTSIDE

INSIDE

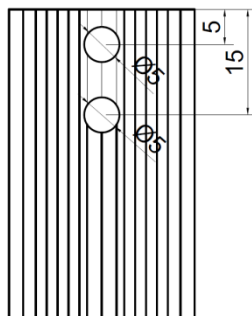
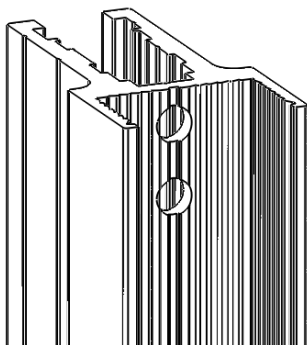
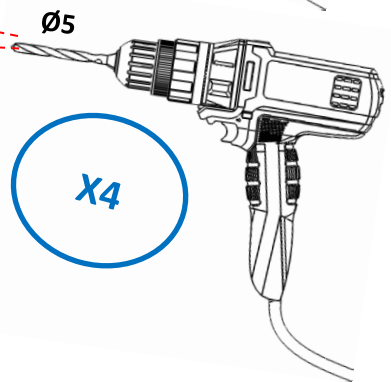
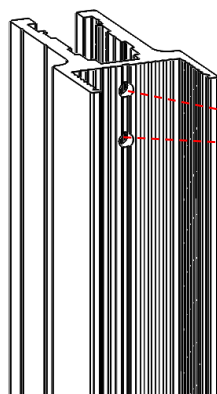
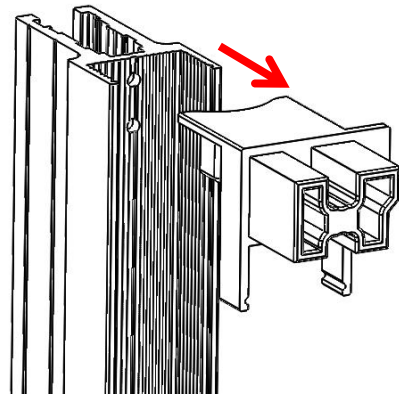
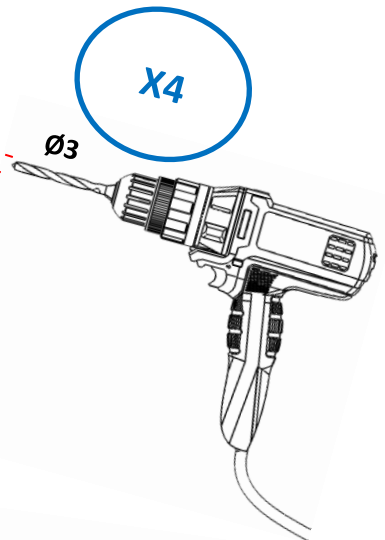
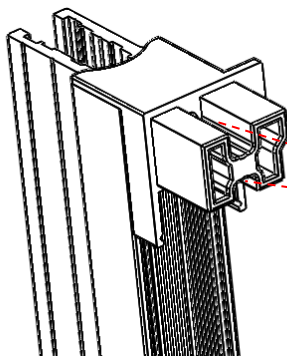
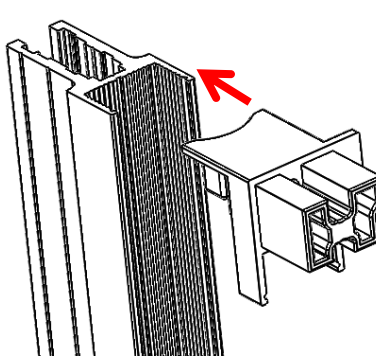
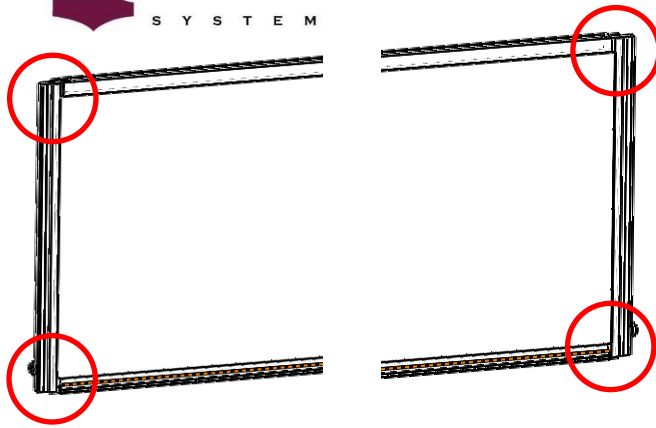




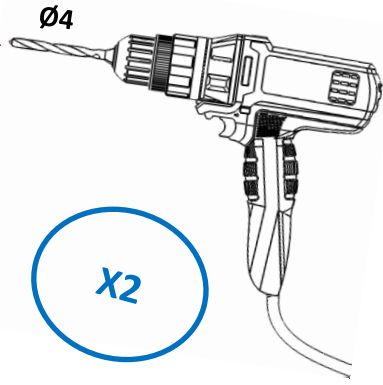
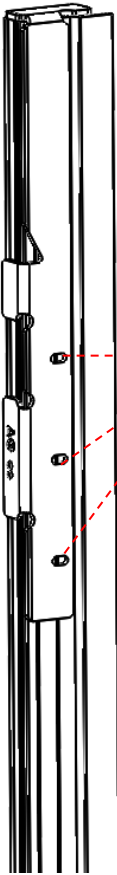
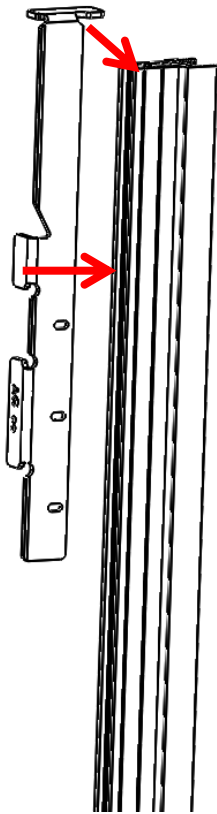
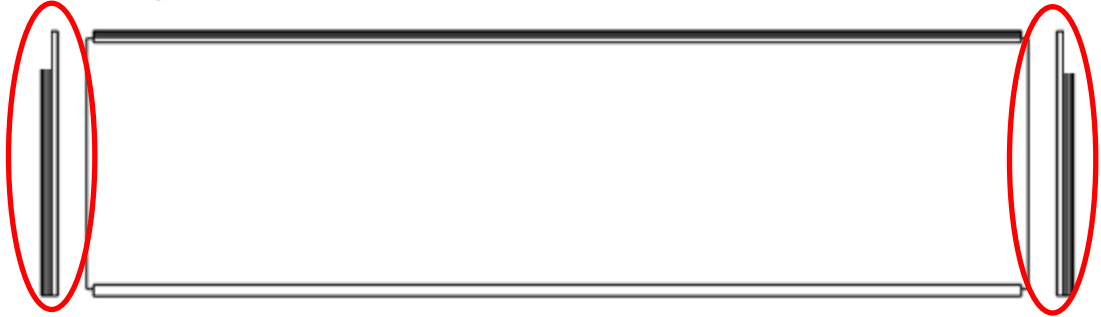
A



1



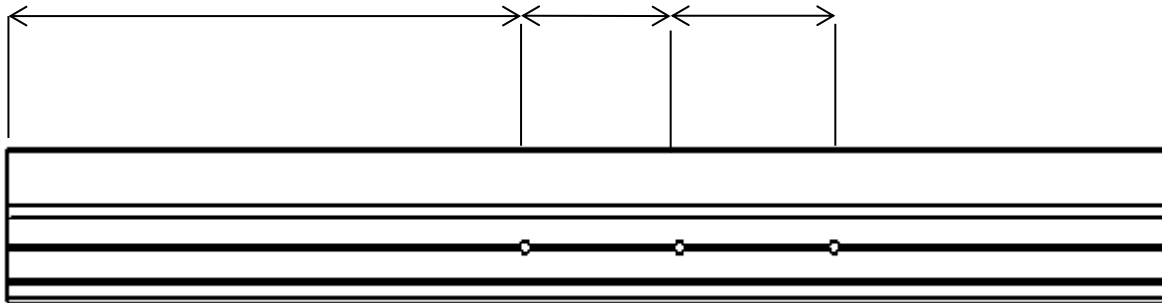
2



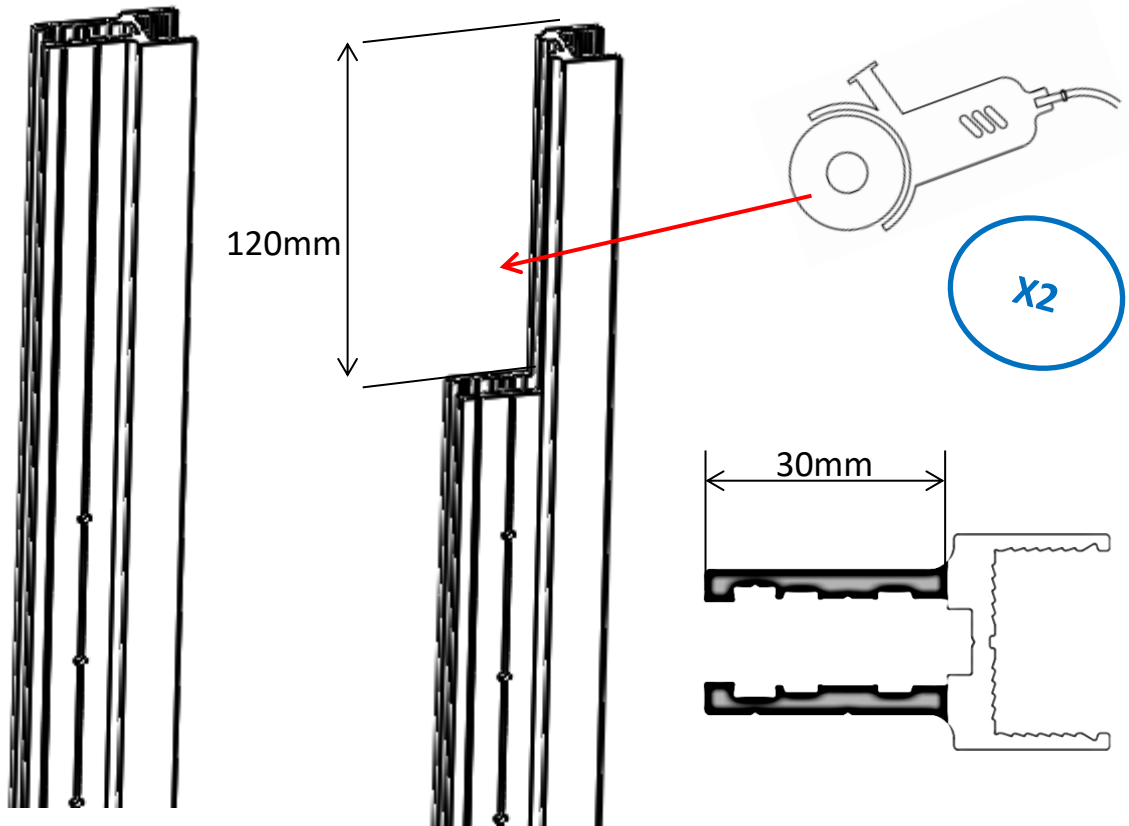
170mm

50,8mm

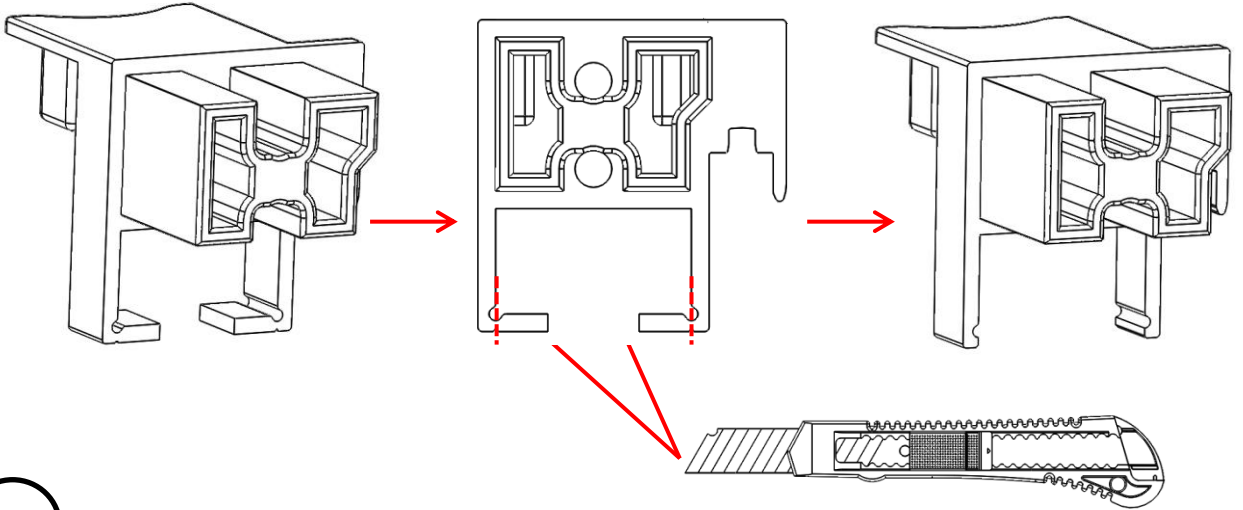
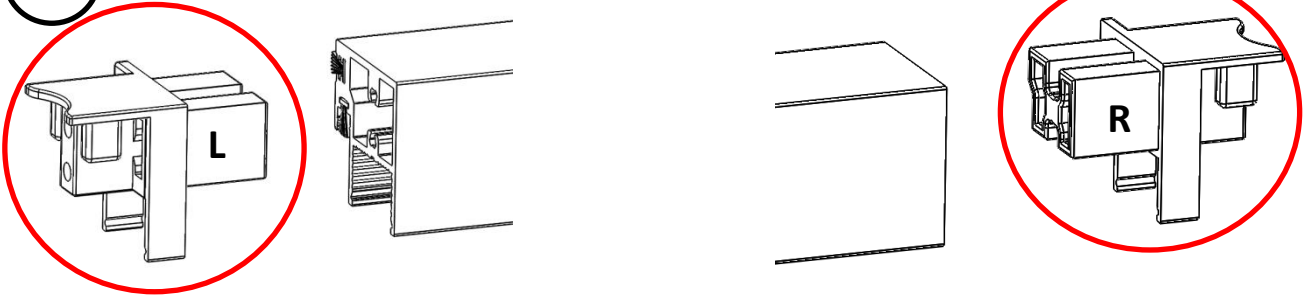
50,8mm



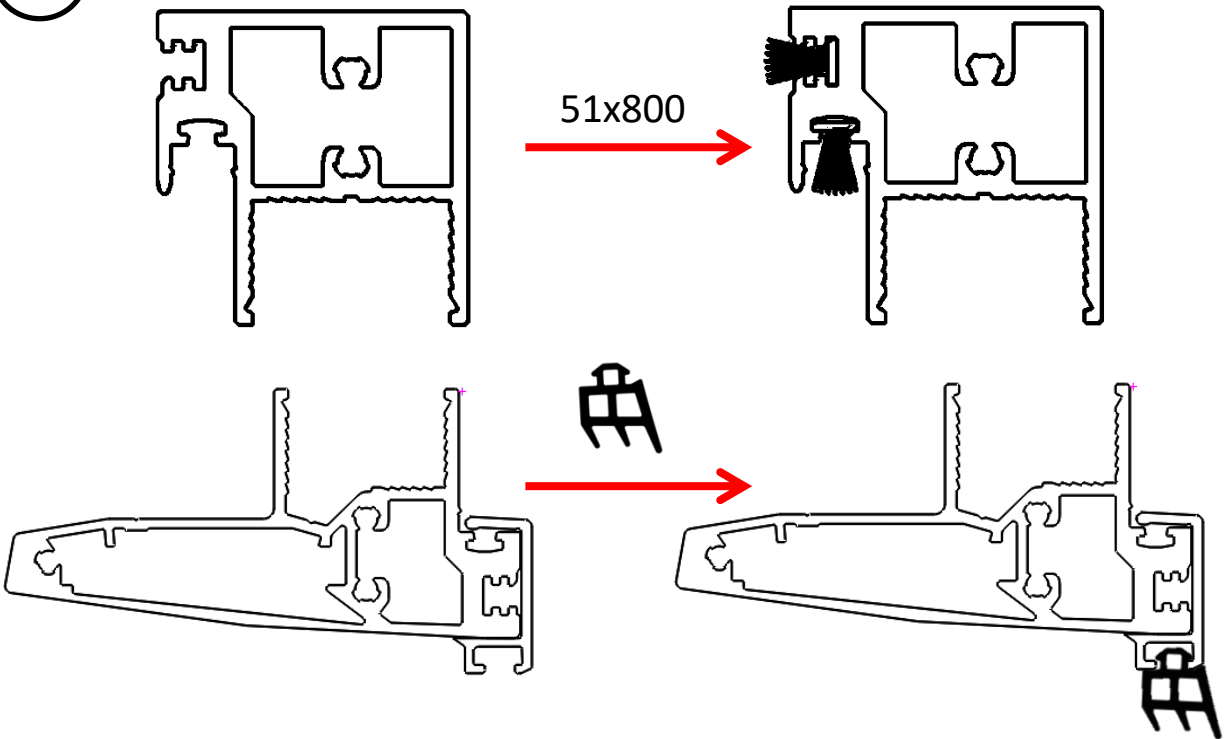
3



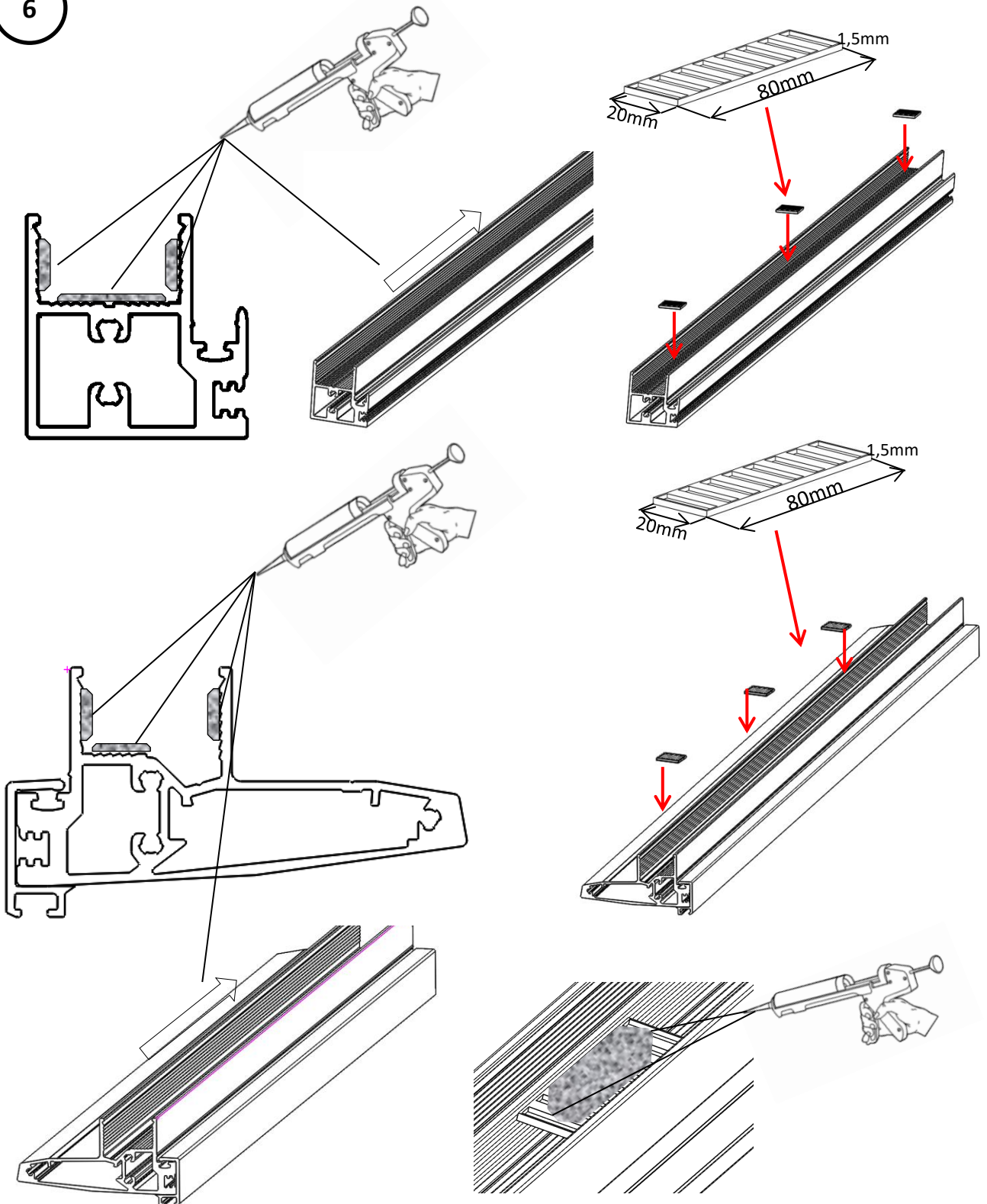
4



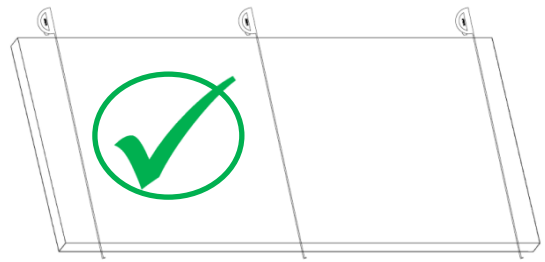
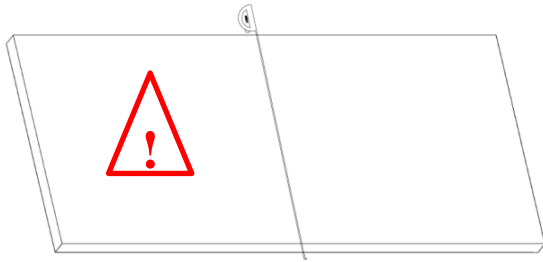
5



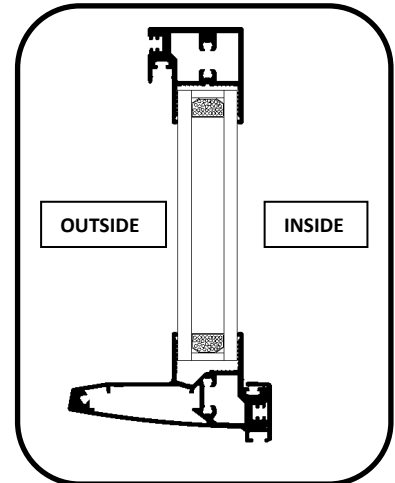
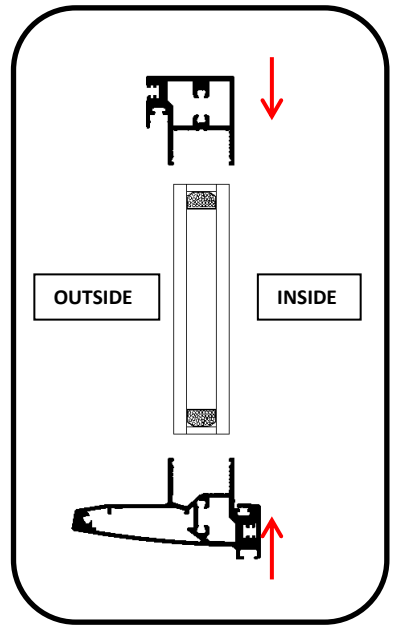
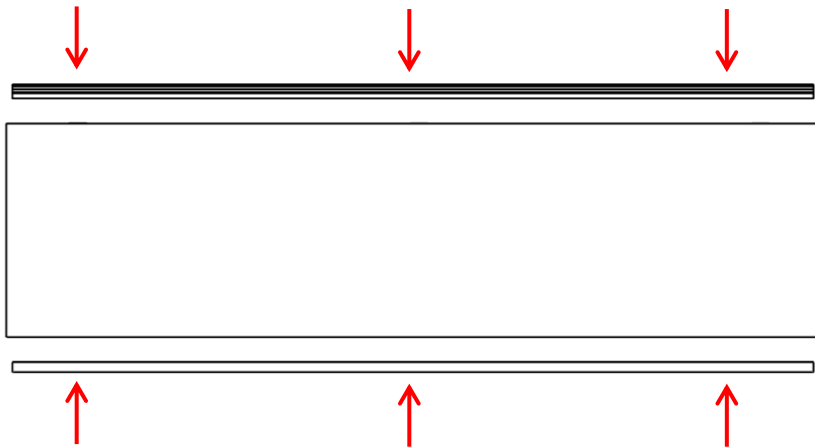
6



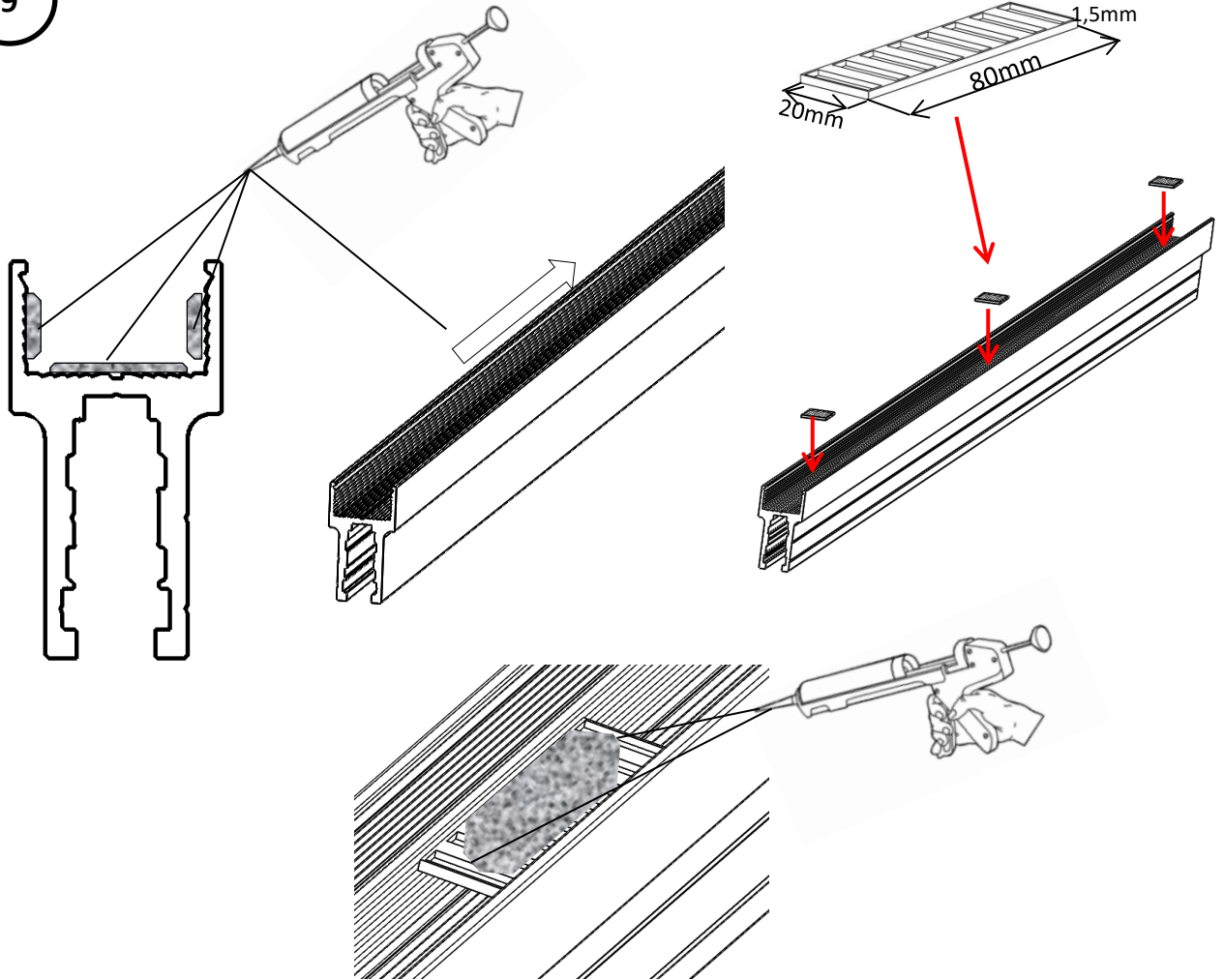
7



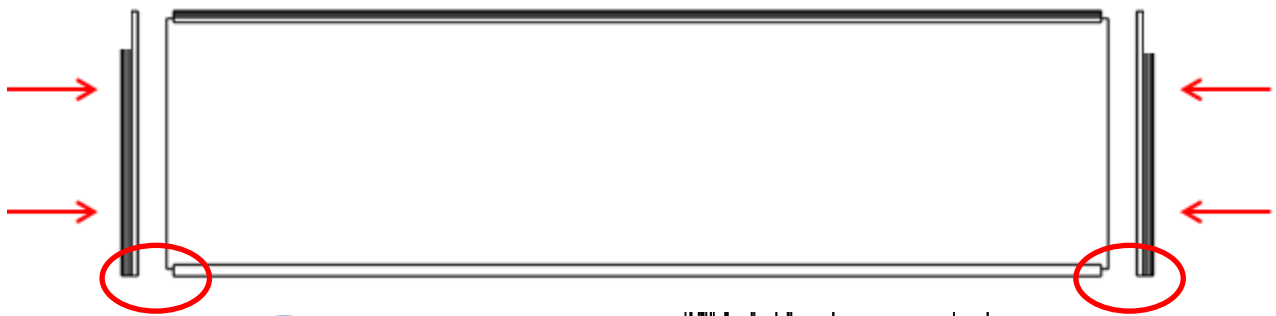
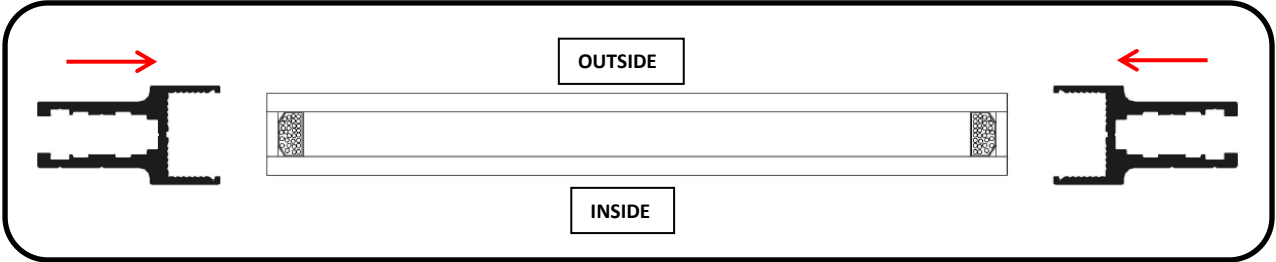
8



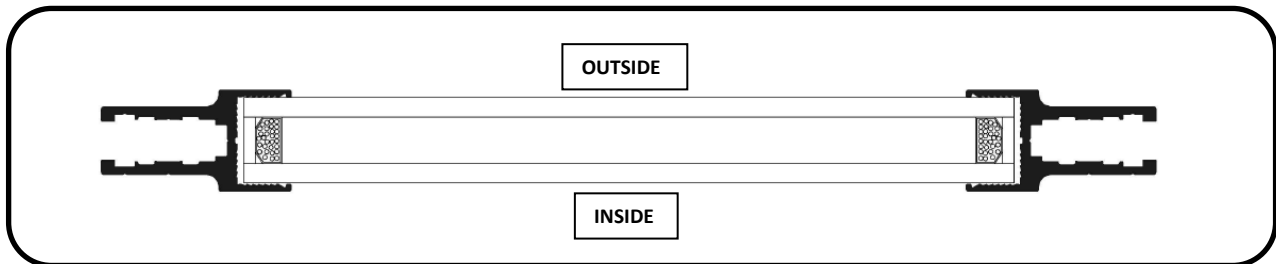
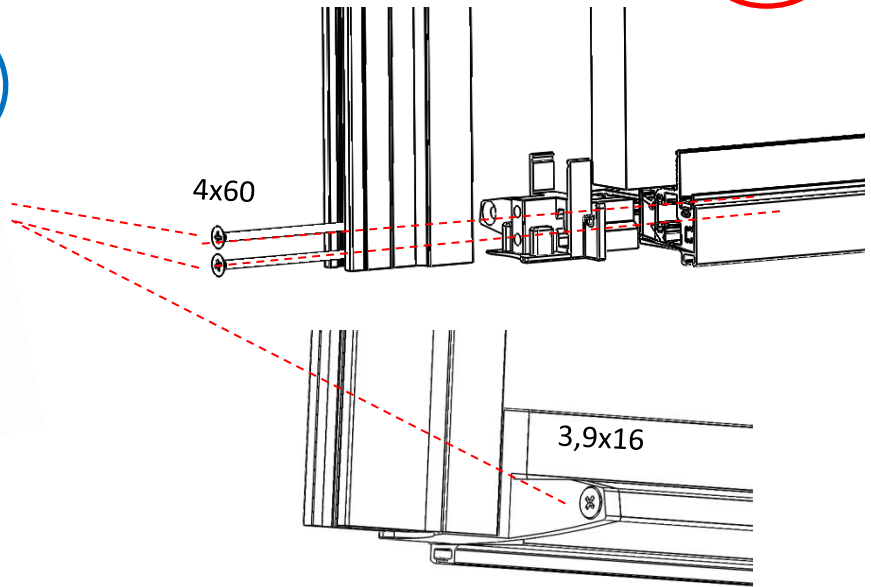
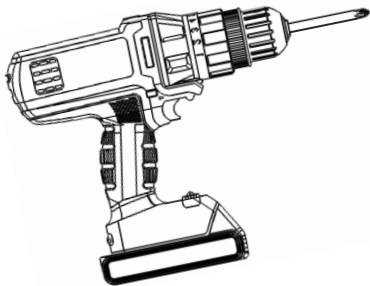
9



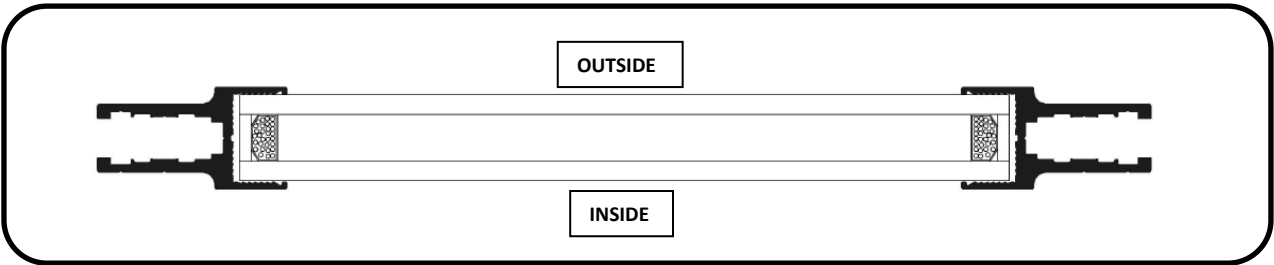
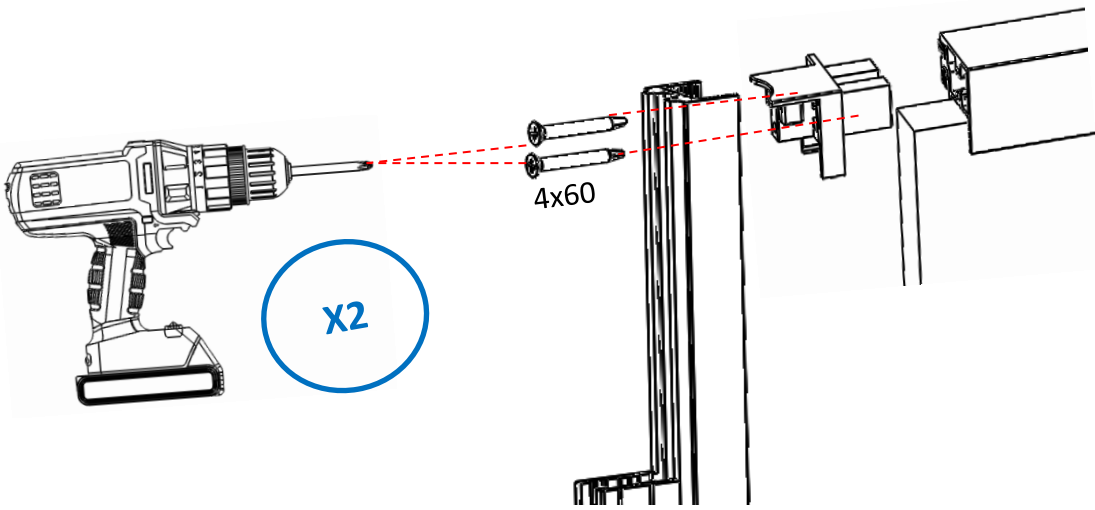
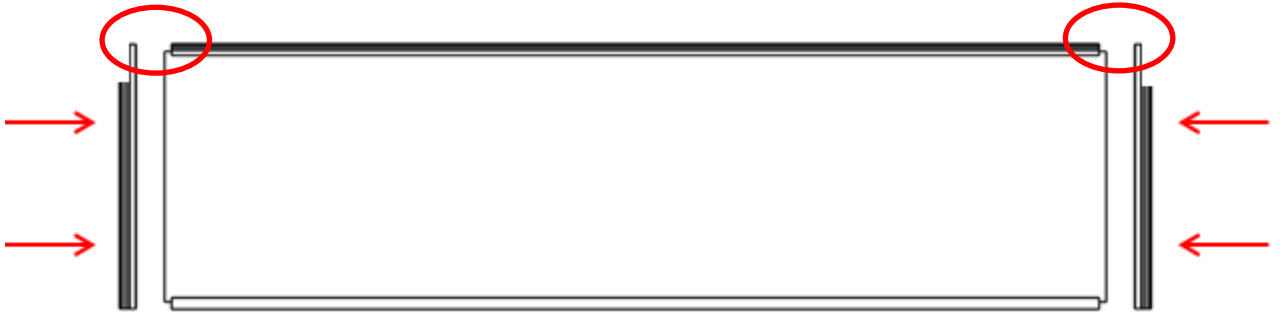
10



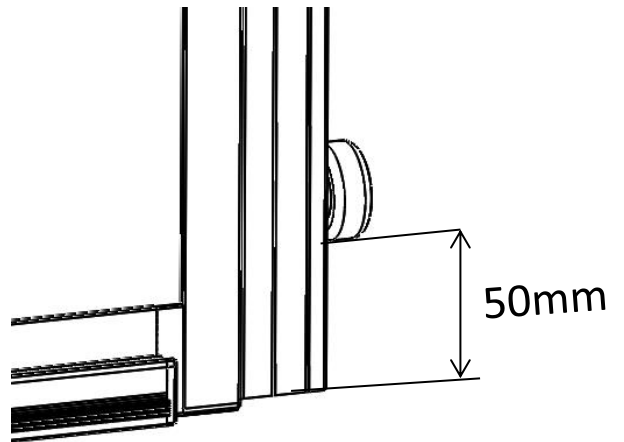
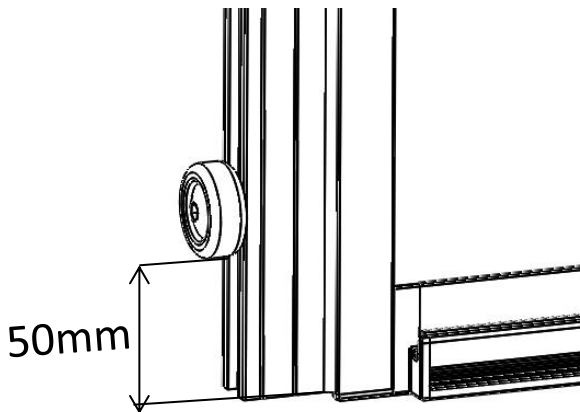
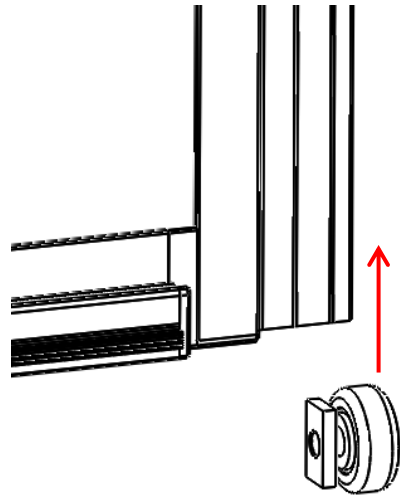
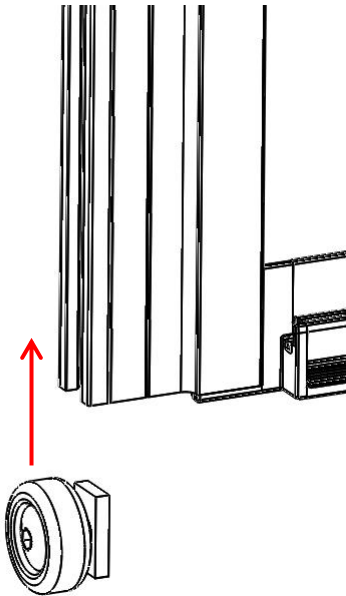
X2



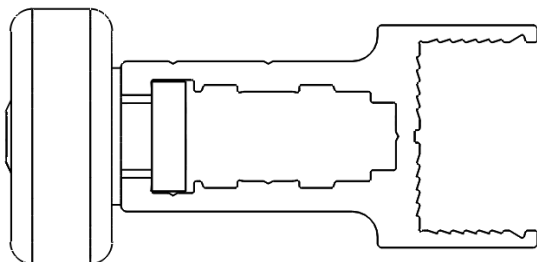
11



12

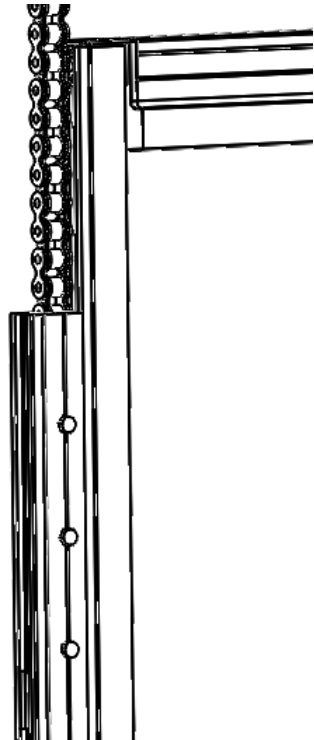
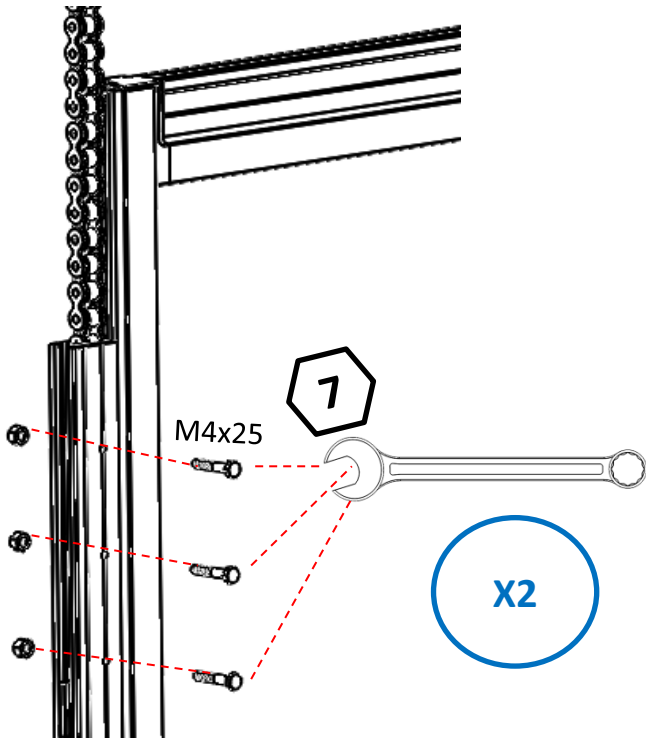
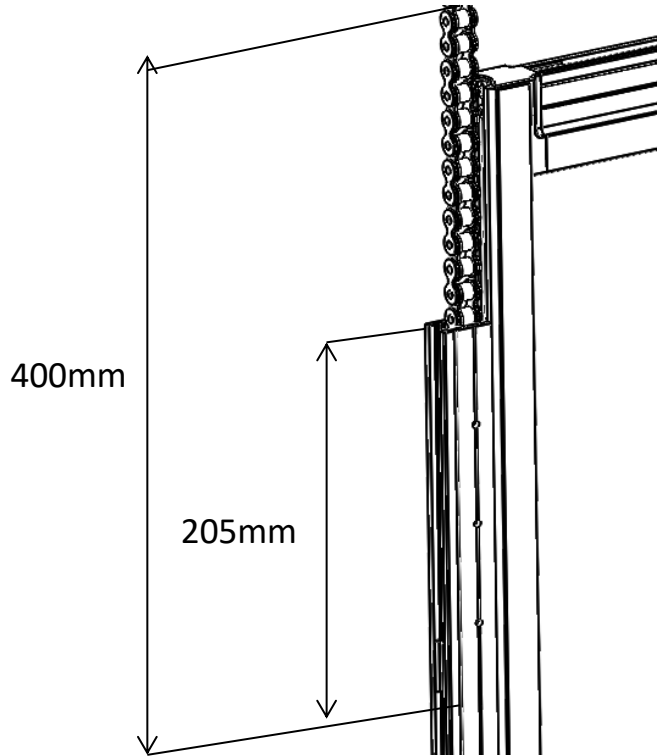
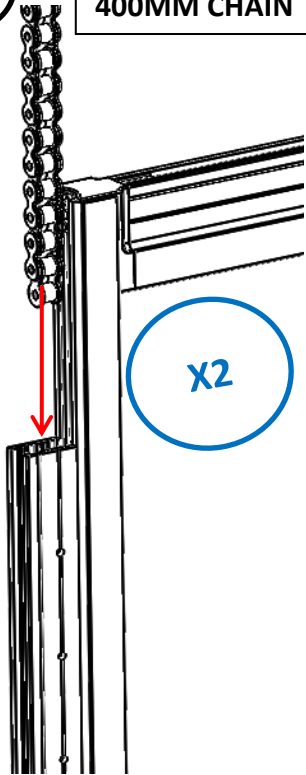


X2



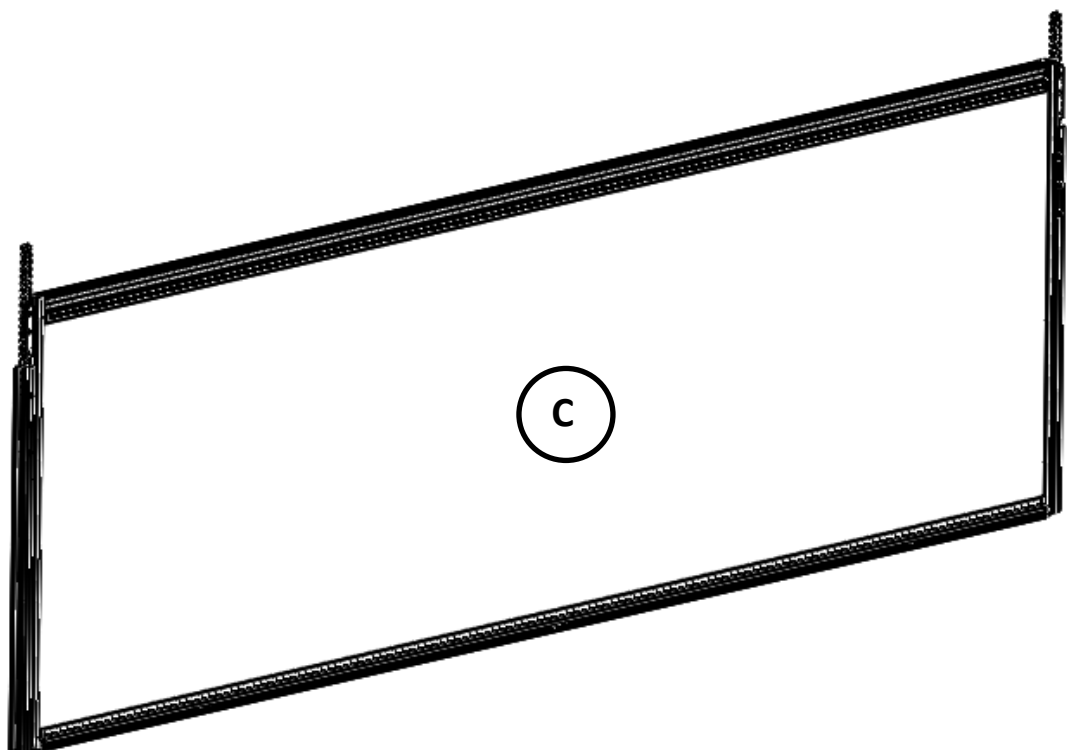
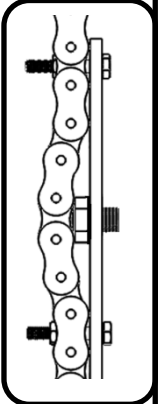
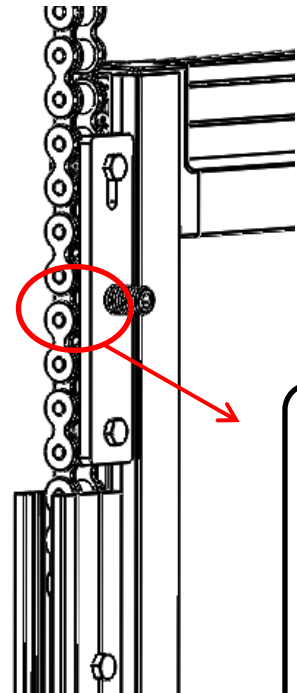
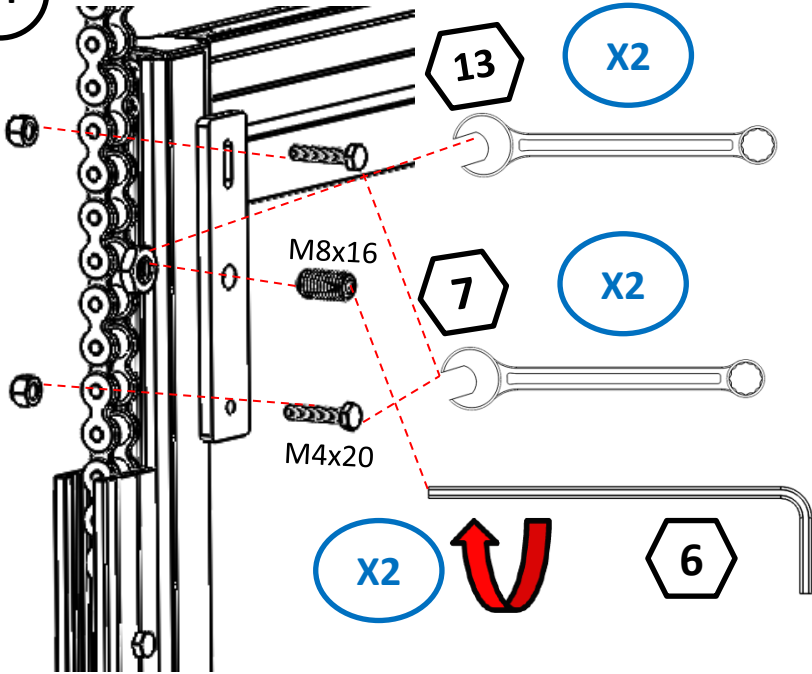
13

400MM CHAIN

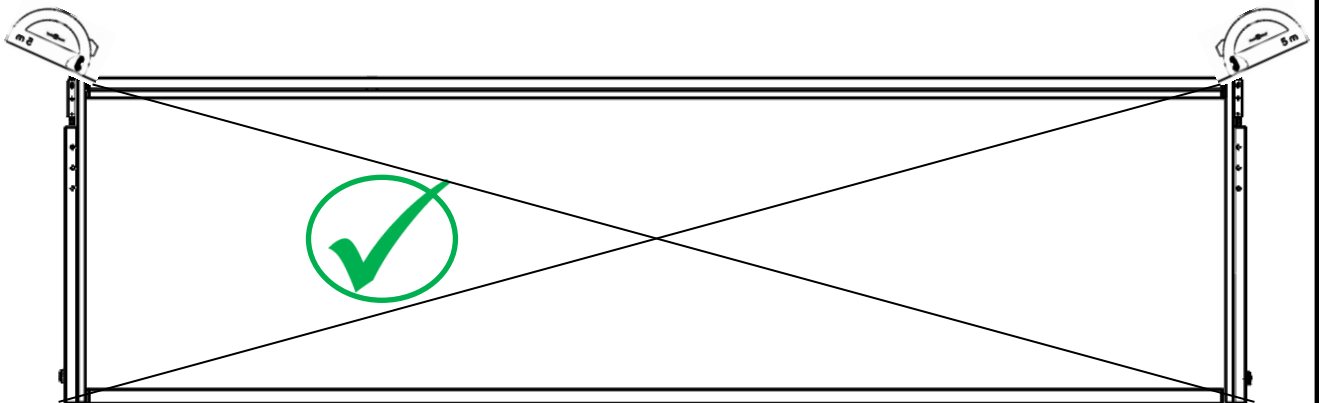
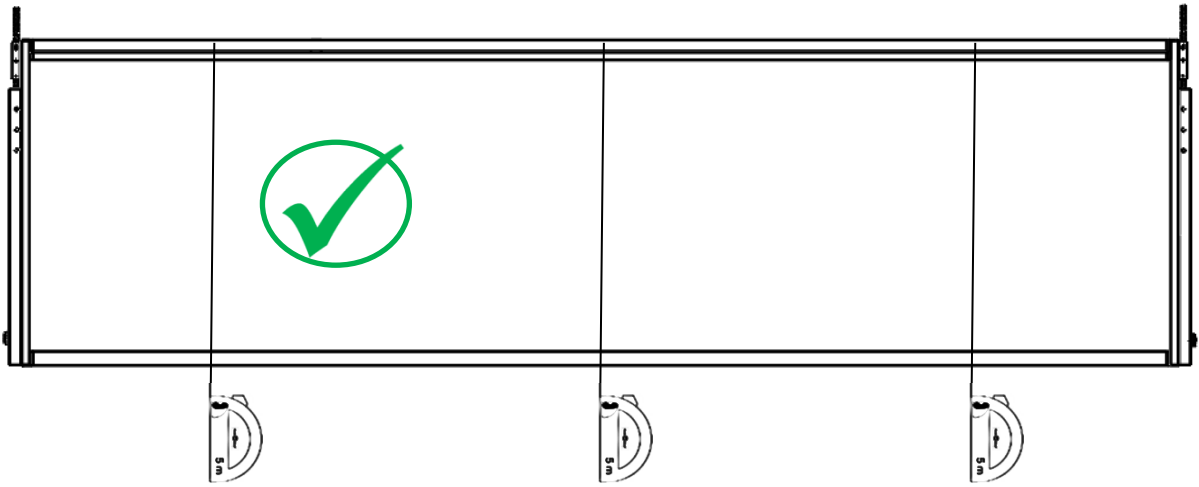
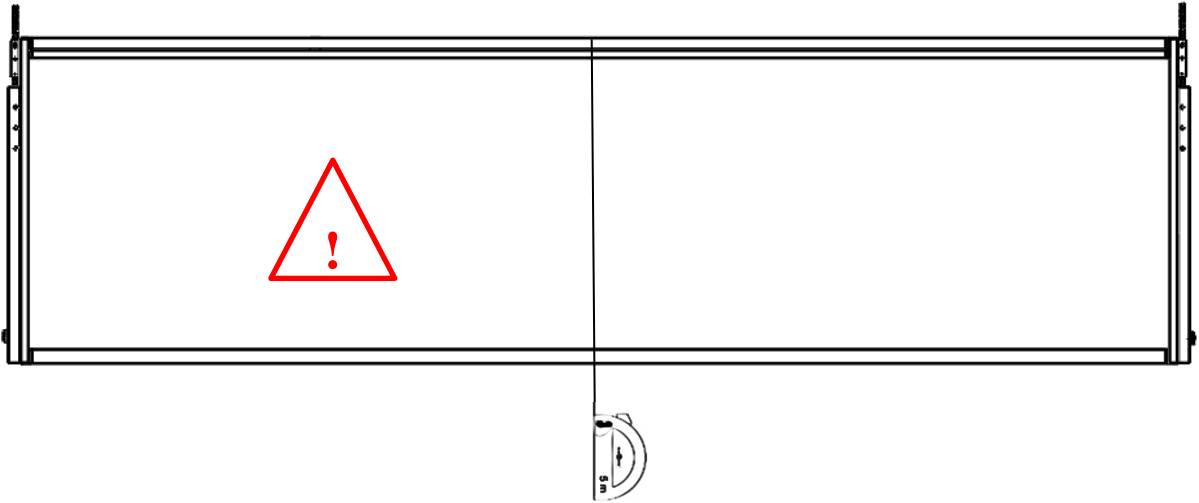


A

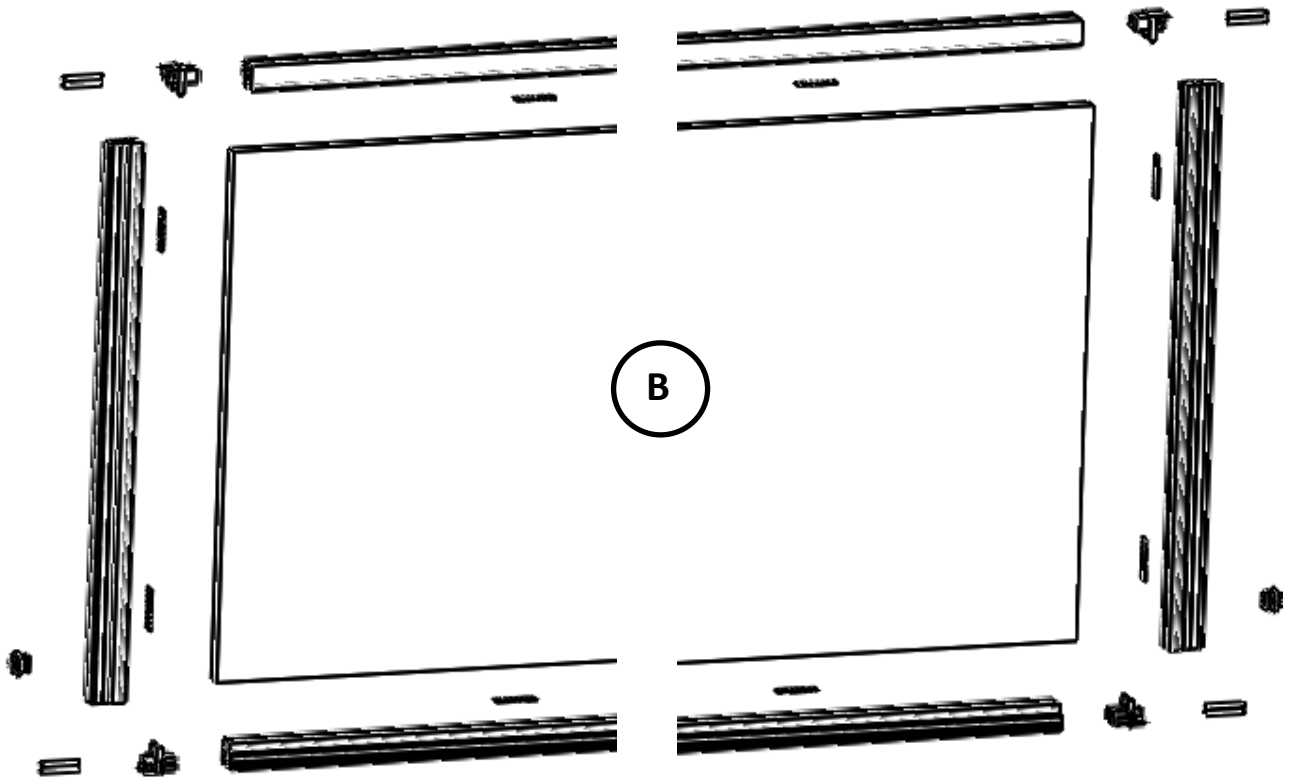
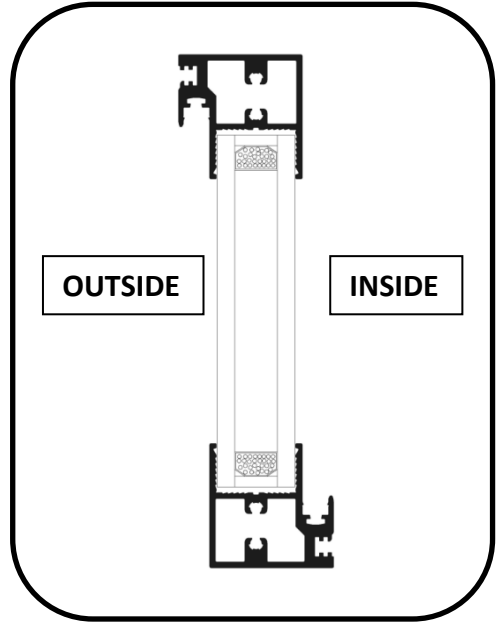
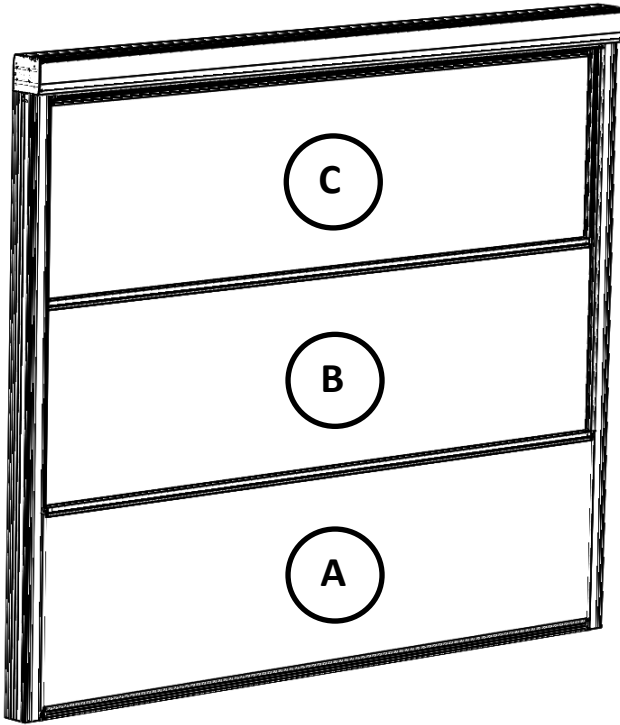
14



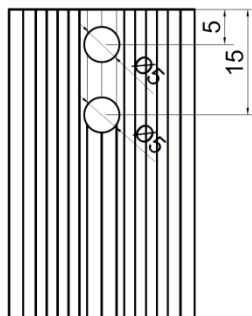
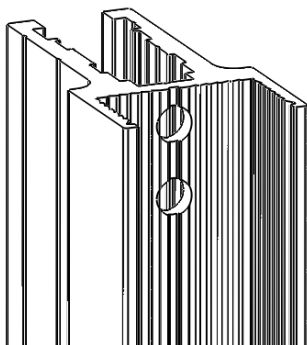
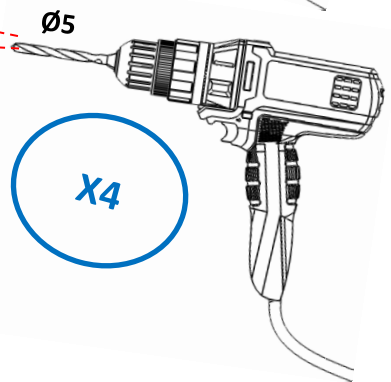
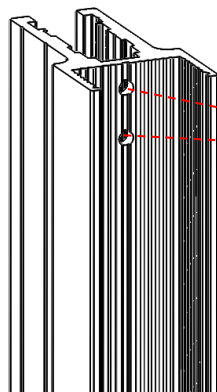
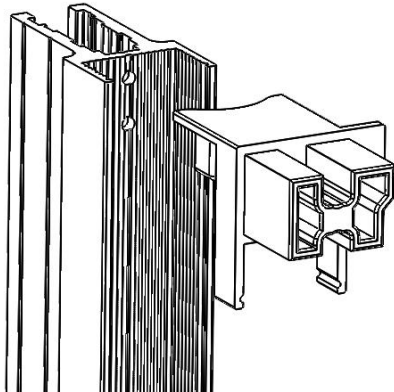
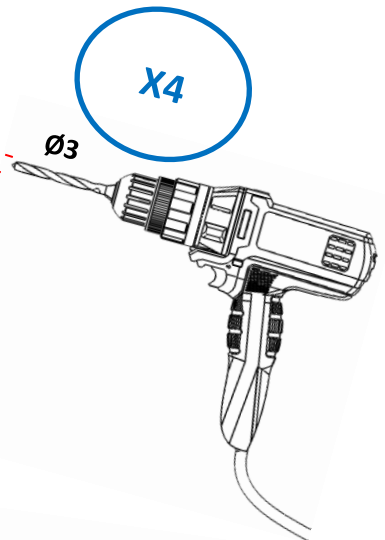
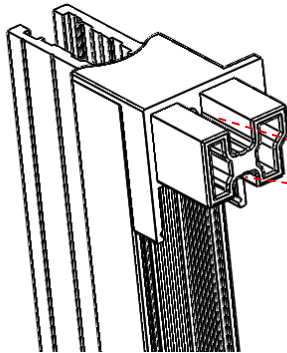
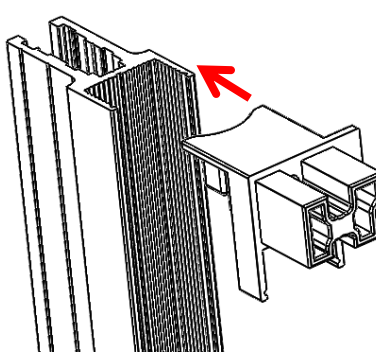
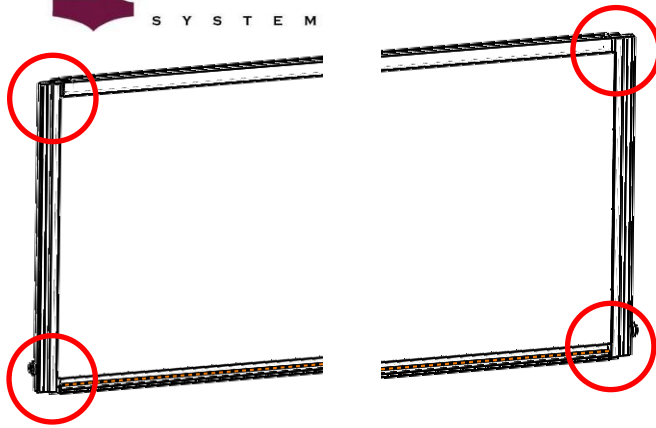
15



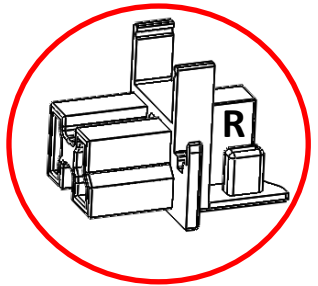
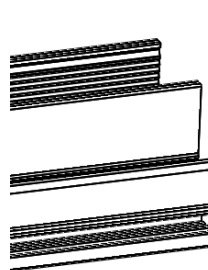
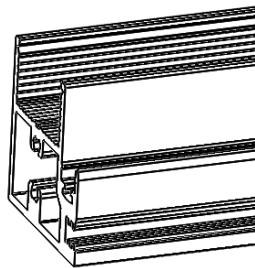
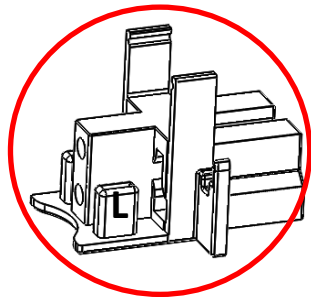
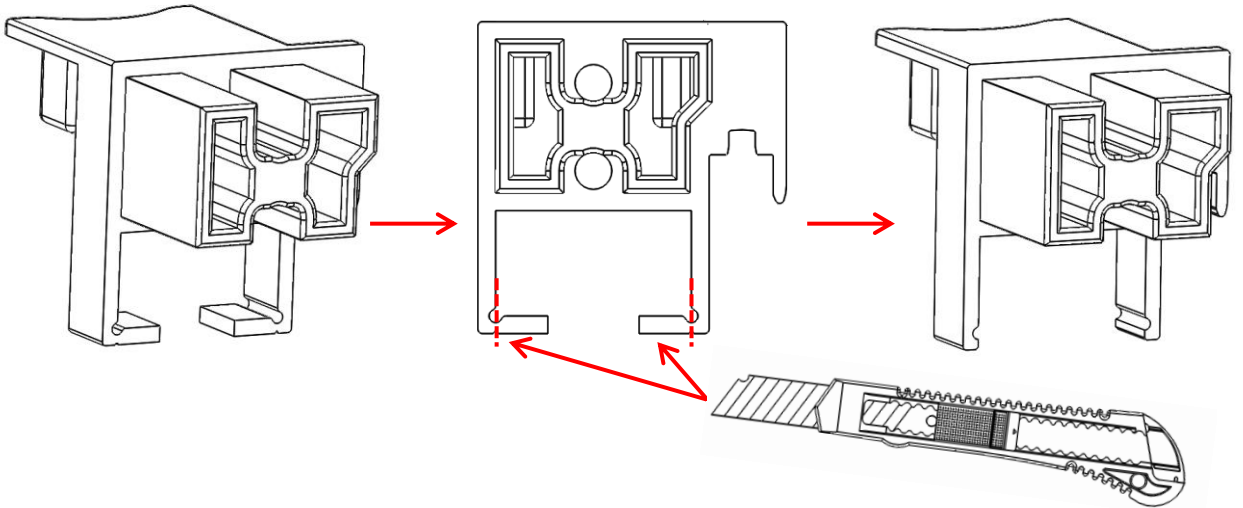
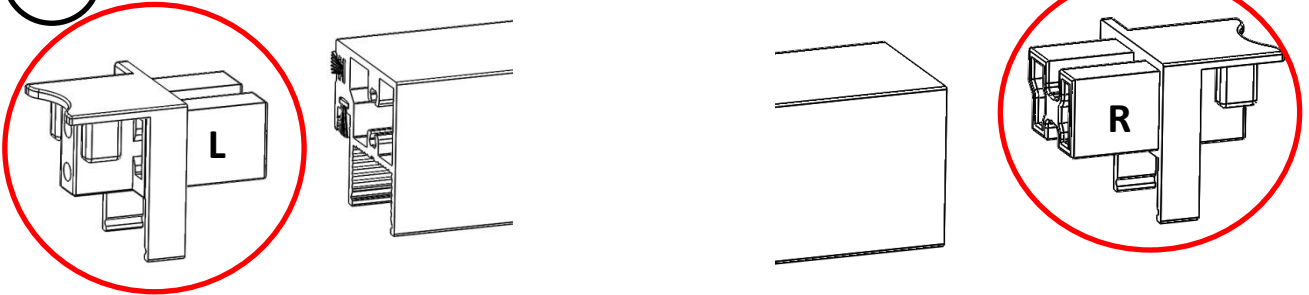
B



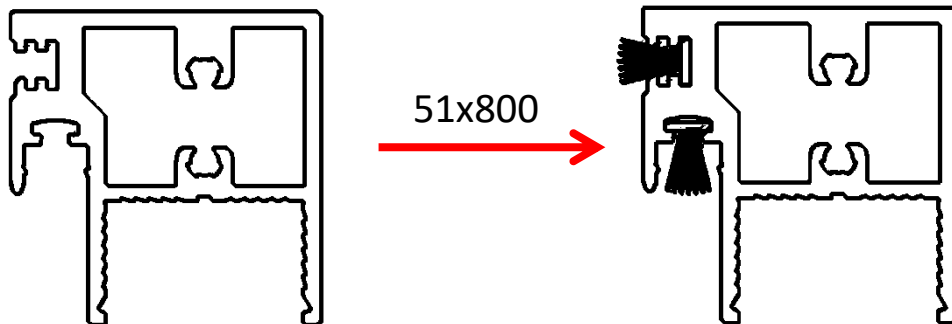
1



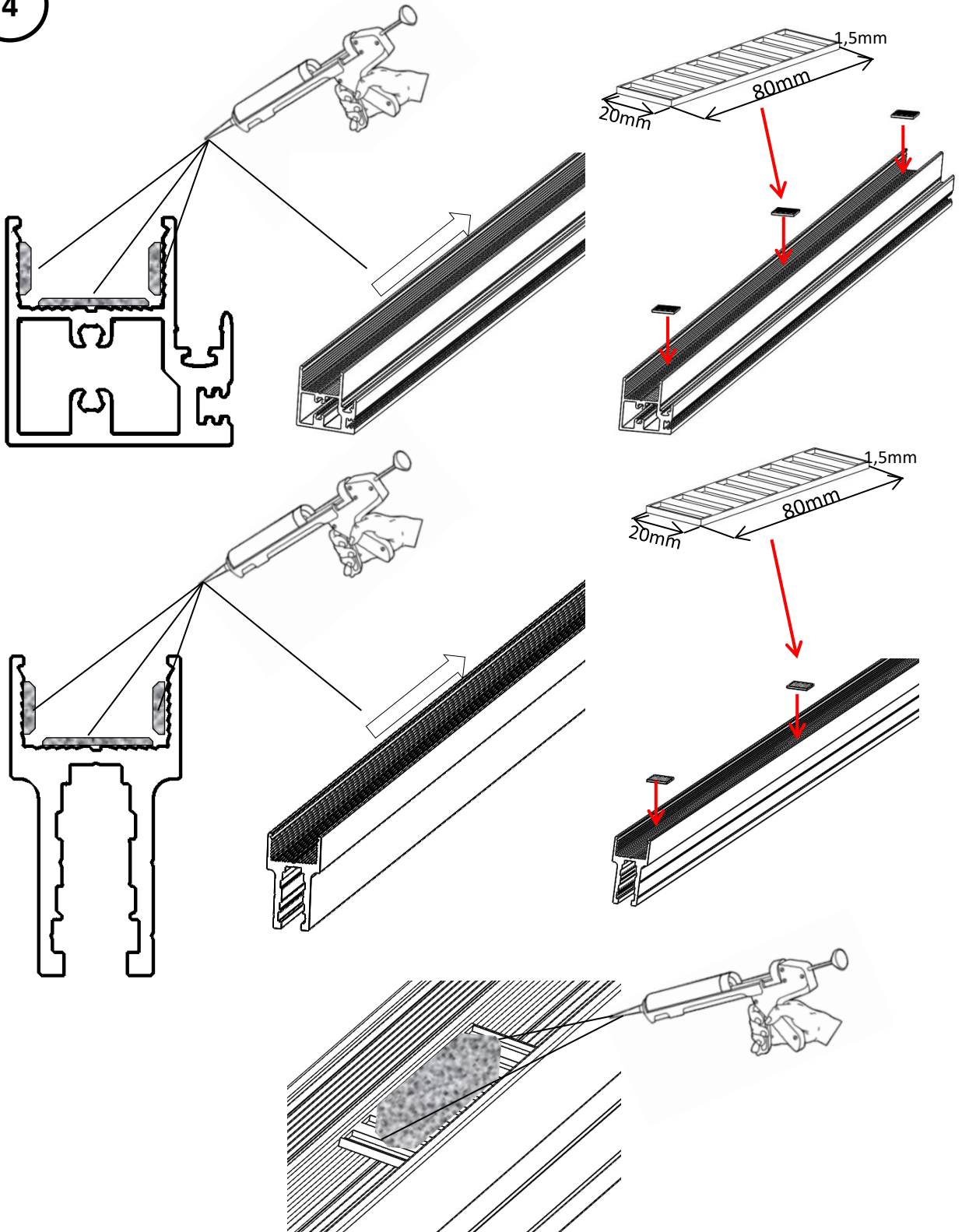
2



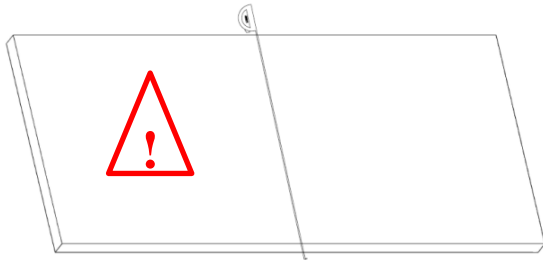
3



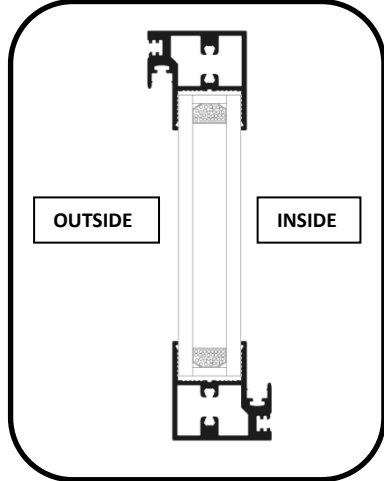
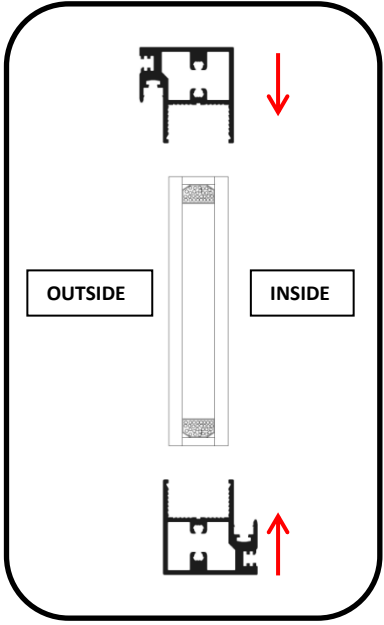
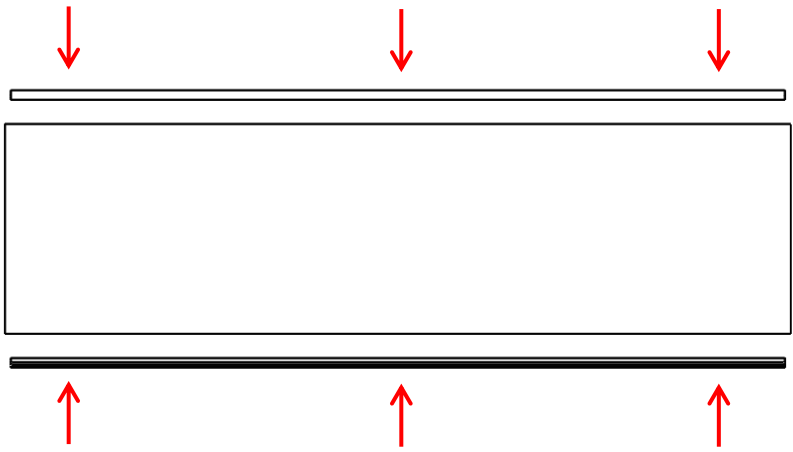
4



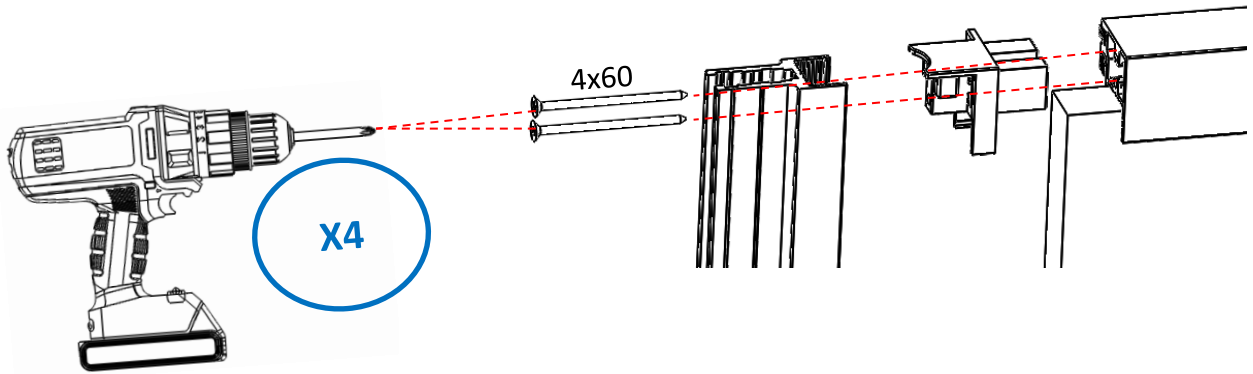
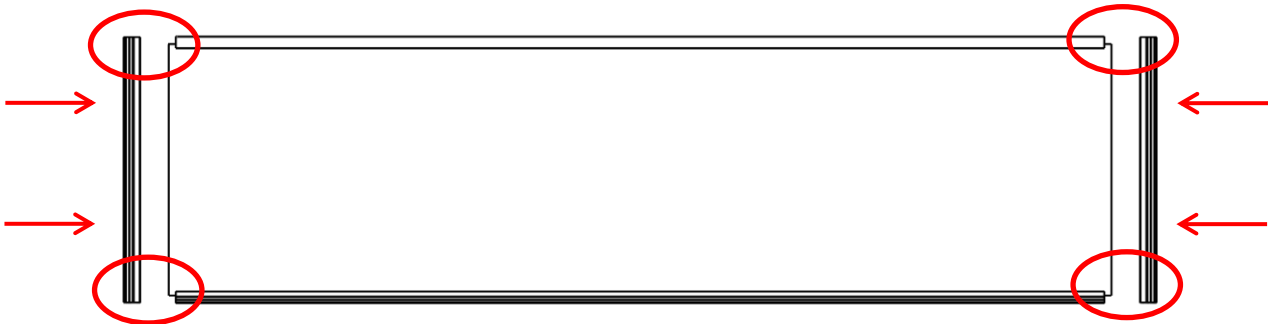
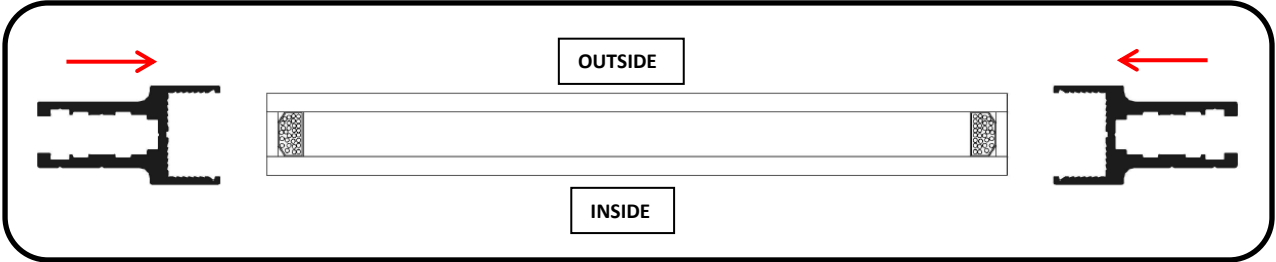
5



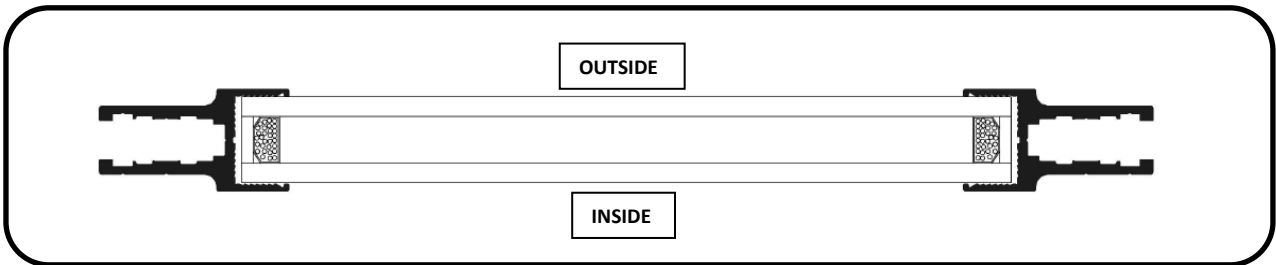
6



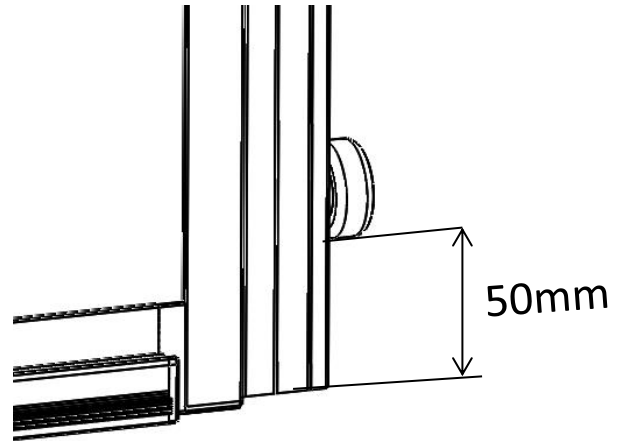
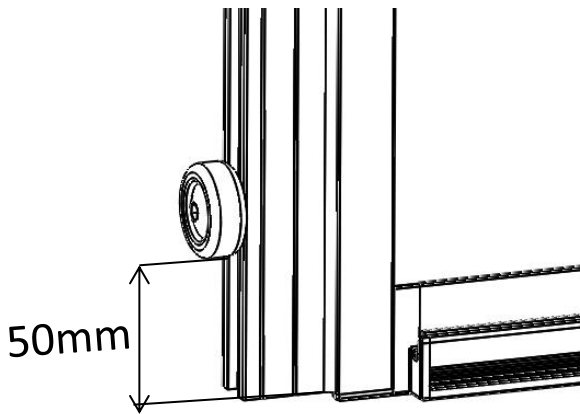
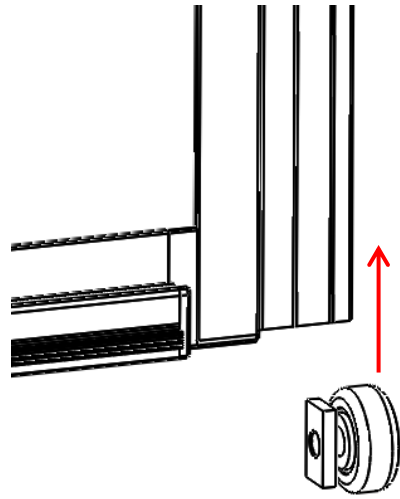
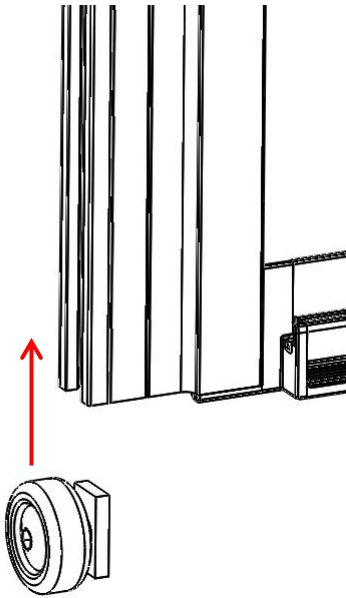
7



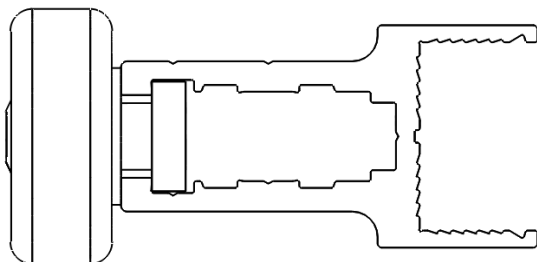
X4



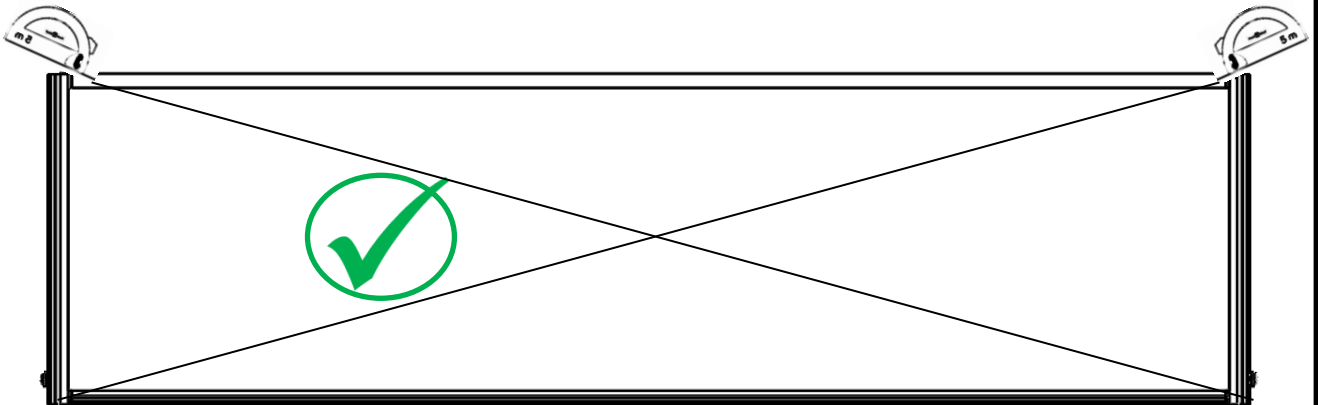
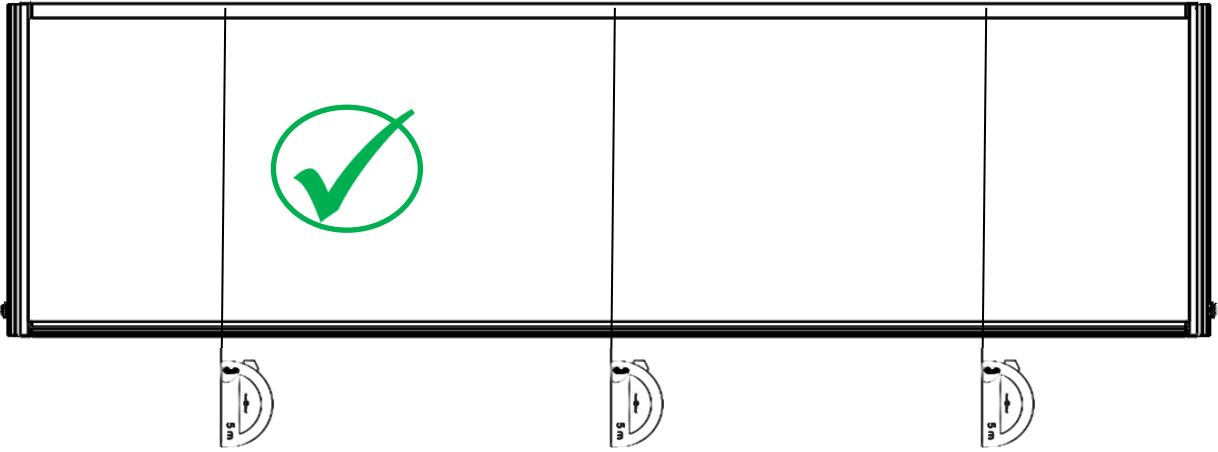
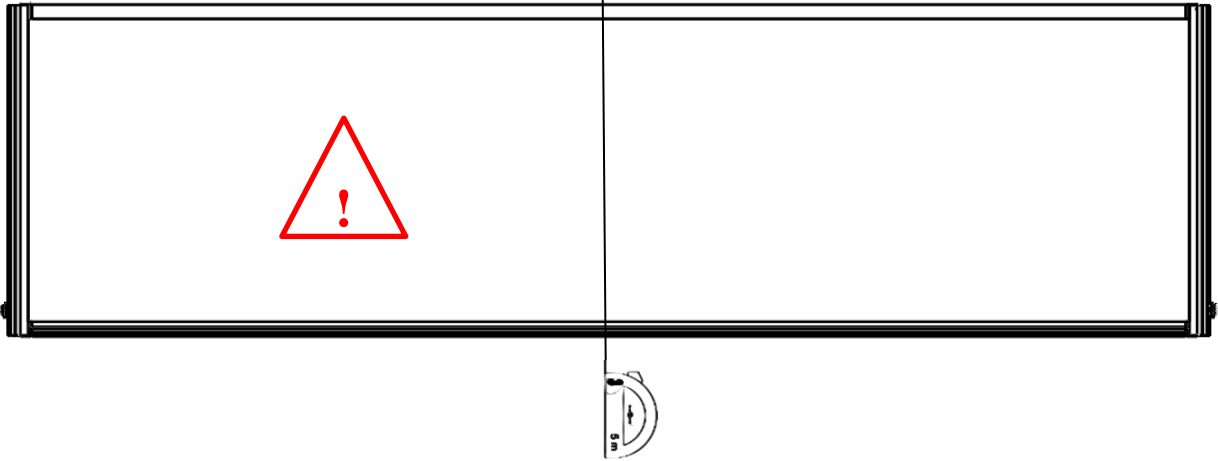
8



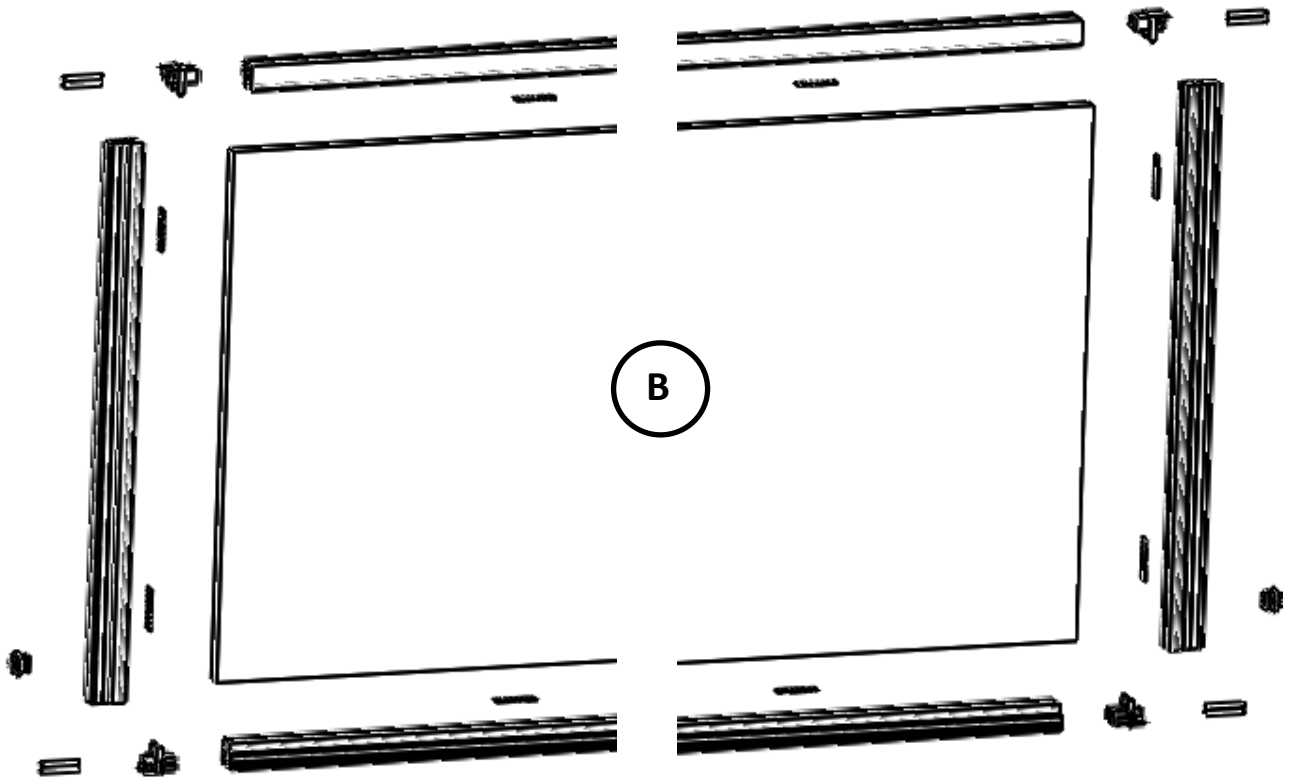
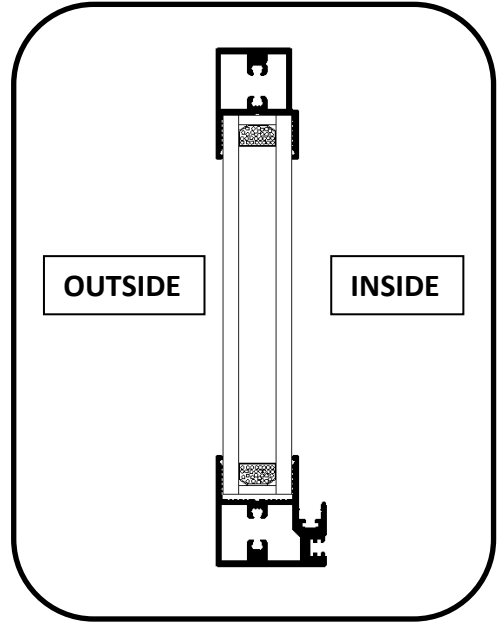
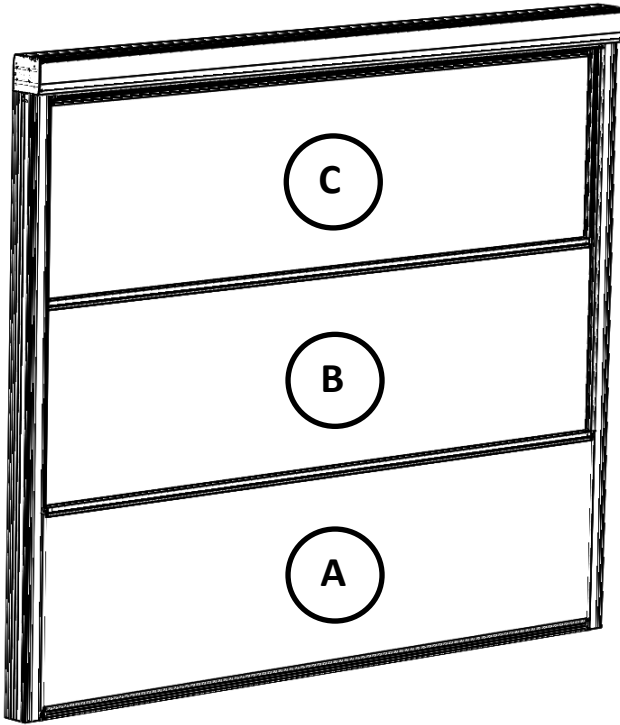
X2



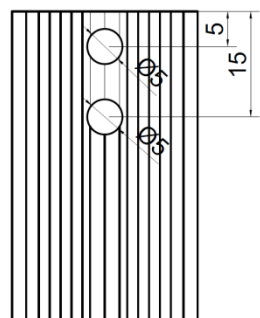
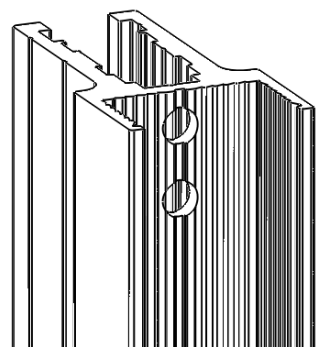
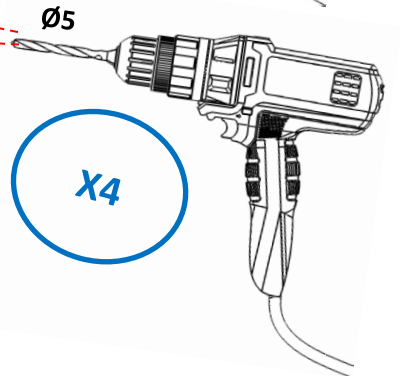
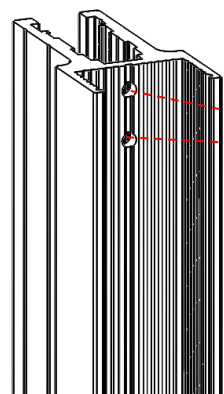
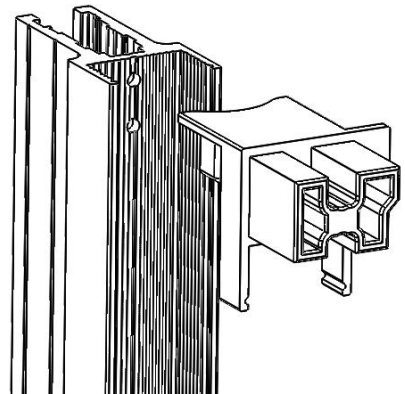
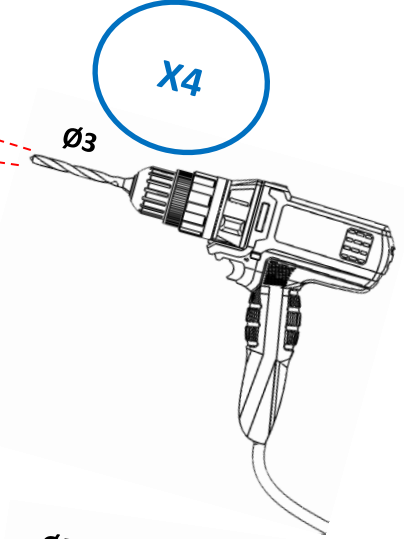
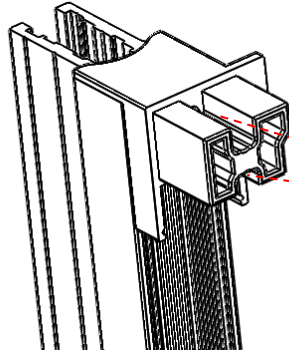
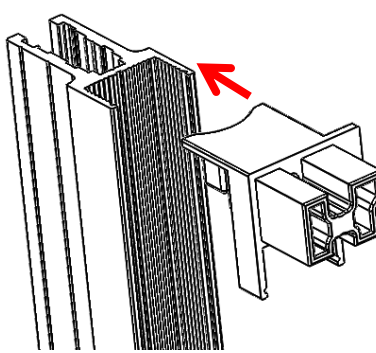
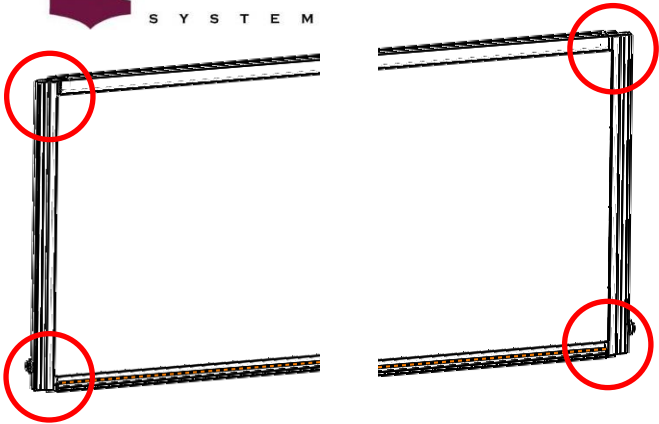
9



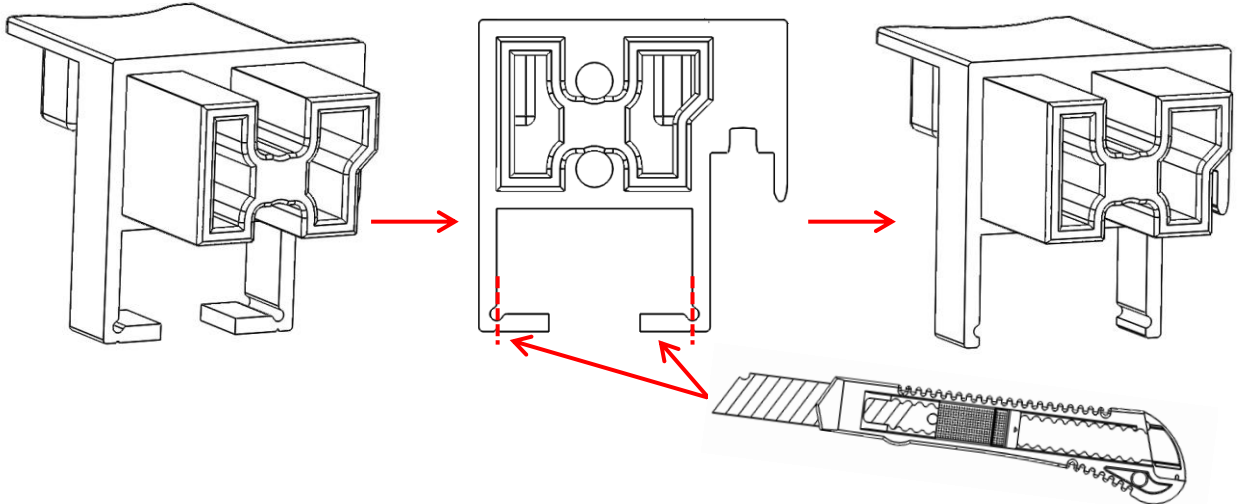
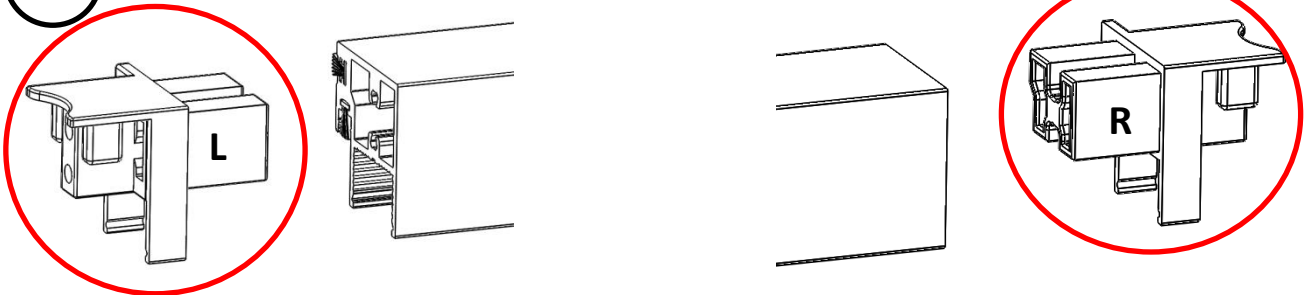
C



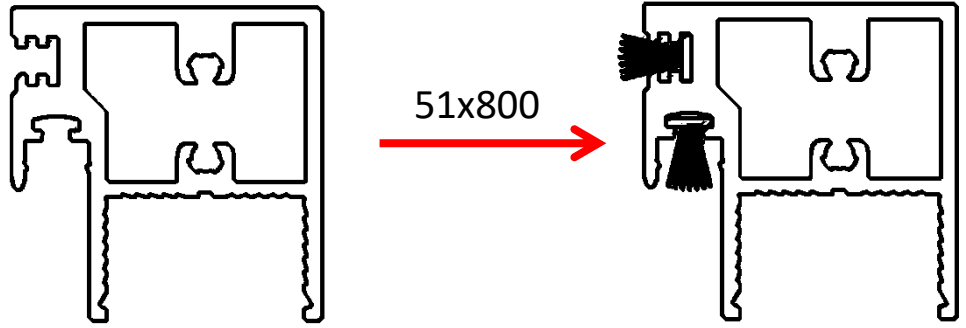
1



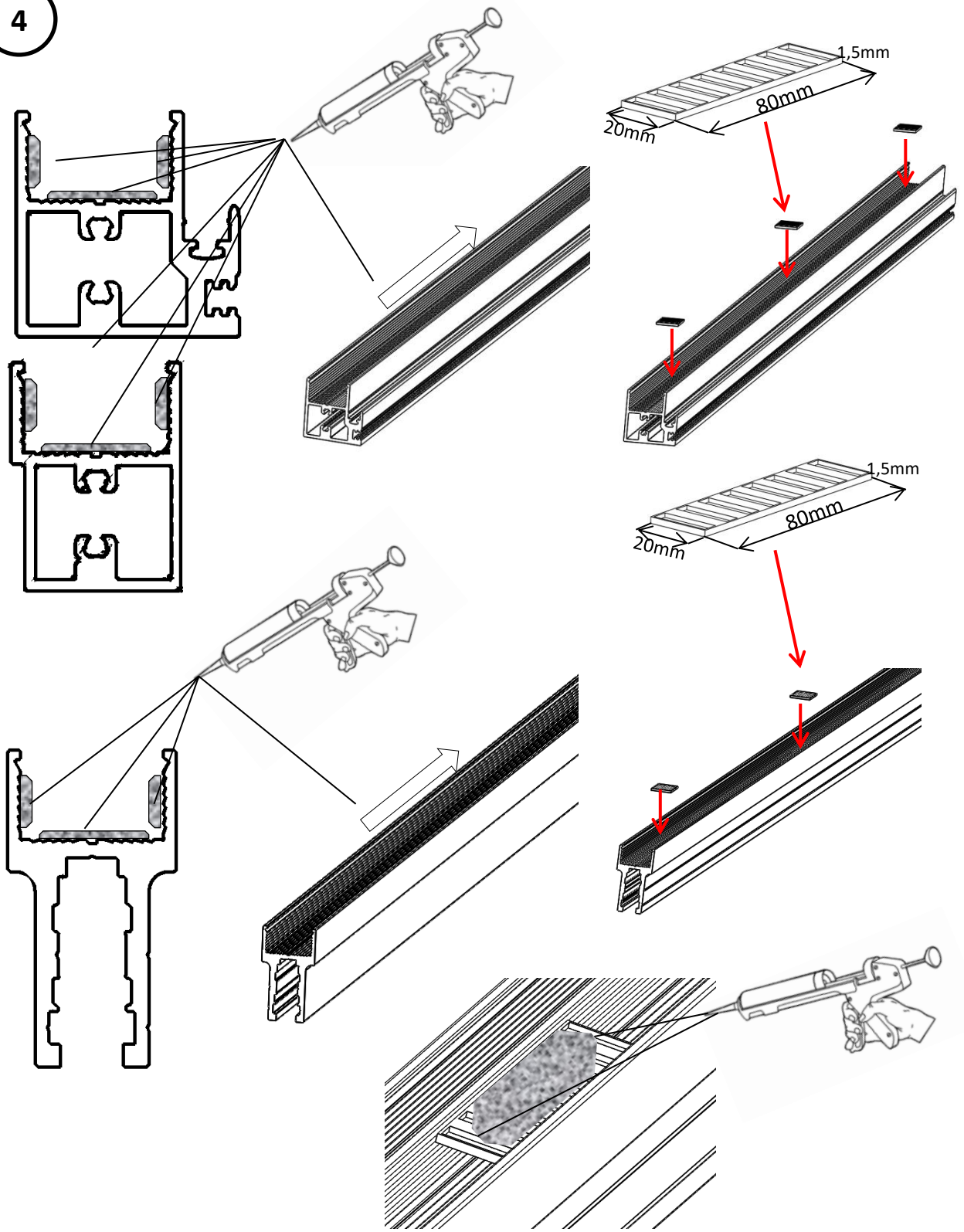
2



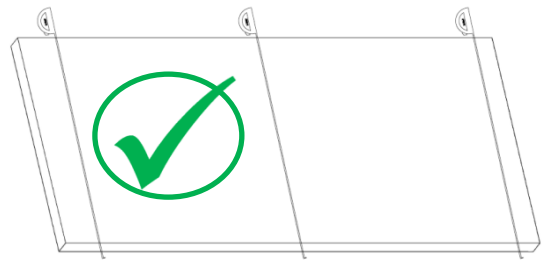
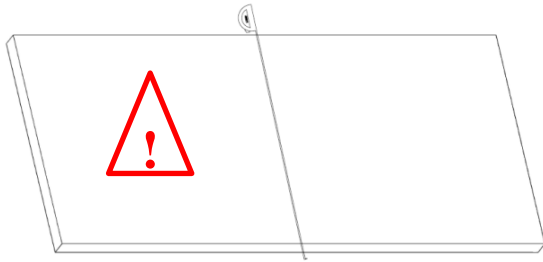
3



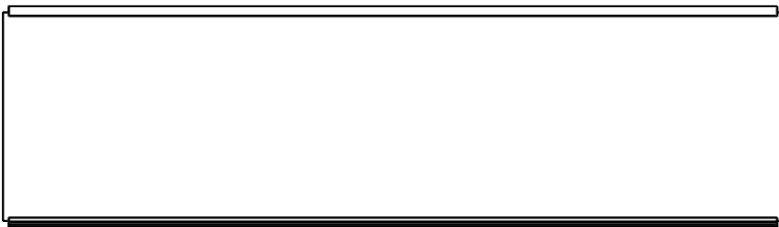
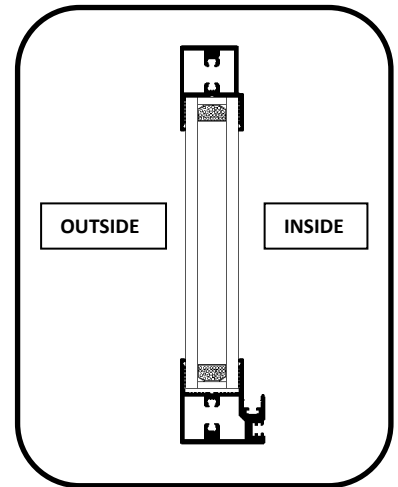
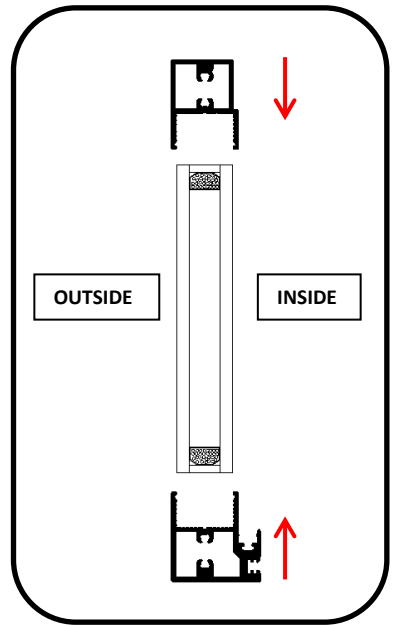
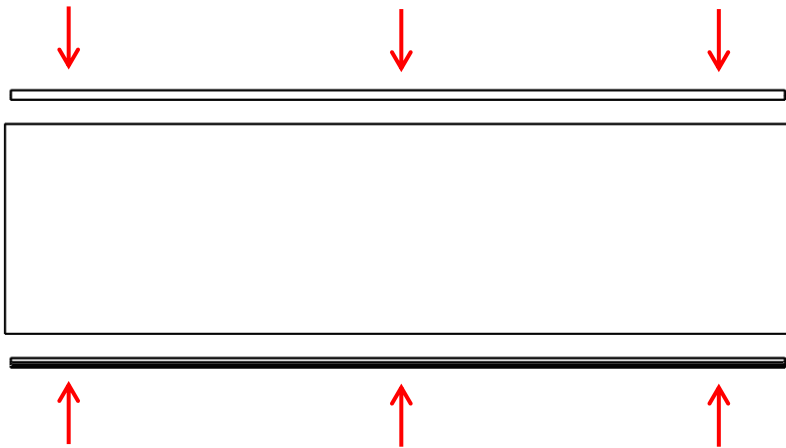
4



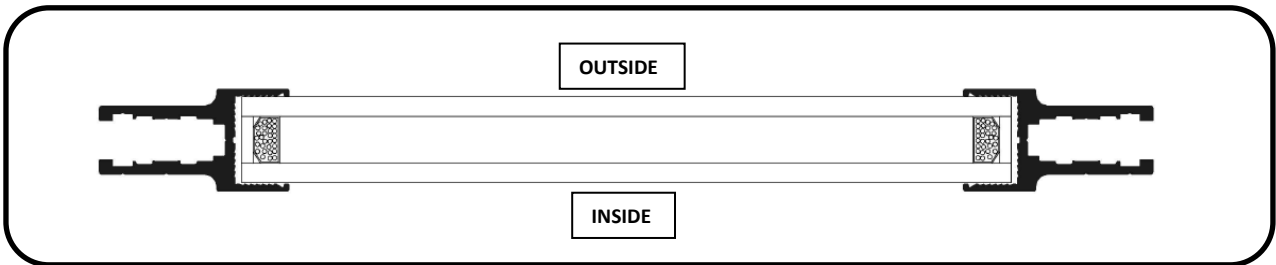
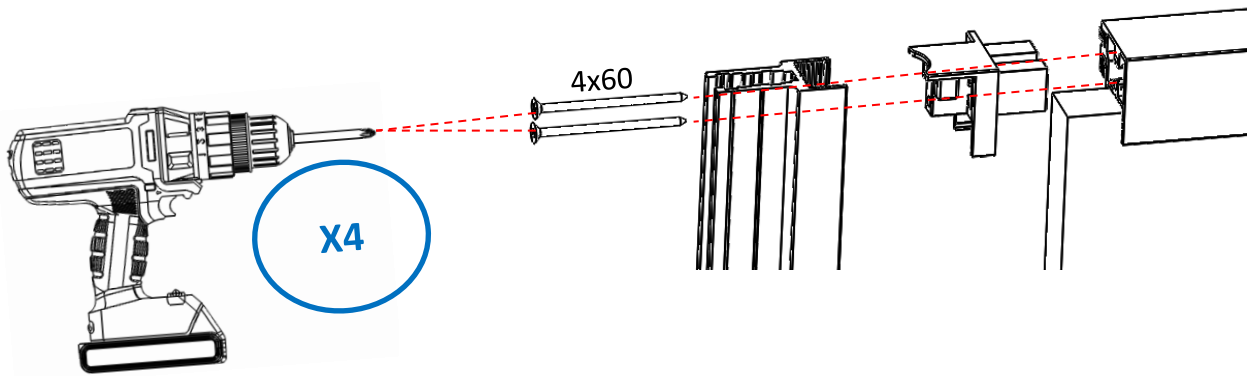
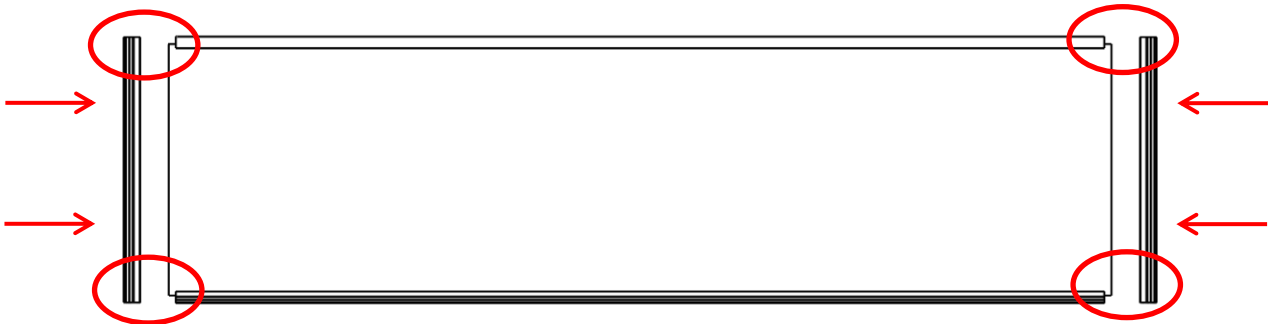
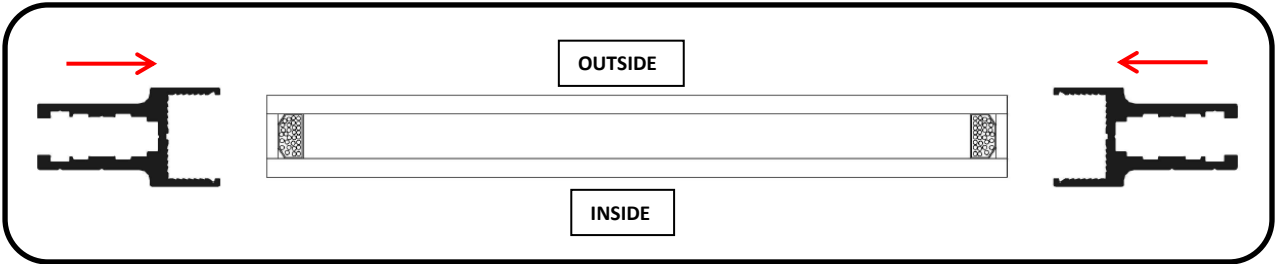
5



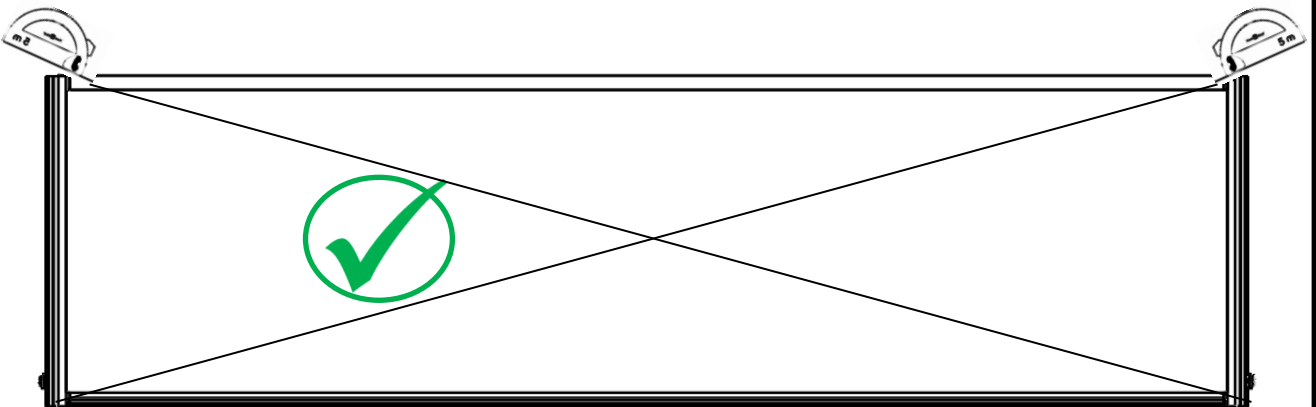
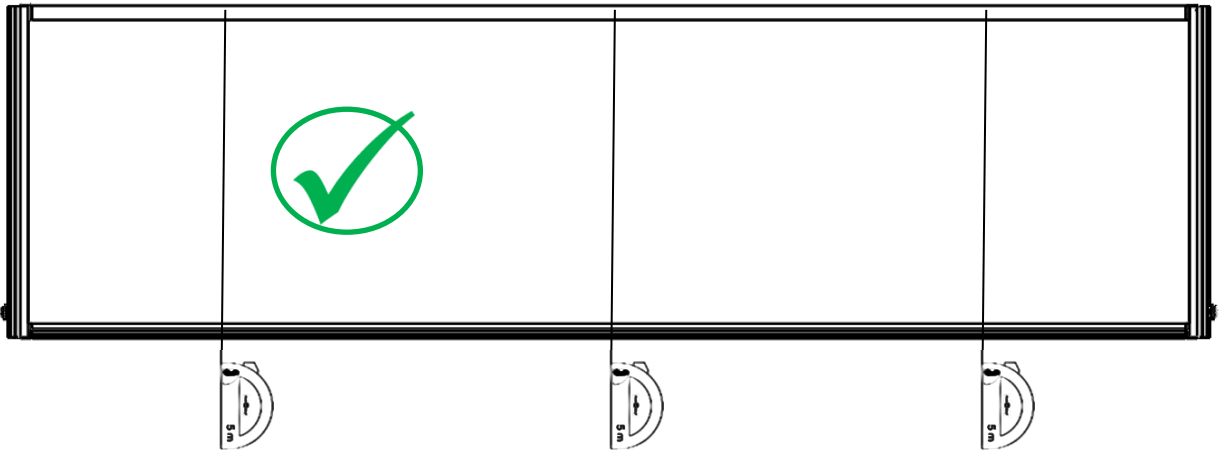
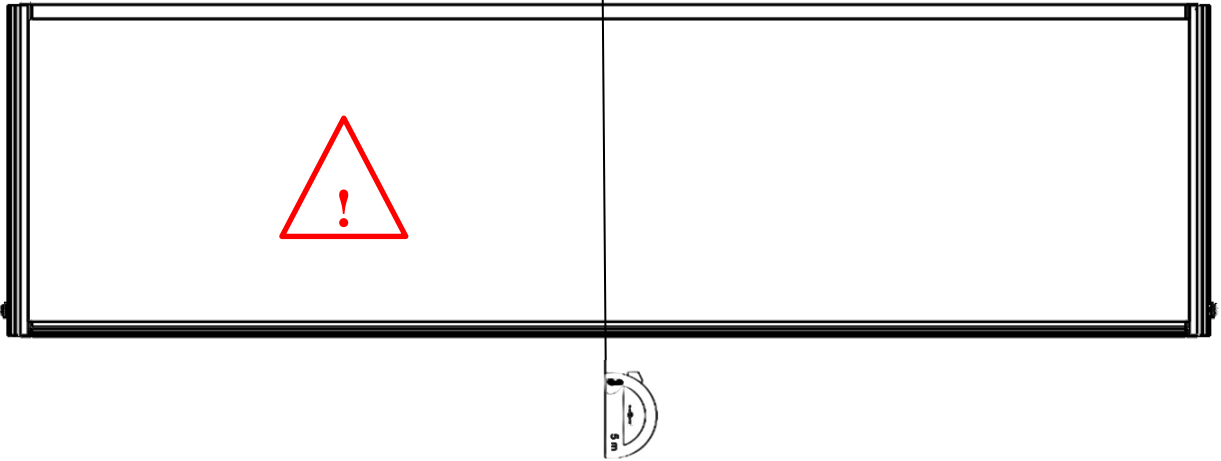
6



7



8



1

PROFİL KESİM ÖLÇÜLERİ						
PROFİL		ÖLÇÜ	HİKTAR	BİRİM		
	137*127 MOTOR KAPAĞI PROFİLİ	2994	mm	2	ADET	
	35*34 ÇEKTİRME PROFİLİ	2816	mm	4	ADET	
	117*28 TRABZAN PROFİLİ	2816	mm	1	ADET	
	61*74 YAN DİKME İKİLİ KANAL PROFİLİ	2349	mm	2	ADET	
	19*84 YAN DİKME TEKLİ KANAL PROFİLİ	2364	mm	4	ADET	
	16*116 YAN DİKME PROFİLİ	2364	mm	2	ADET	
	18*50 PANEL PROFİLİ	Alt Panel Altı ve Üst panel üstü	2816	mm	2	ADET
		Orta panel yanları	804	mm	2	ADET
		Üst panel yanları	804	mm	2	ADET
	35*14 YAN DİKME KAPAK PROFİLİ	Sabit Panel üstü için	1554	mm	2	ADET
		Orta Panel üstü için	781	mm	2	ADET
	Ø70x1,2mm SEKİZGEN KORUMA BORUSU	2915	mm	1	ADET	
	ZnCR	SABİT	400	mm	2	ADET
		KESİM ÖLÇÜSÜ	2041	mm	2	ADET

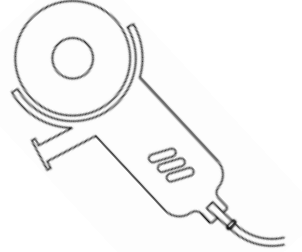
2100MM CHAIN

Xmm

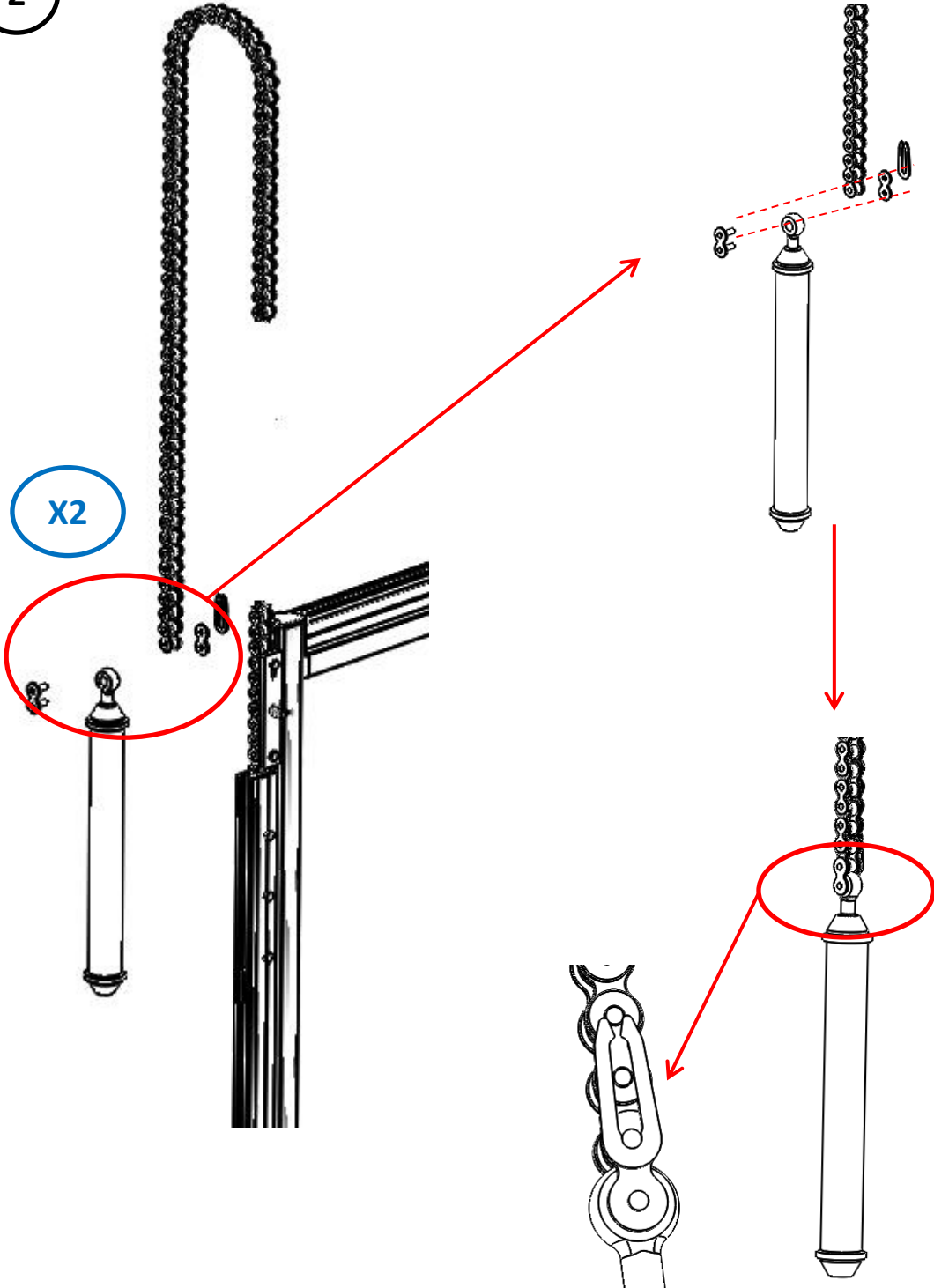
Xmm



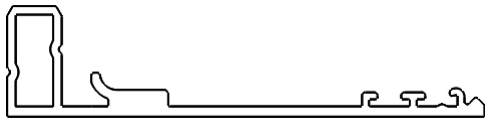
X2



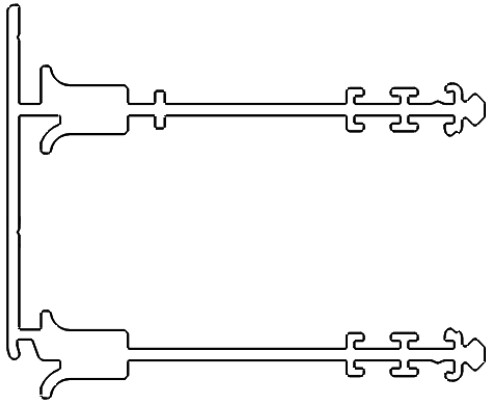
2



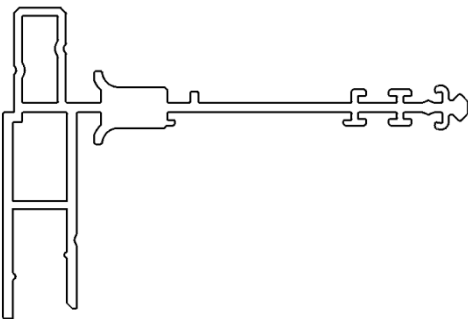
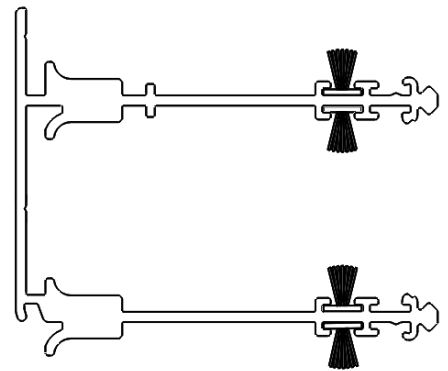
3



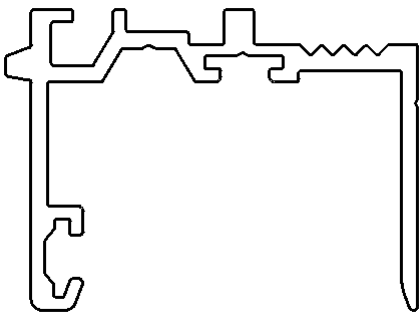
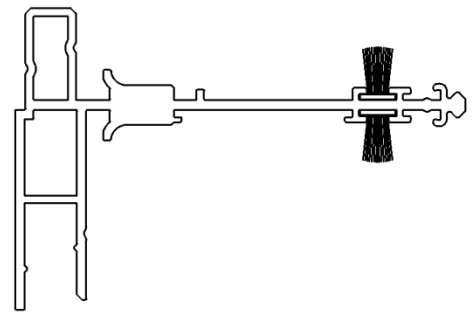
X4
67x1000



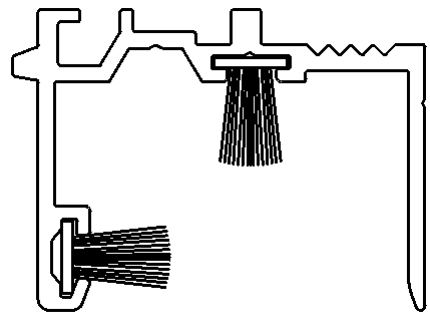
X2
67x1000



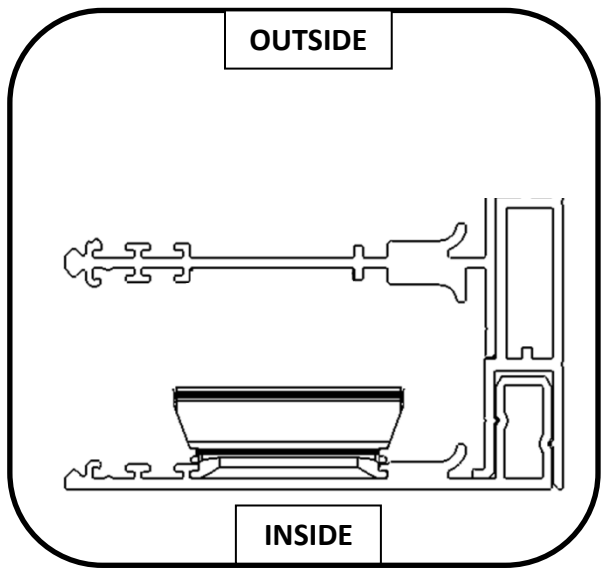
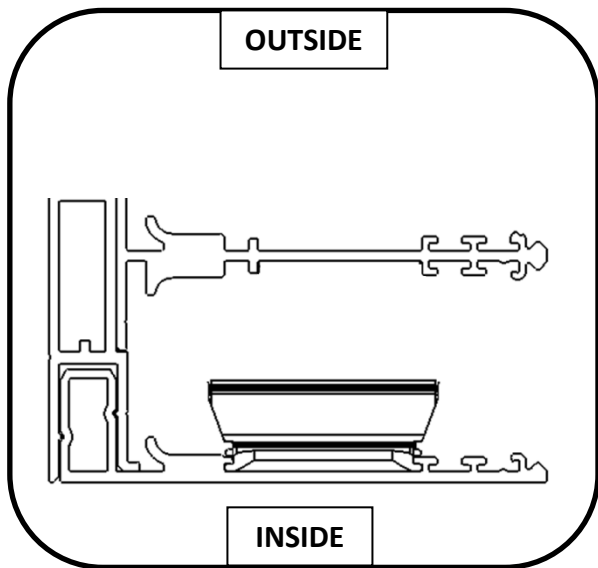
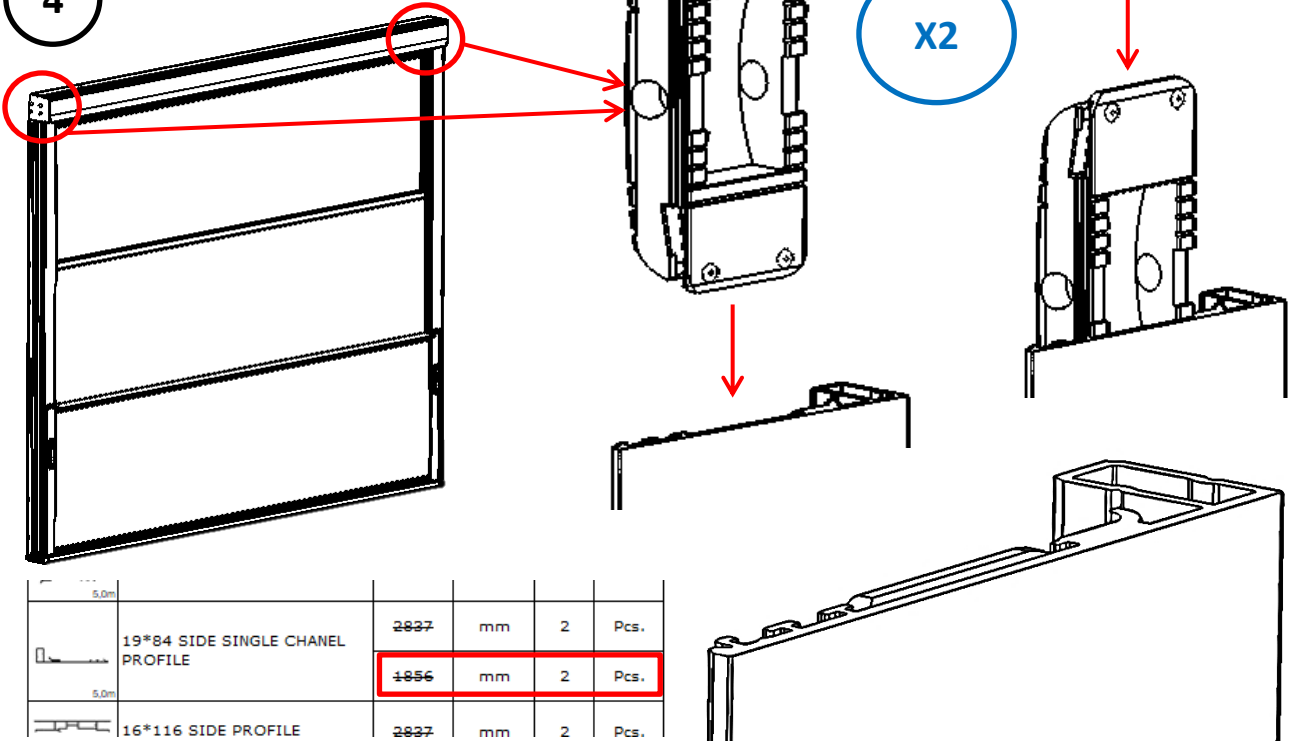
X2
67x1000



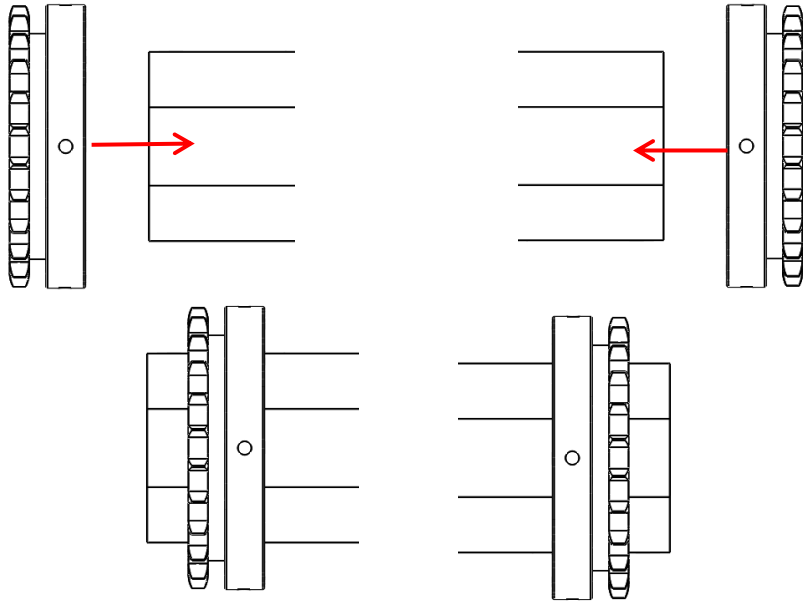
X1
67x1000



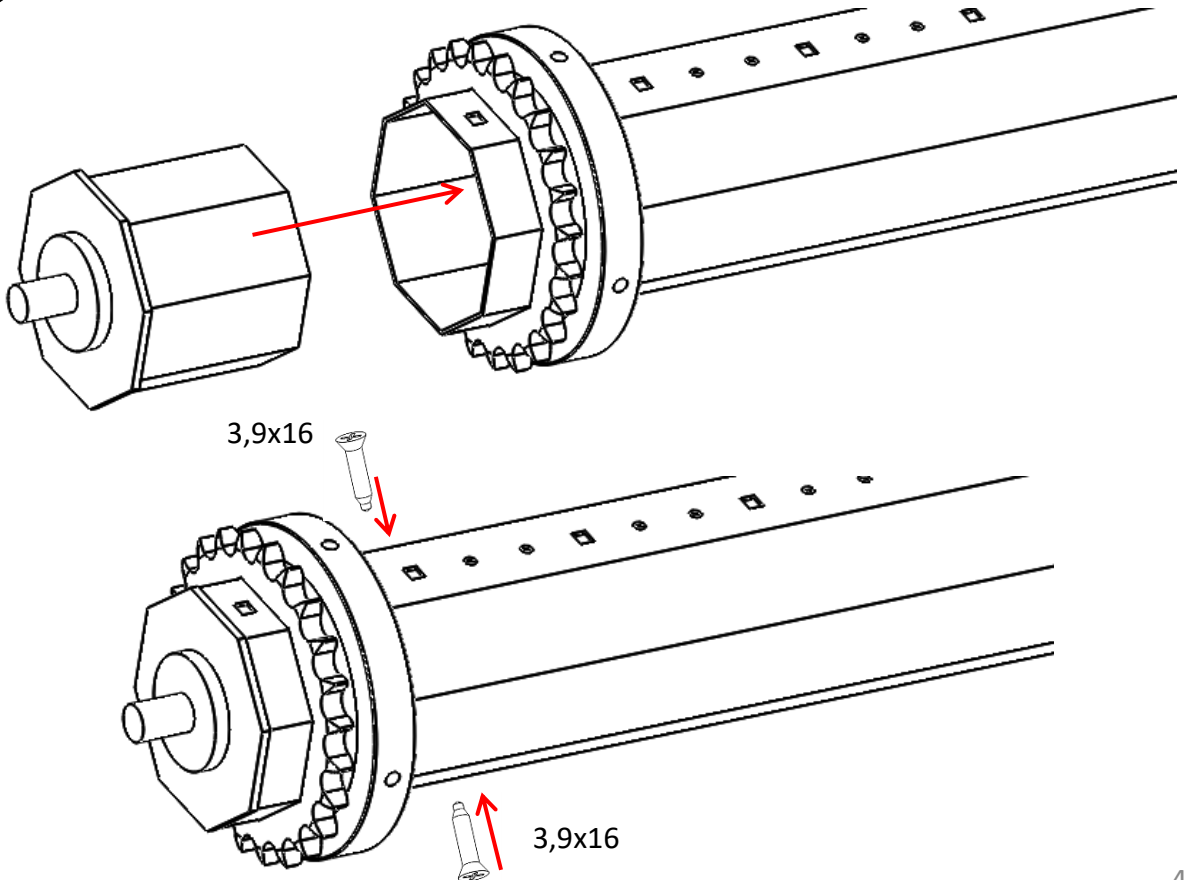
4



5

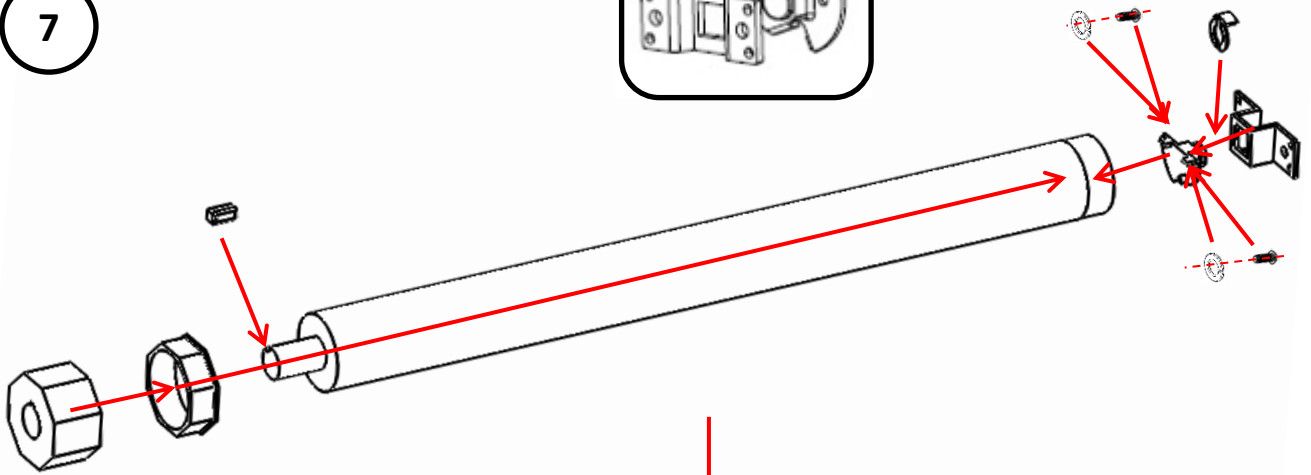


6

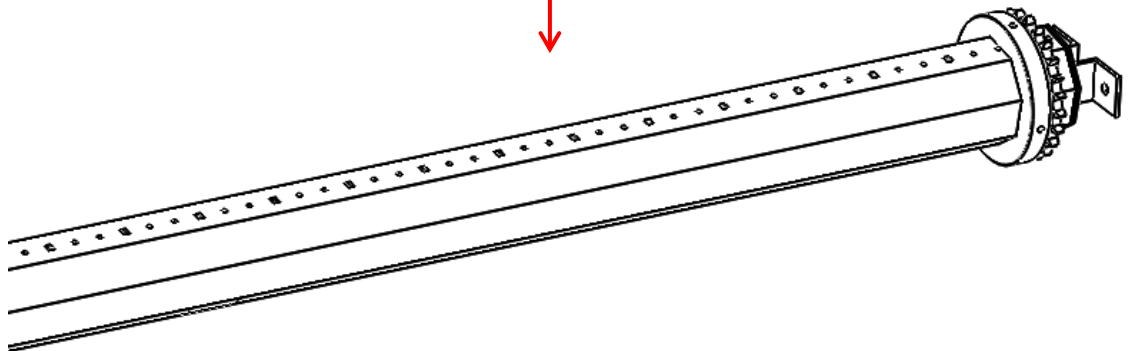
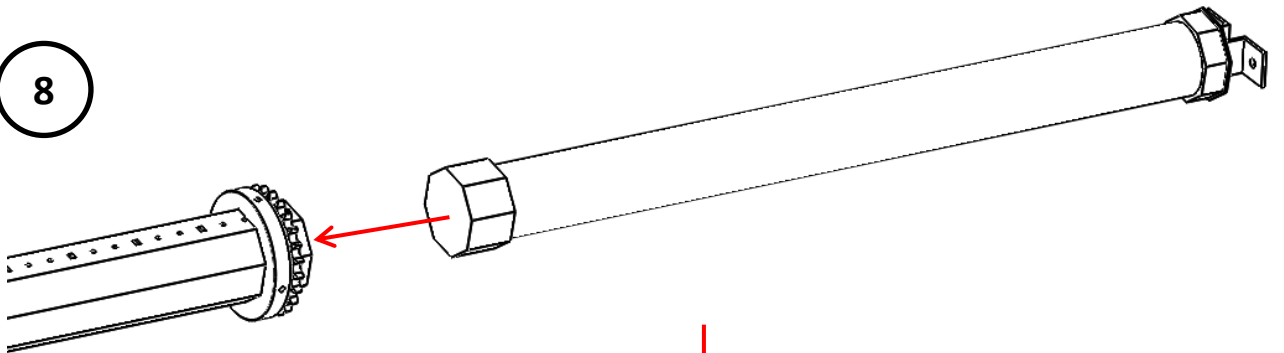




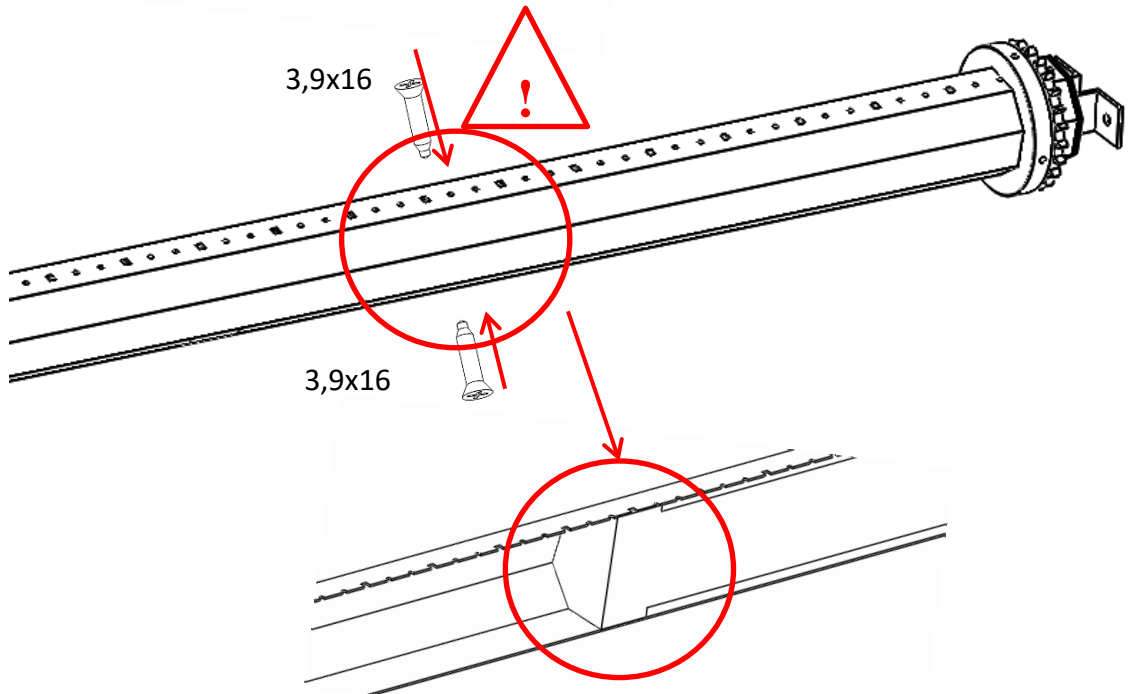
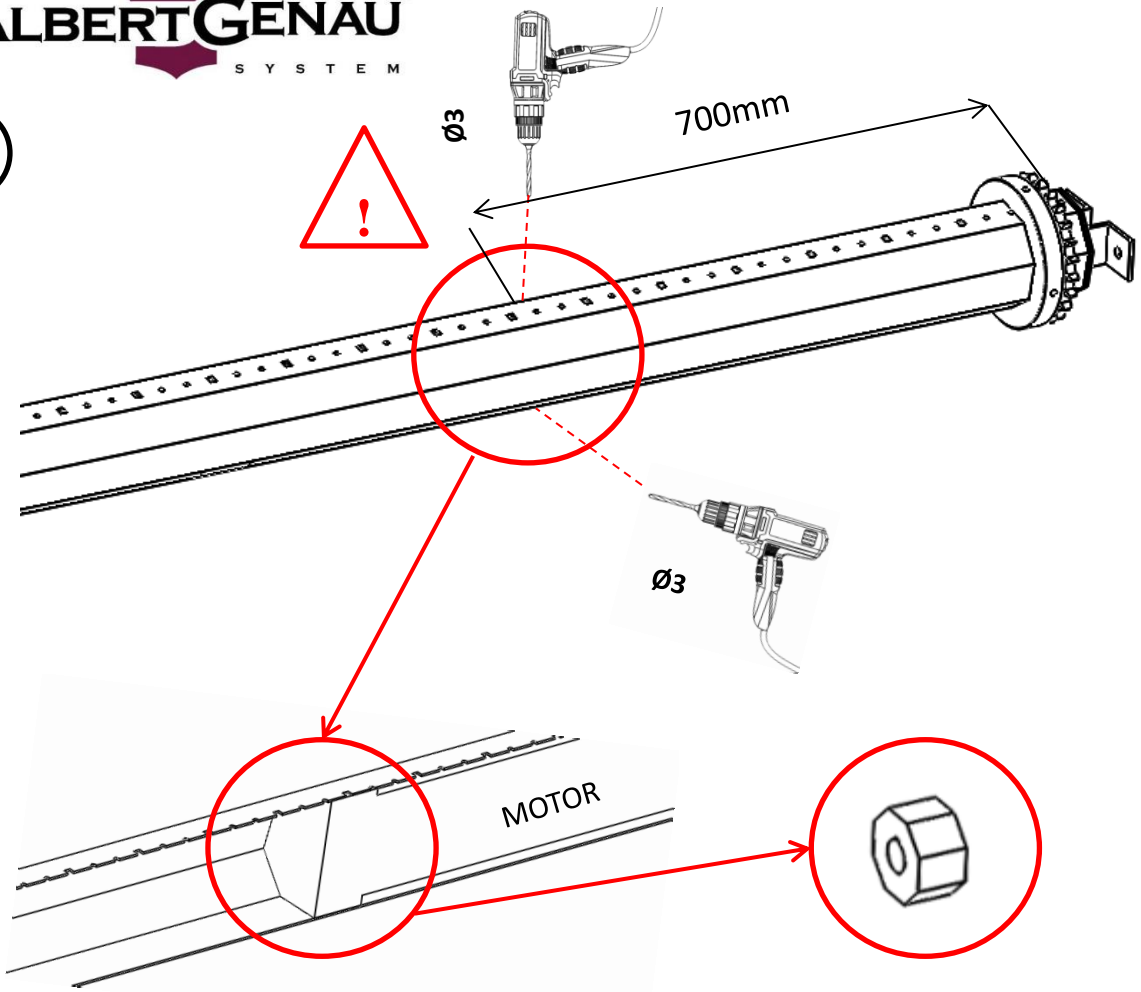
7



8



9



10

ALBERTGENAU
VERTIFLEX TWIN

MÜŞTERİ ADI SOYADI: _____ Tarih: 02.01.2019

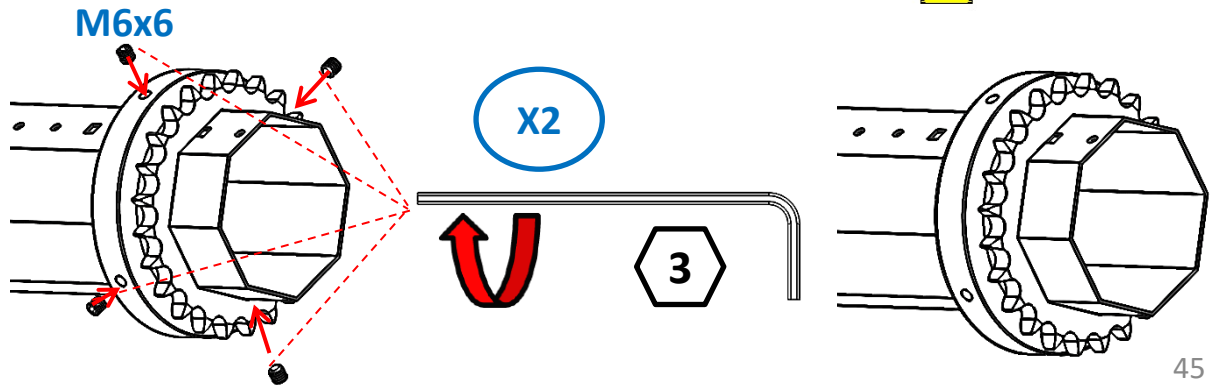
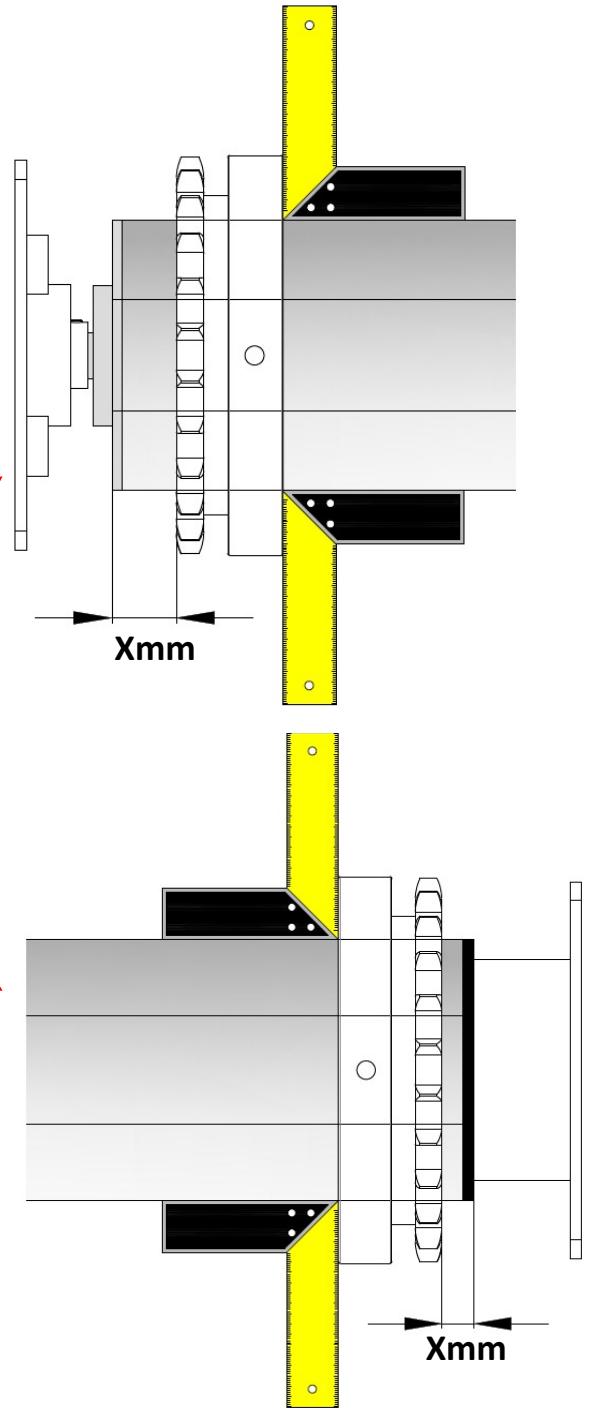
BÖLÜM ÖLÇÜLERİ

BÖLÜM	BÖLÜM BOŞLUK ÖLÇÜSÜ	SABİT PANEL YÜKSEKLİĞİ (ÖZEL ÖLÇÜ İKİ)	SABİT PANEL BAŞIÇ CAH SAYISI	YÜKSEKLİK
	3000	2		2500
Yardımcı Farklılık Ölçüsü Çıkarım Gösterim Başlığı Ölçüsü				2501

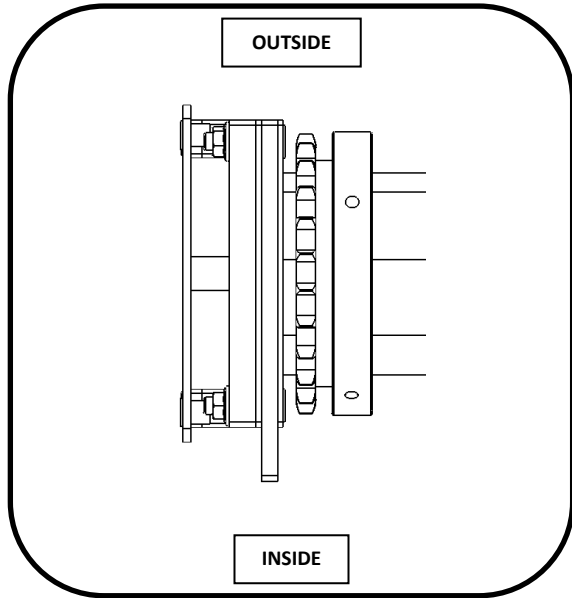
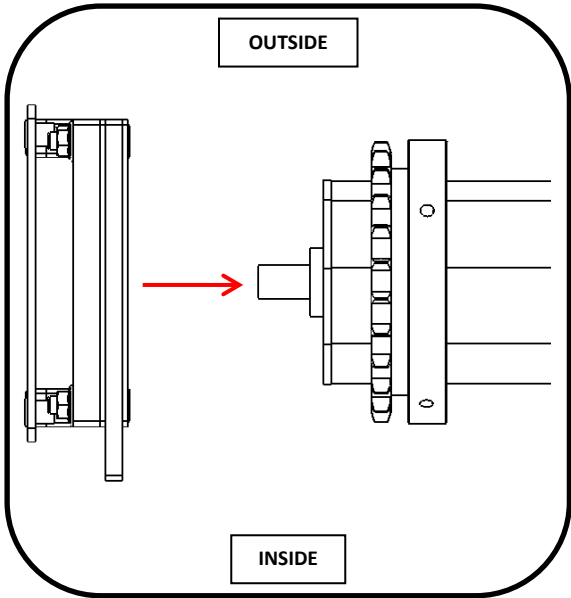
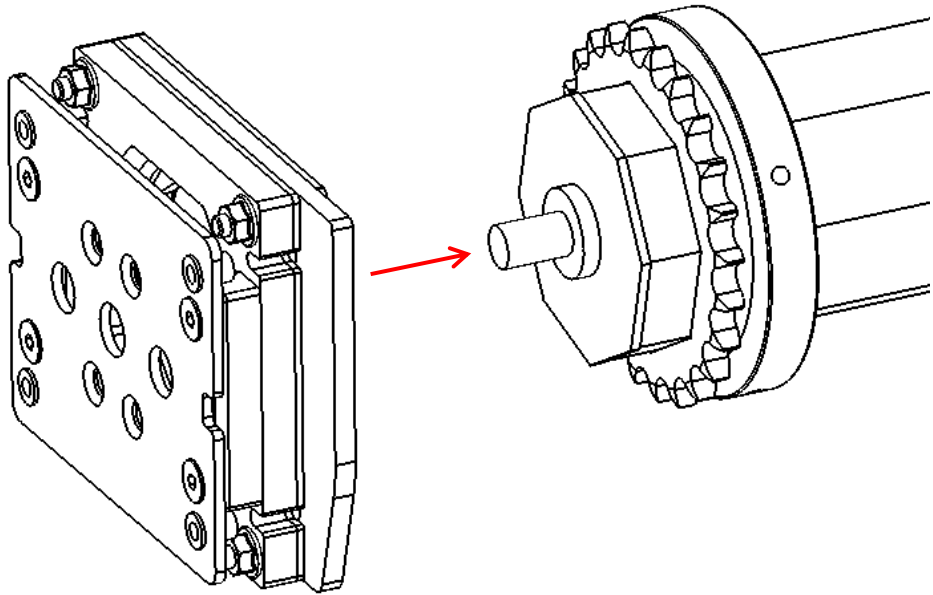
MOTOR TİPİ
 □ ALBERT GENAU MOTOR
 ▽ SORBY MOTOR

CAH ÖLÇÜLERİ

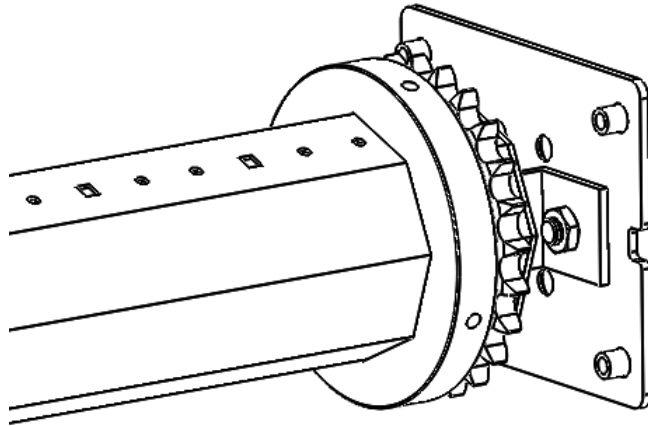
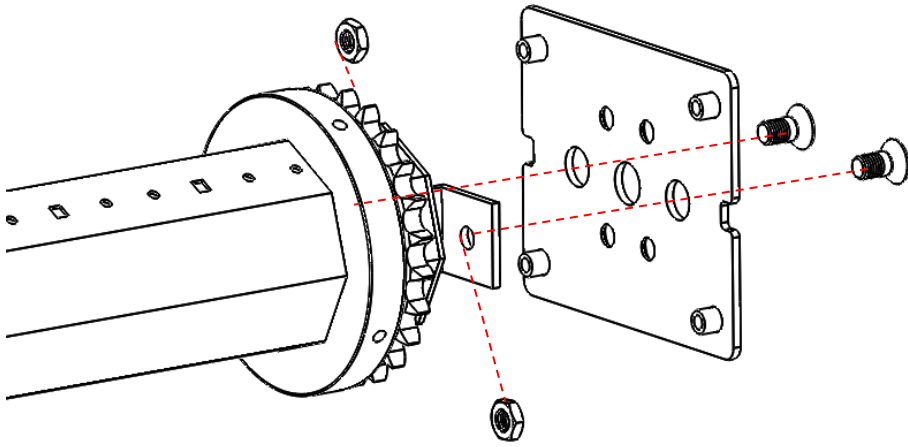
CAH TANIMI	MİKTAR	BİRİM
2859 X 748 mm 5mm +12 +5mm Sacam İÇ-SABİT	1	ADET
2859 X 762 mm 5mm +12 +5mm Sacam ORTA	1	ADET
2859 X 748 mm 5mm +12 +5mm Sacam DIŞ	1	ADET



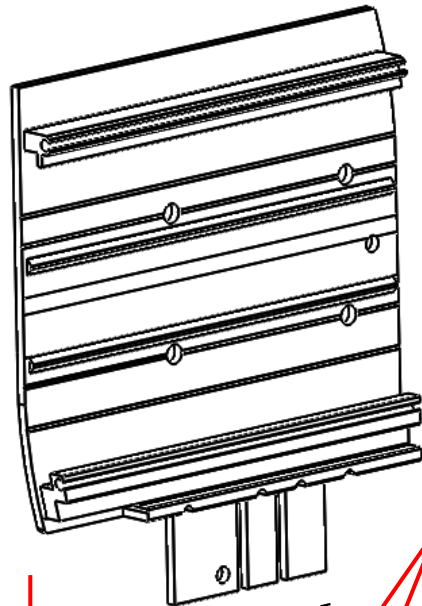
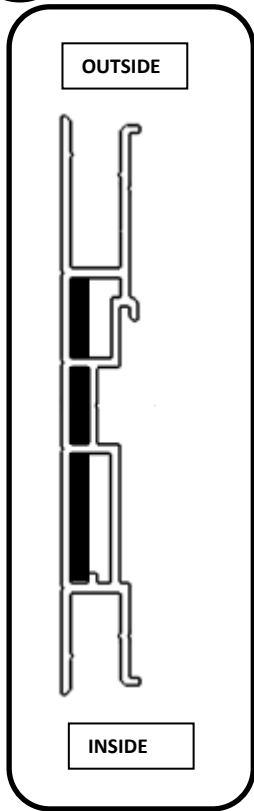
11



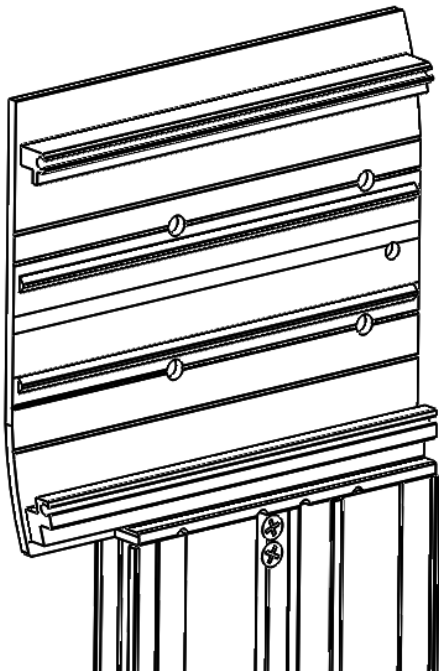
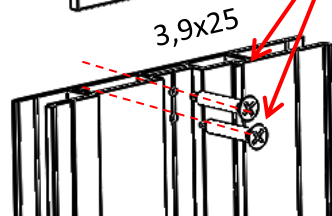
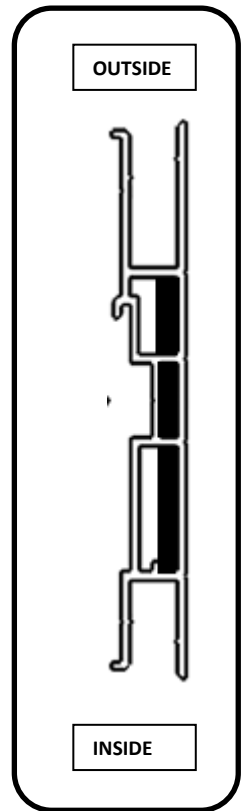
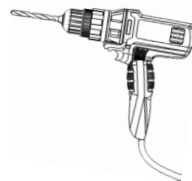
12



13



X2



X2

