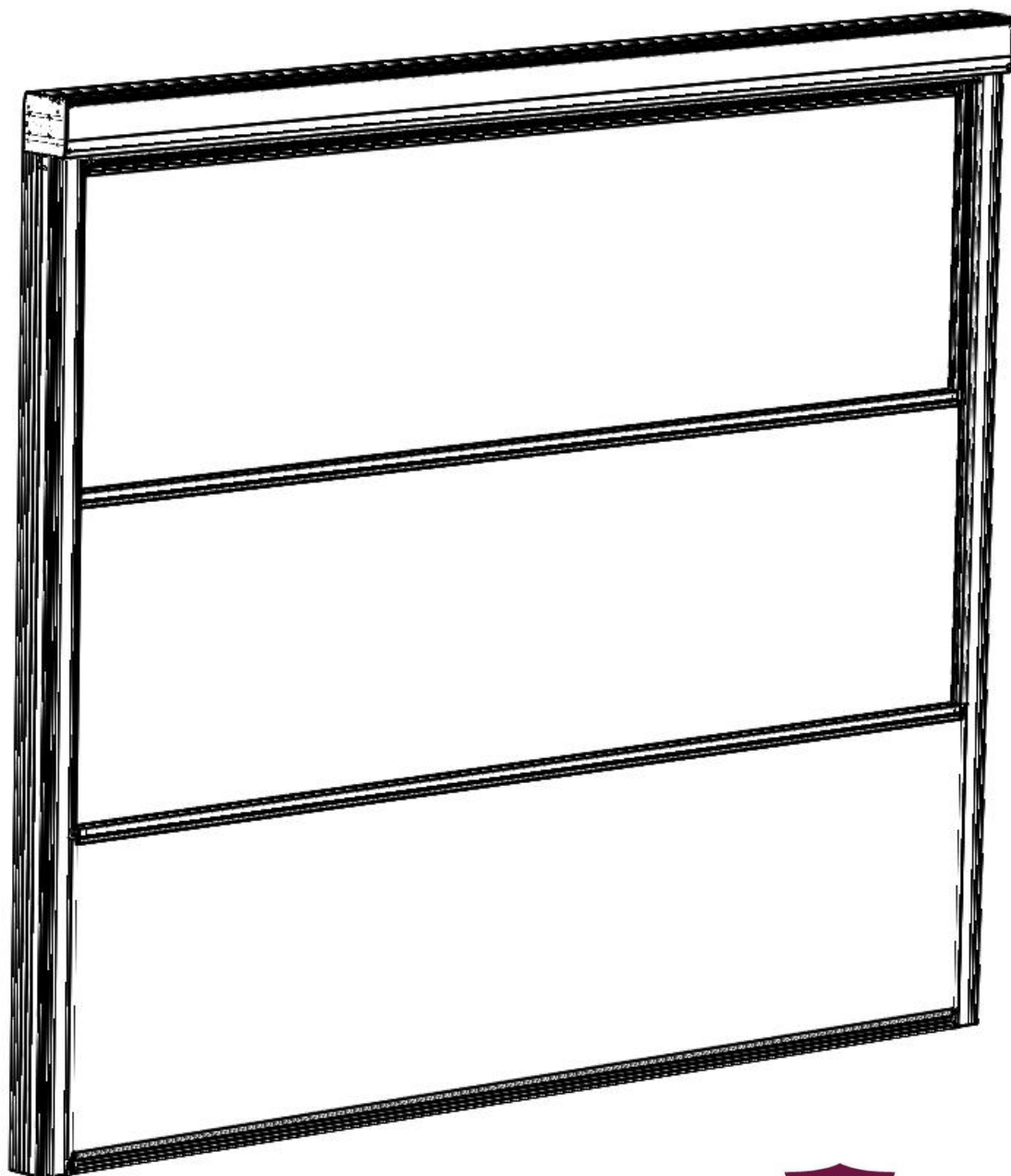


VERTIFLEX TWIN

Инструкция по сборке



ALBERT GENAU[®]
SYSTEM

1

ALBERT GENAU VERIFLEX TWIN

HÜSTERİ ADI SOYADI: _____ Tarih: 02.01.2019

BÖLÜM ÖLÇÜLERİ

BÖLÜM	BÖLÜM BOŞLUK ÖLÇÜRÜ	SABİT PANEL YÜKSEKLİĞİ (DİŞİ ÖLÇÜ İÇİ)	SABİT PANEL NARİŞÇİ CAH SAYISI	YÜKSEKLİK	
	3000		3	2500	

Yararlanma Farkından Dolayı Olunan Çevresel Bölüm Bölüğü Ölçüsü: 2501

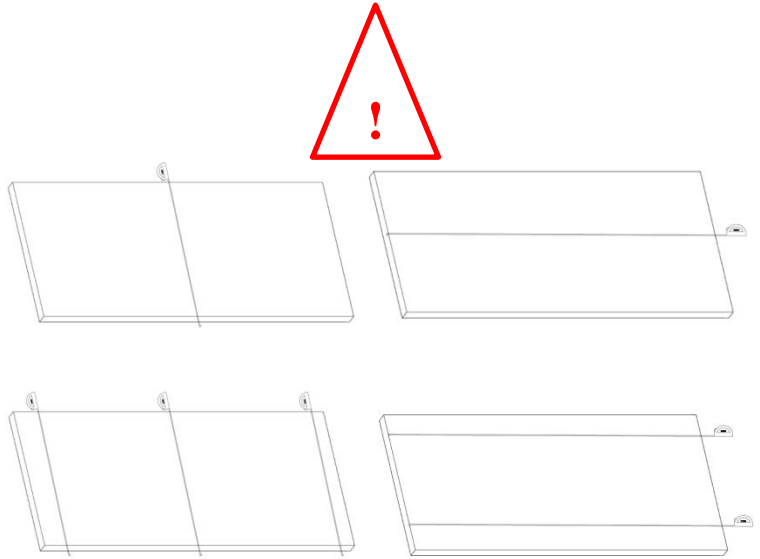
MOTOR TİPİ

ALBERT GENAU MOTOR

SOMFY MOTOR

CAH ÖLÇÜLERİ

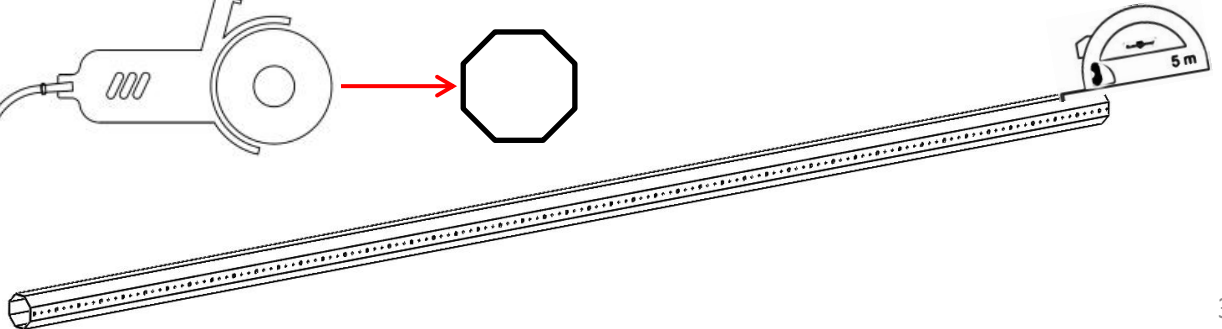
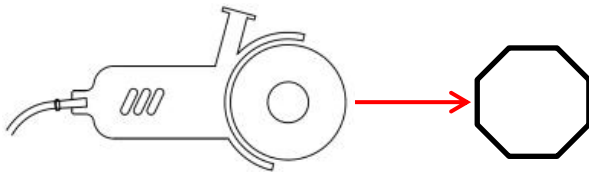
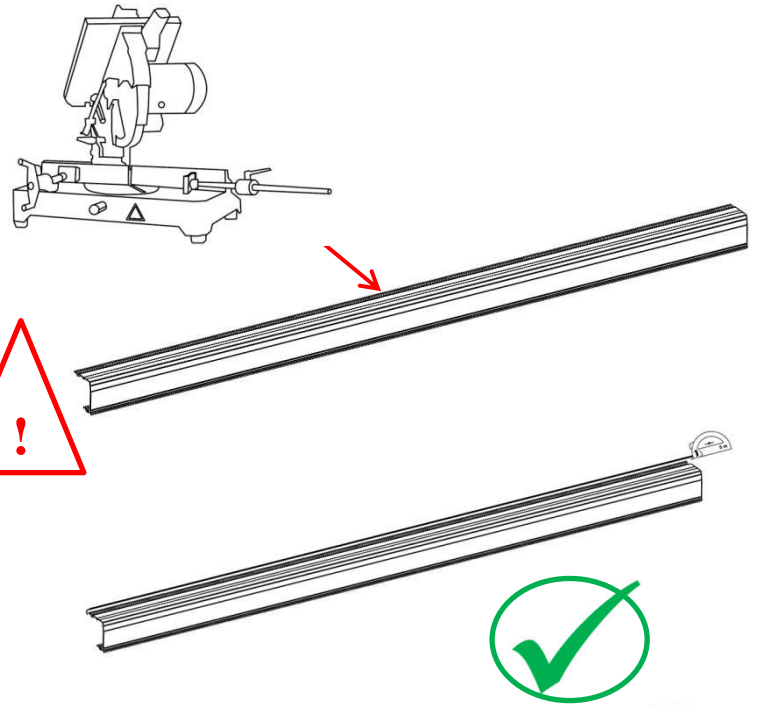
CAH TANIMI	HİKETAR	BİRİM
2859 X 748 mm 5mm +12 +5mm İsticam	Ç-SABİT	1. ADET
2859 X 762 mm 5mm +12 +5mm İsticam	ORTA	1. ADET
2859 X 740 mm 5mm +12 +5mm İsticam	012	1. ADET



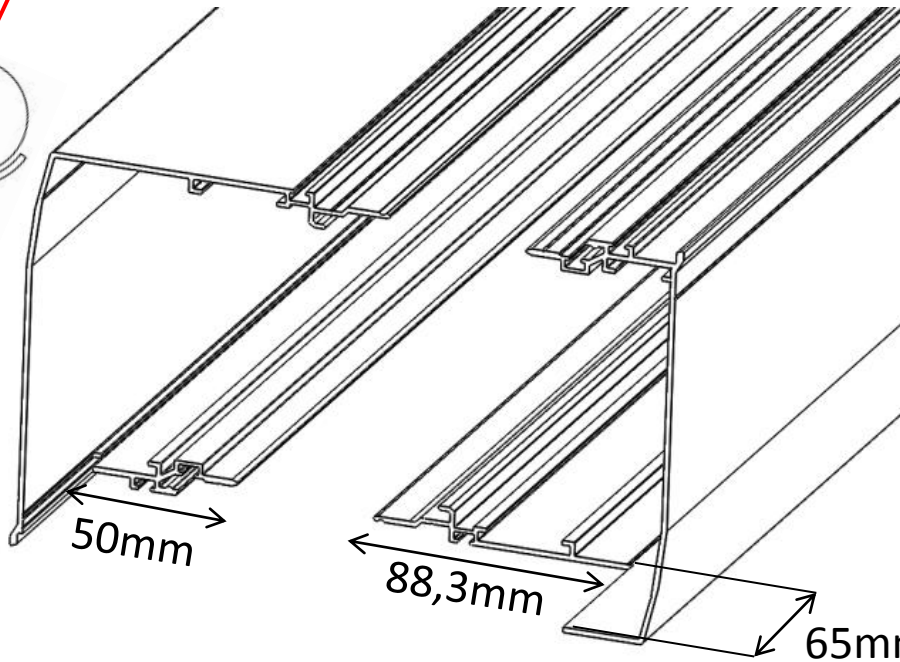
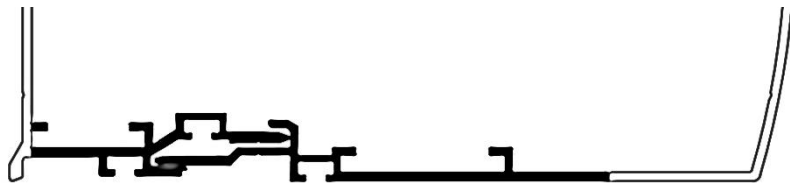
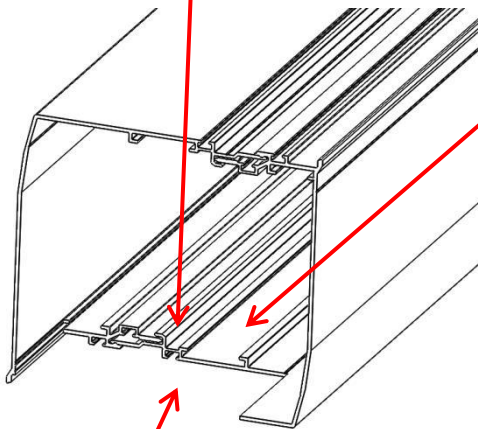
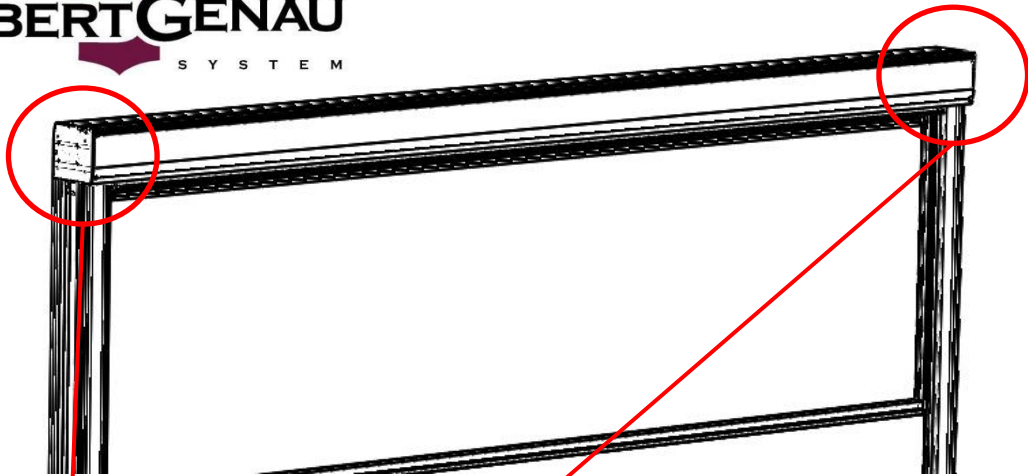
2

PROFİL KESİM ÖLÇÜLERİ

PROFİL	ÖLÇÜ	HİKETAR	BİRİM
137*127 MOTOR KAPAĞI PROFİLLİ	2994 mm	2	ADET
35*34 ÇEKİTİRME PROFİLİ	2816 mm	4	ADET
117*28 TRABZAN PROFİLİ	2816 mm	1	ADET
61*74 YAN DİKME İKİLİ KANAL PROFİLLİ	2349 mm	2	ADET
19*84 YAN DİKME TEKLİ KANAL PROFİLLİ	2364 mm	4	ADET
16*116 YAN DİKME PROFİLİ	2364 mm	2	ADET
Alt Panel Altı ve Üst panel Sabit	2816 mm	2	ADET
Orta panel yanları	804 mm	2	ADET
Üst panel yanları	804 mm	2	ADET
Sabit Panel üstü için	1554 mm	2	ADET
Orta Panel Sabit için	781 mm	2	ADET
Ø70x1,2mm SEKİZGEN KORUMA BORUSU	2915 mm	1	ADET
SABİT	400 mm	2	ADET
KESİM ÖLÇÜSÜ	2041 mm	2	ADET



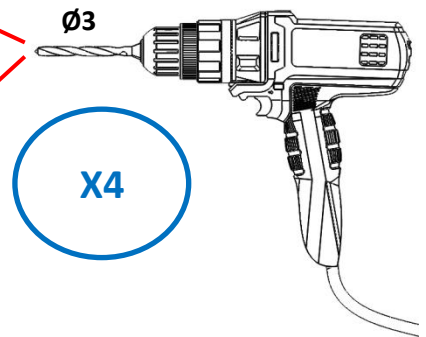
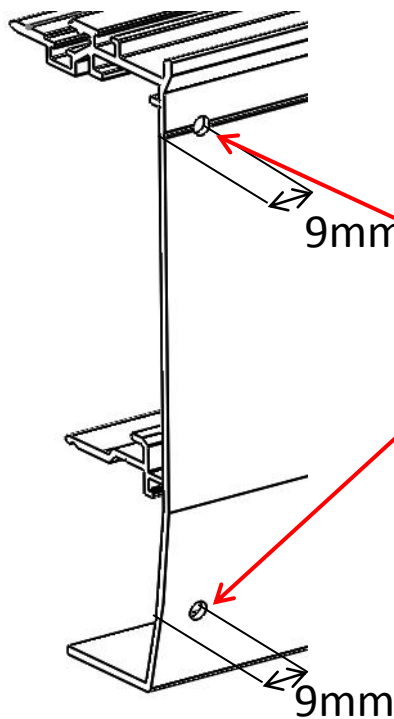
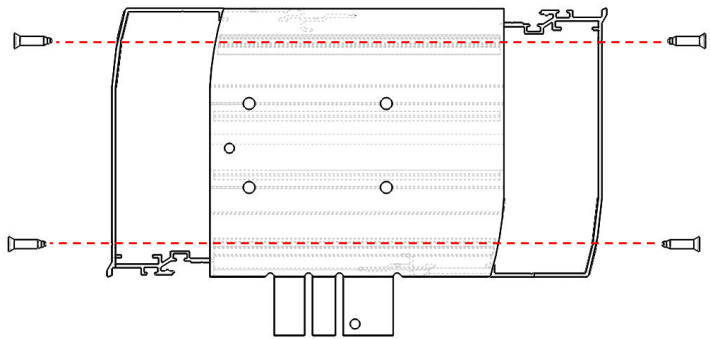
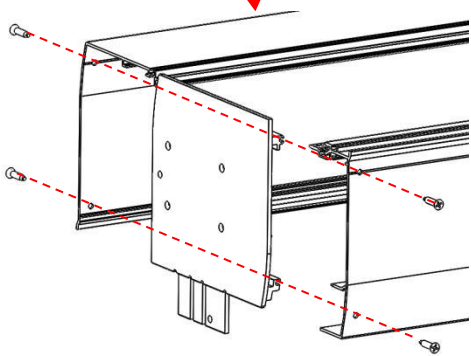
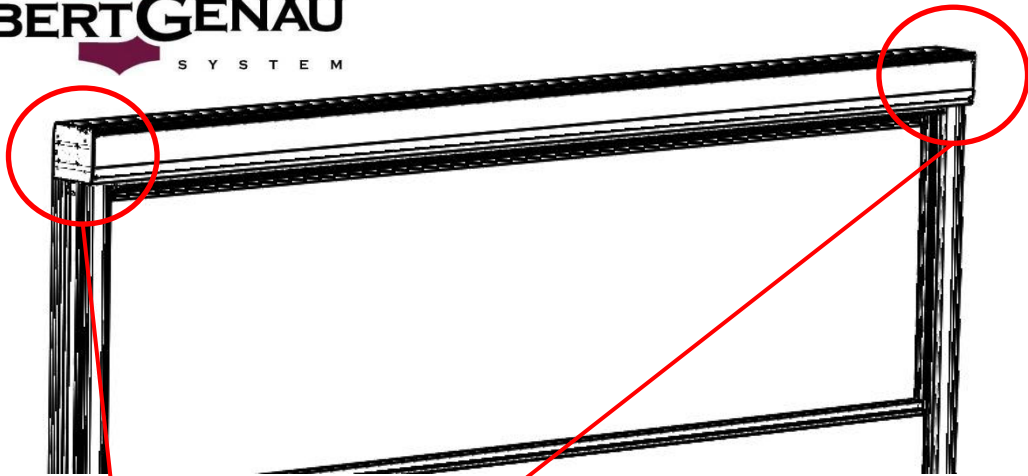
3



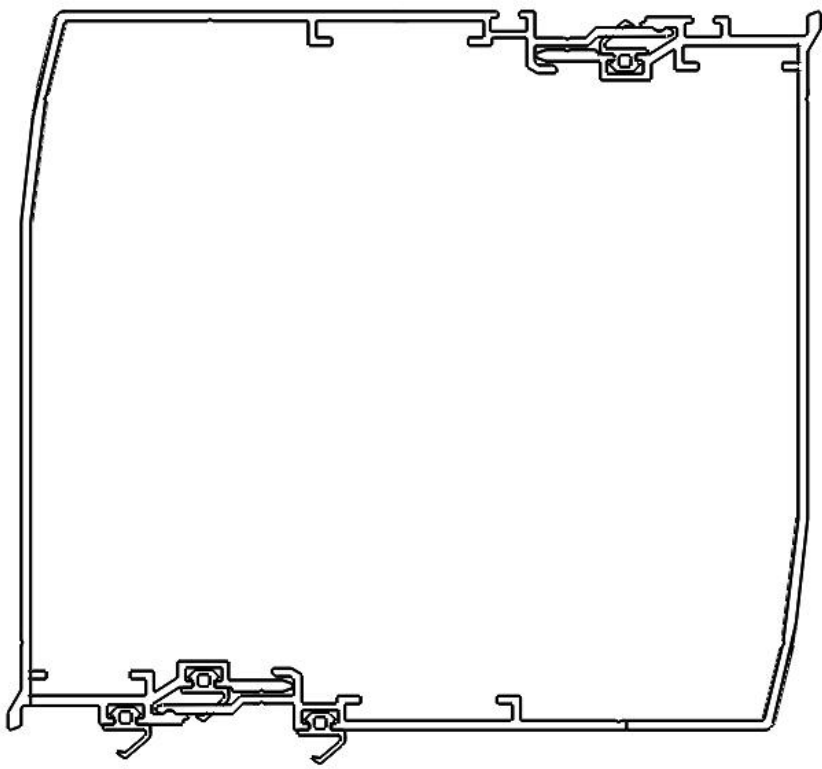
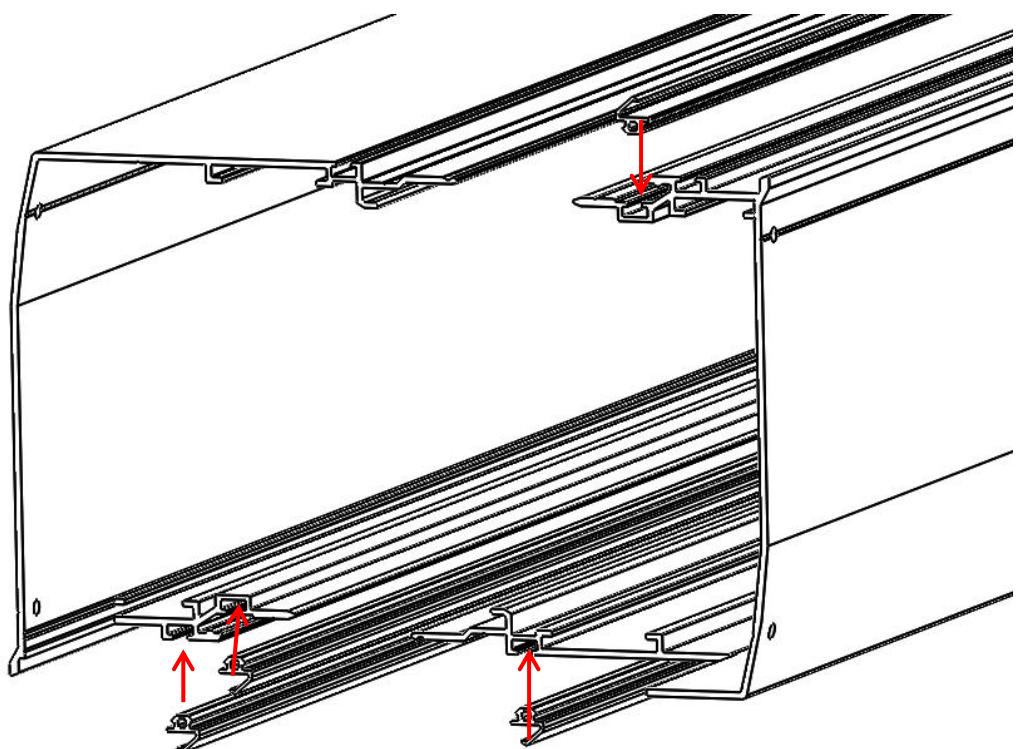
снаружи

внутри

4

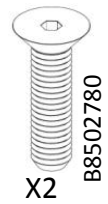
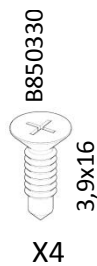
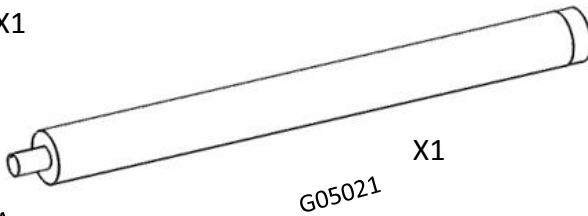
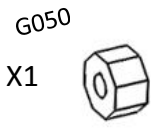
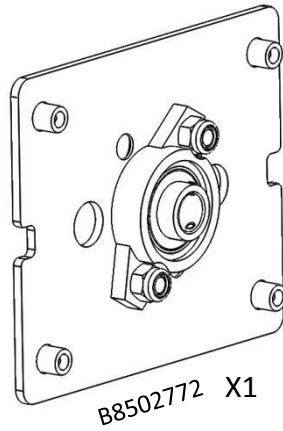
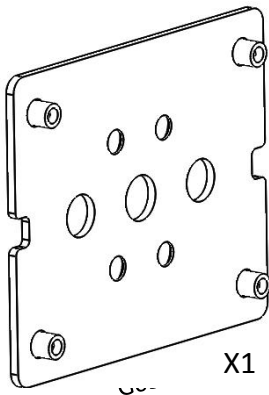
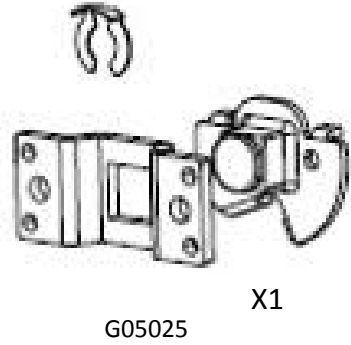
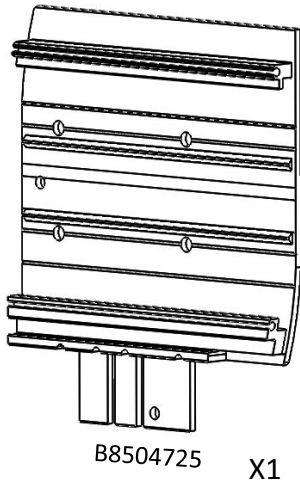
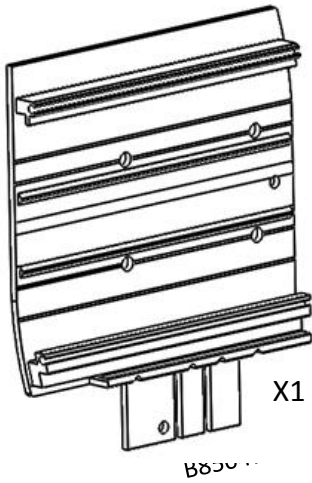


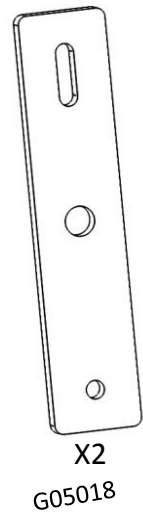
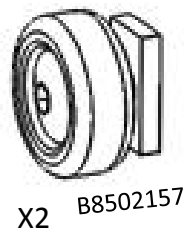
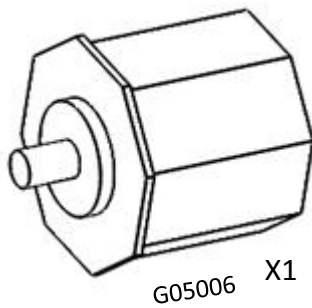
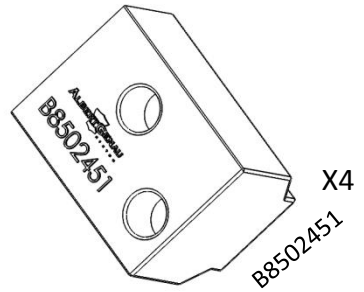
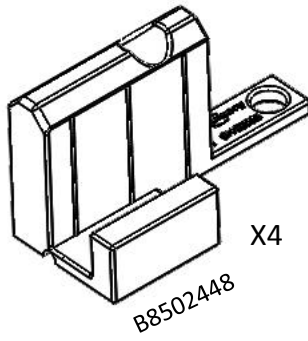
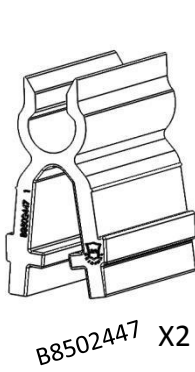
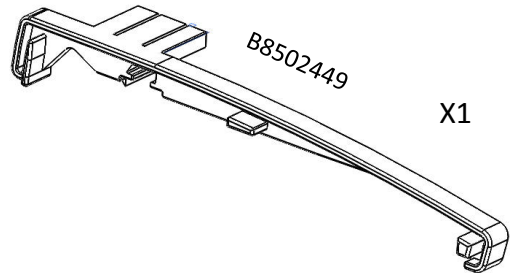
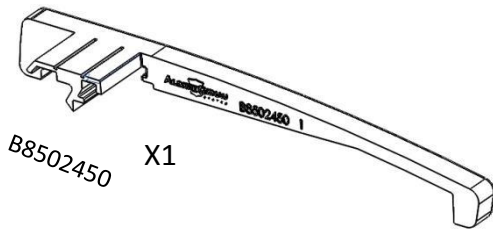
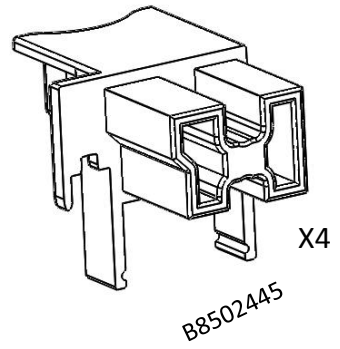
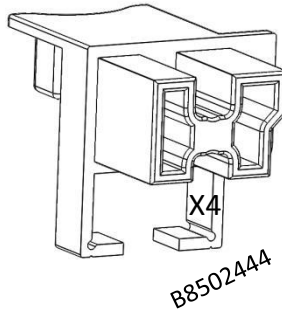
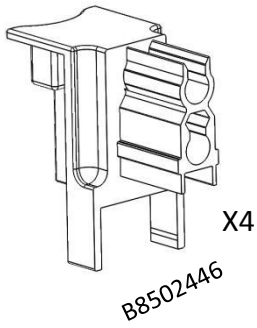
5

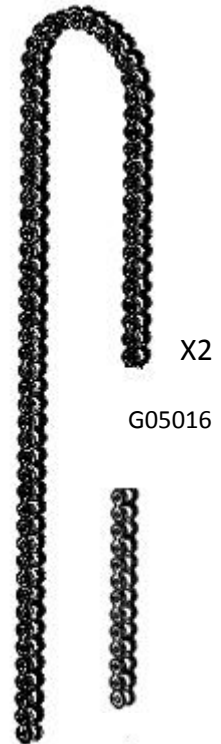
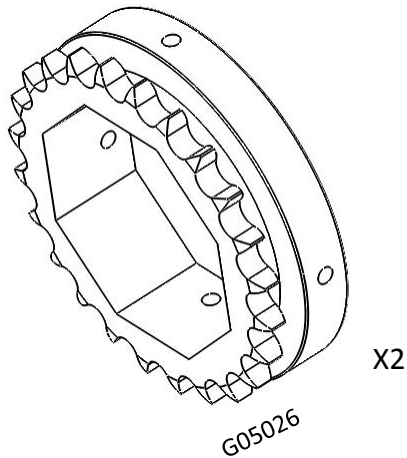
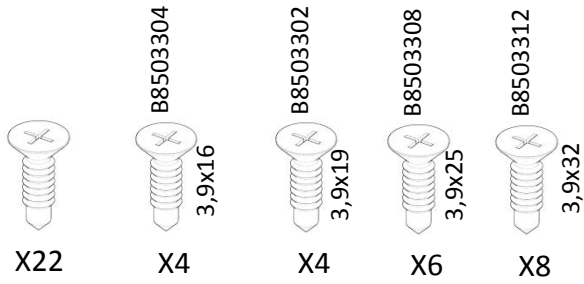
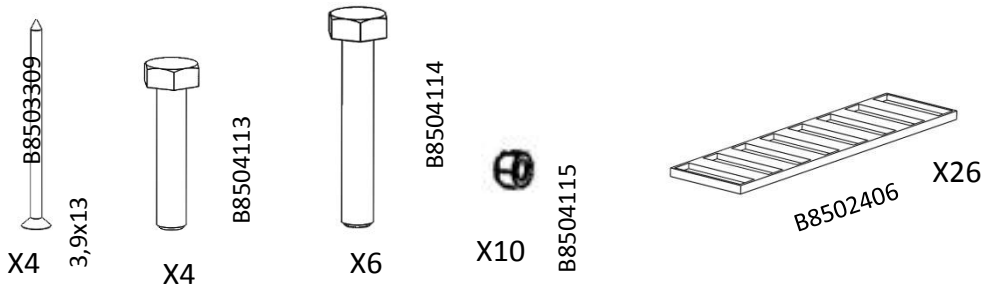
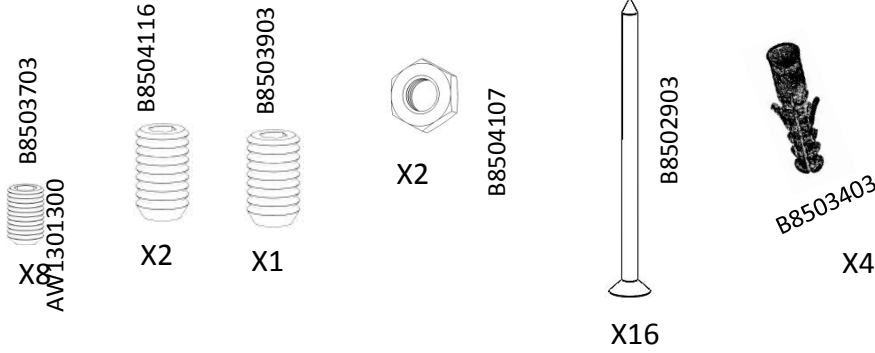


снаружи

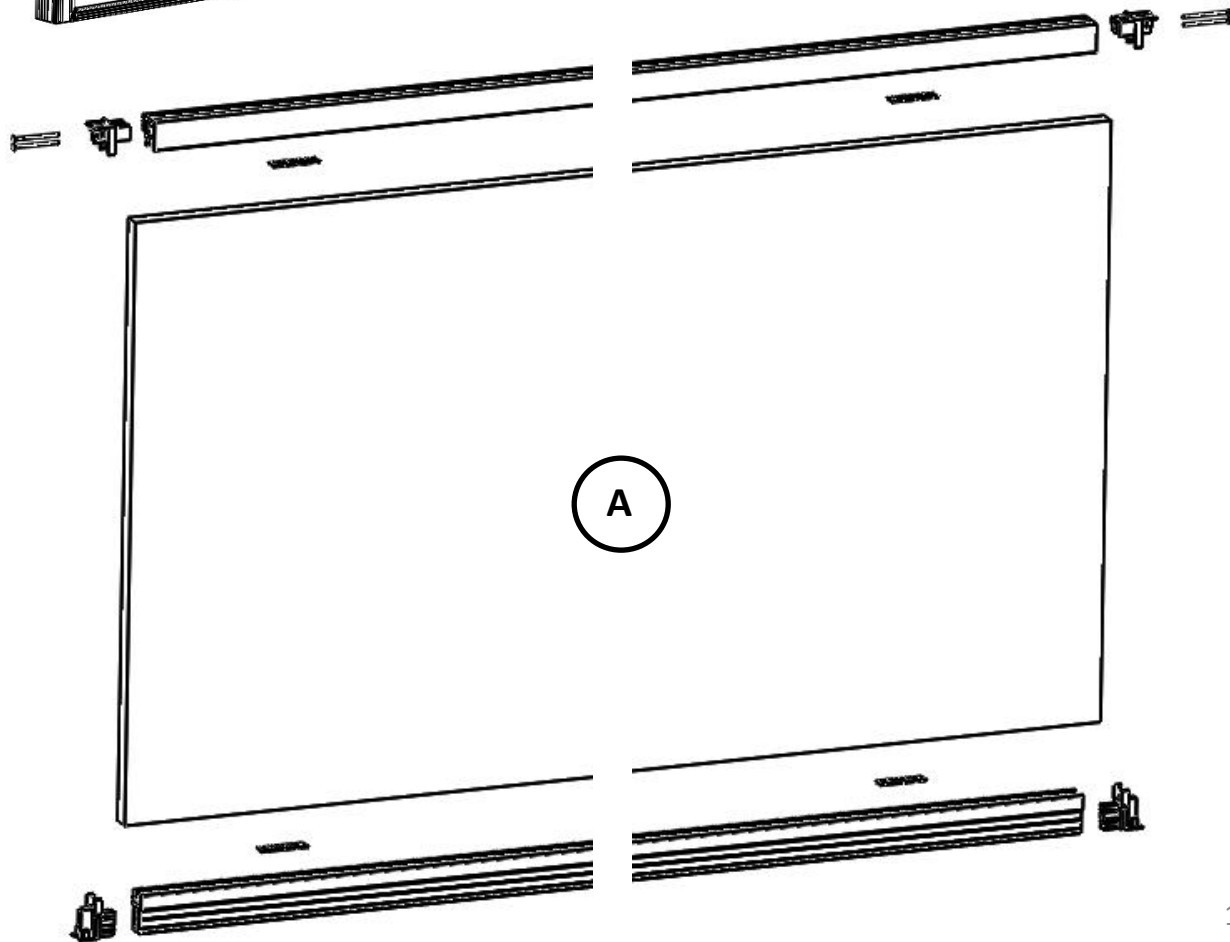
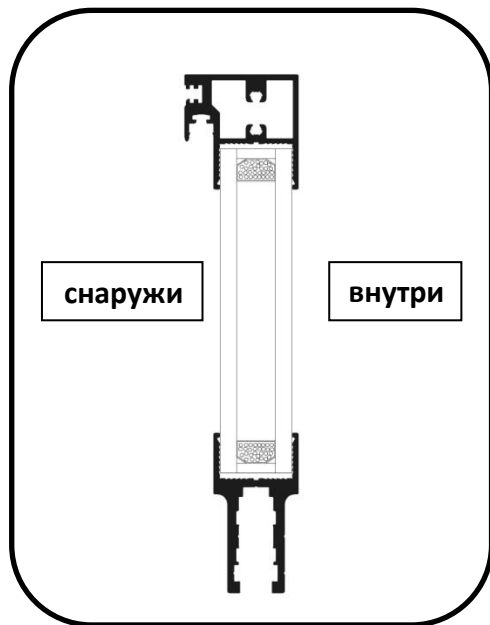
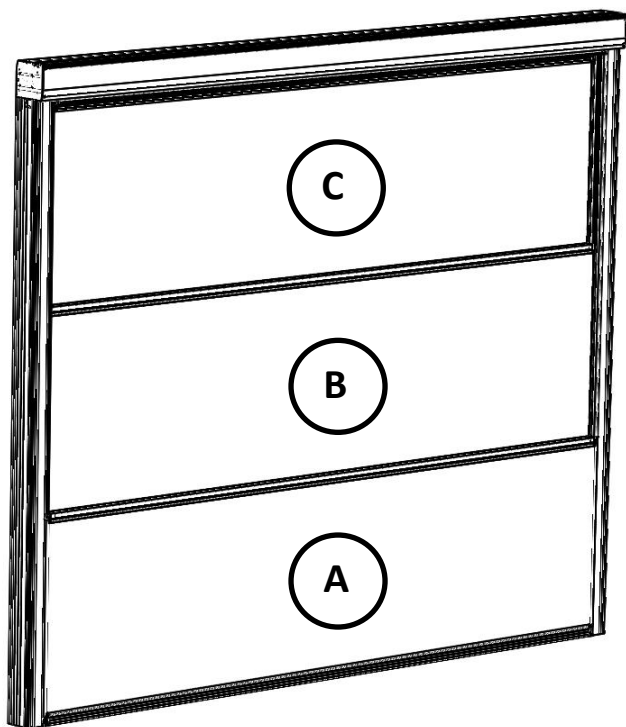
внутри



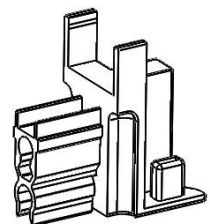
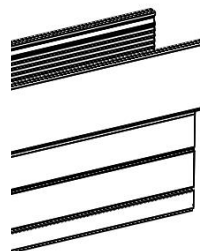
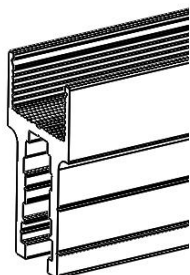
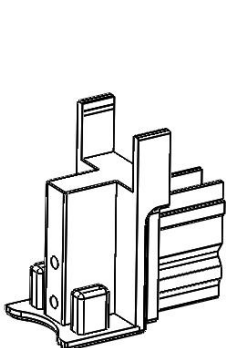
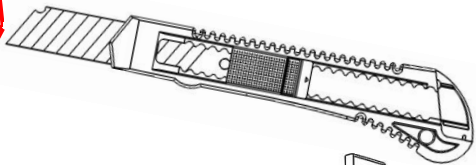
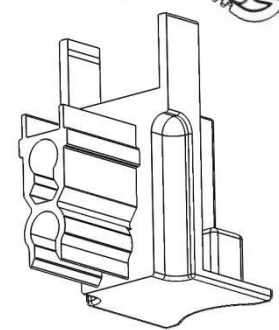
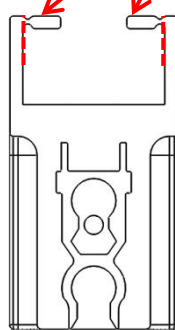
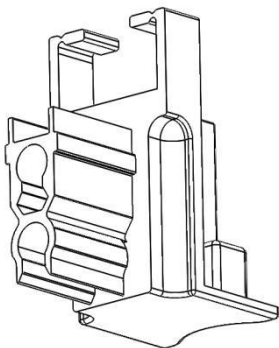
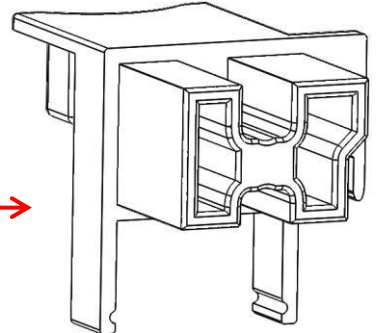
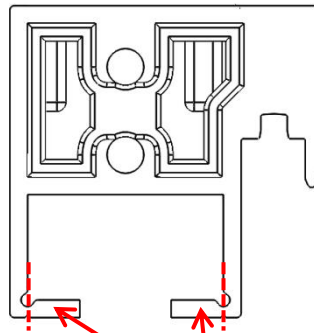
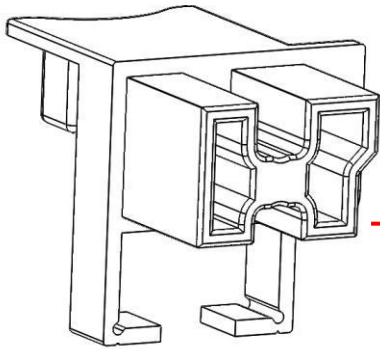
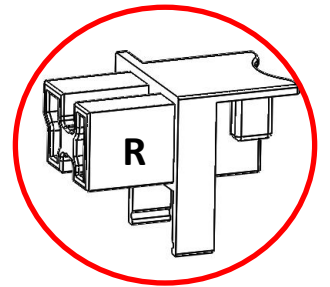
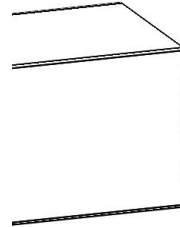
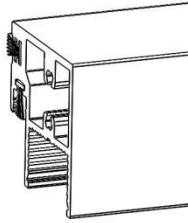
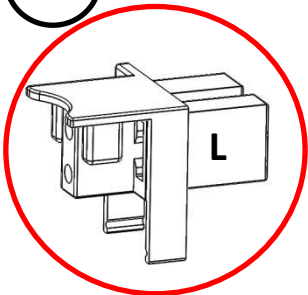




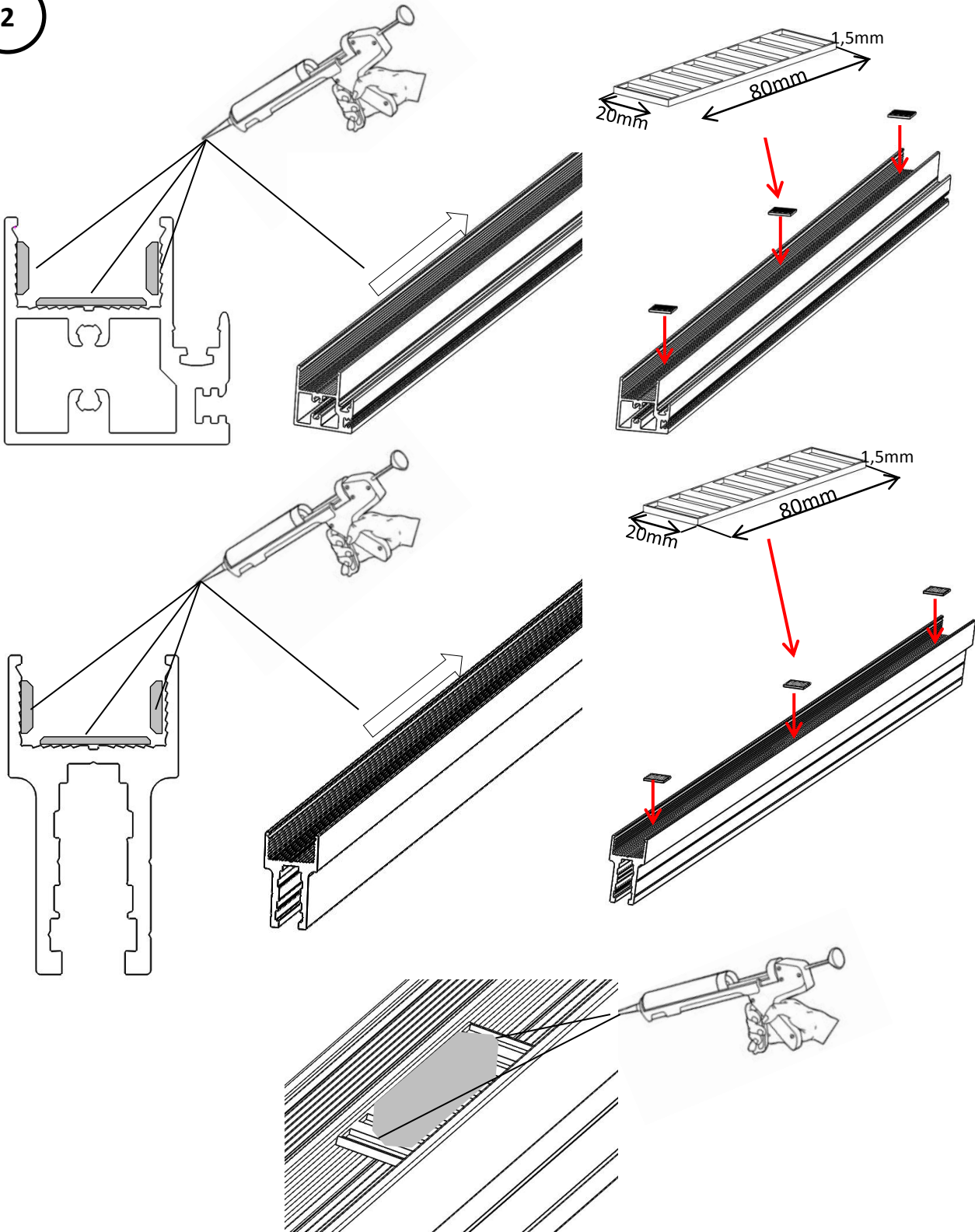
A



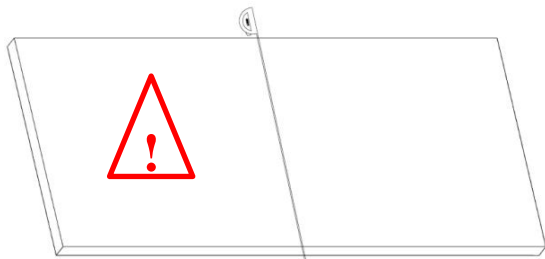
1



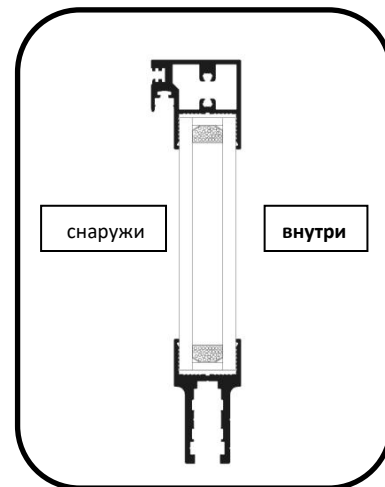
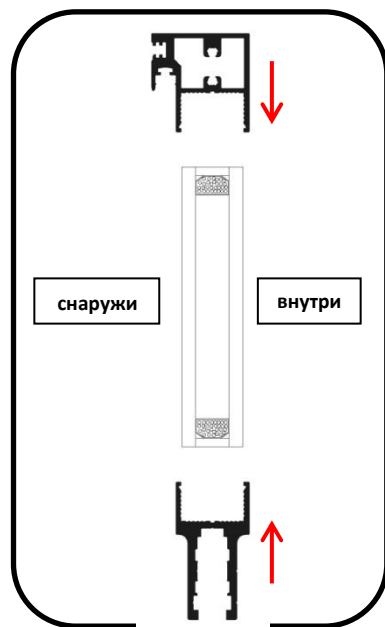
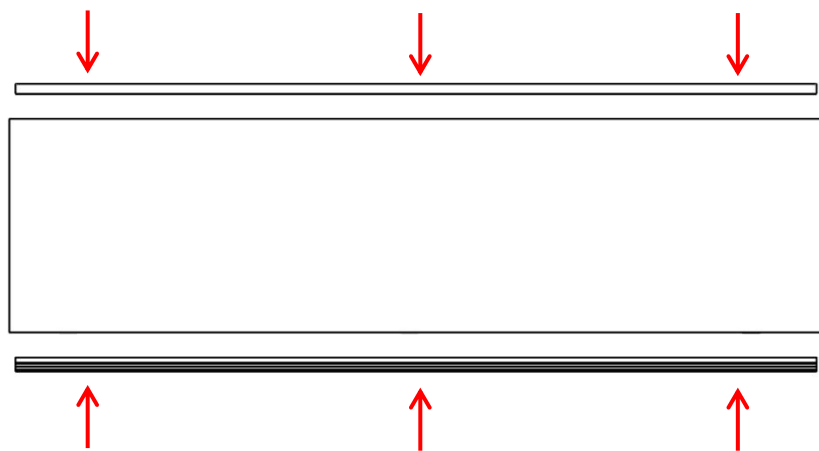
2



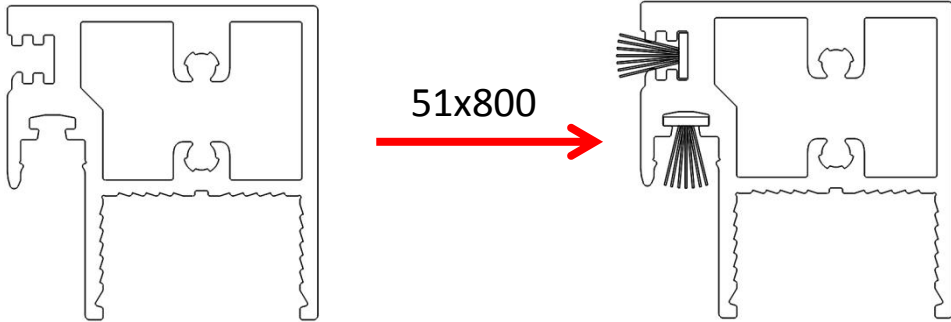
3



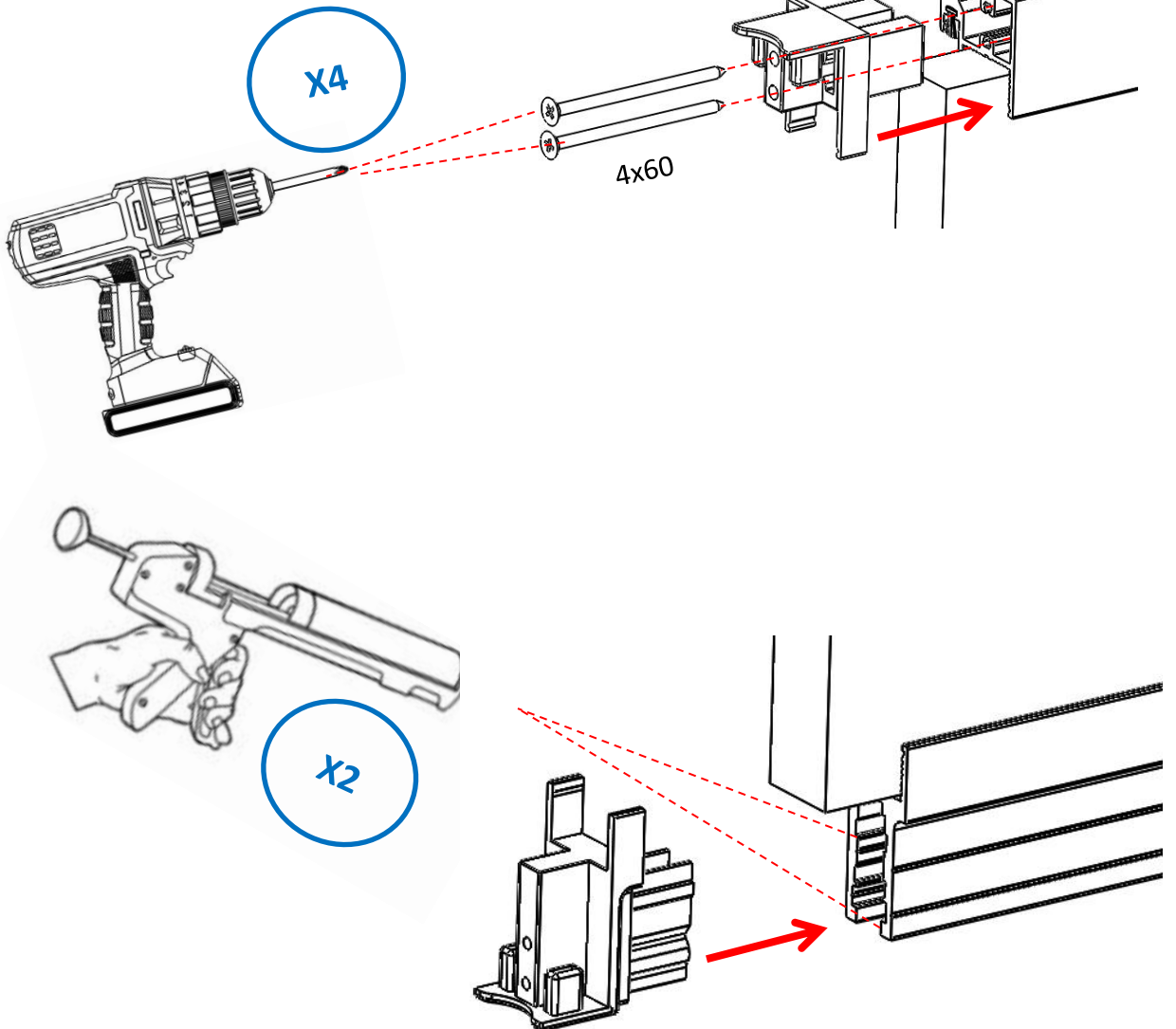
4



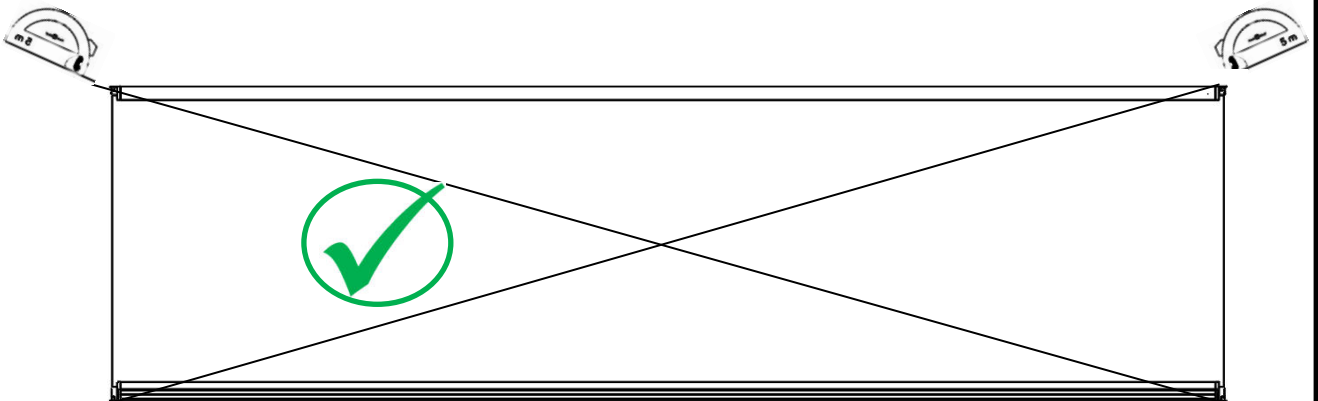
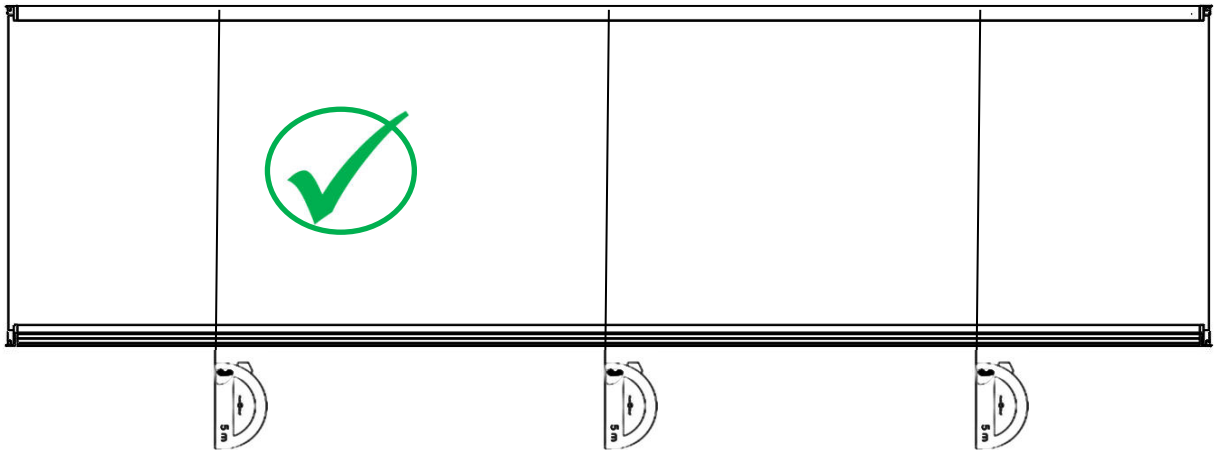
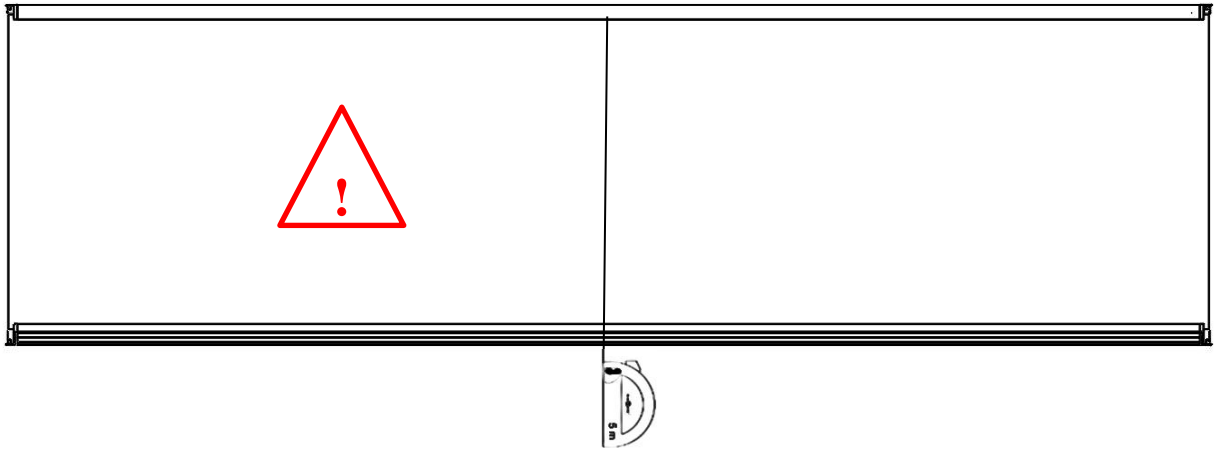
5



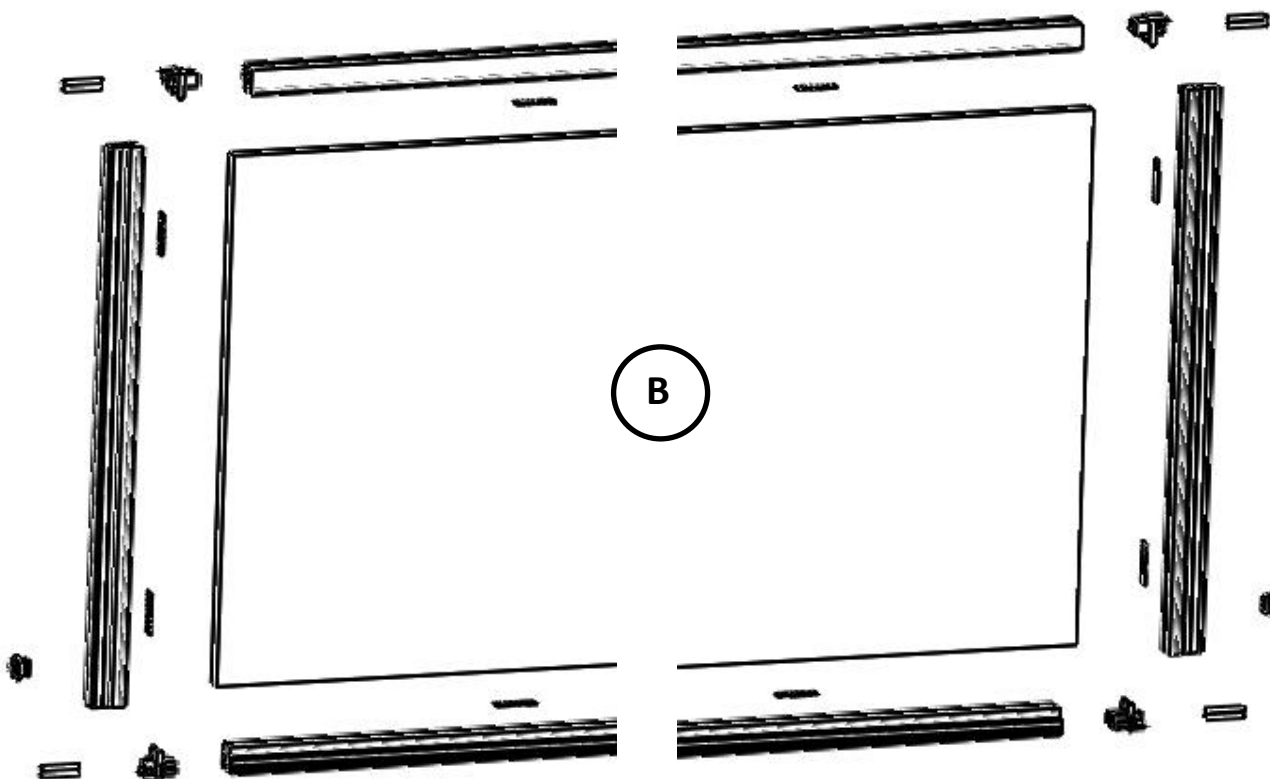
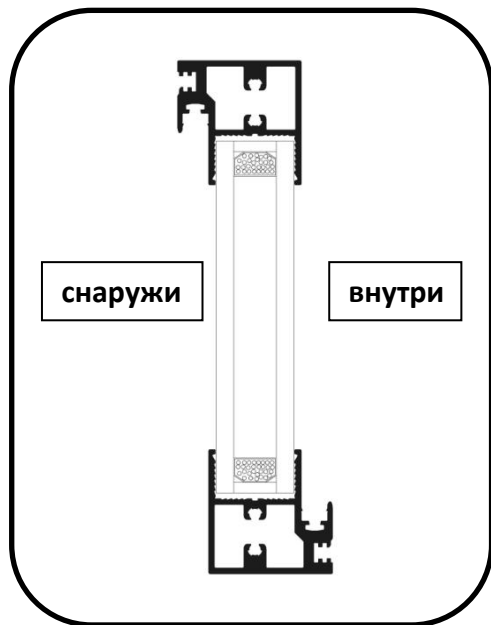
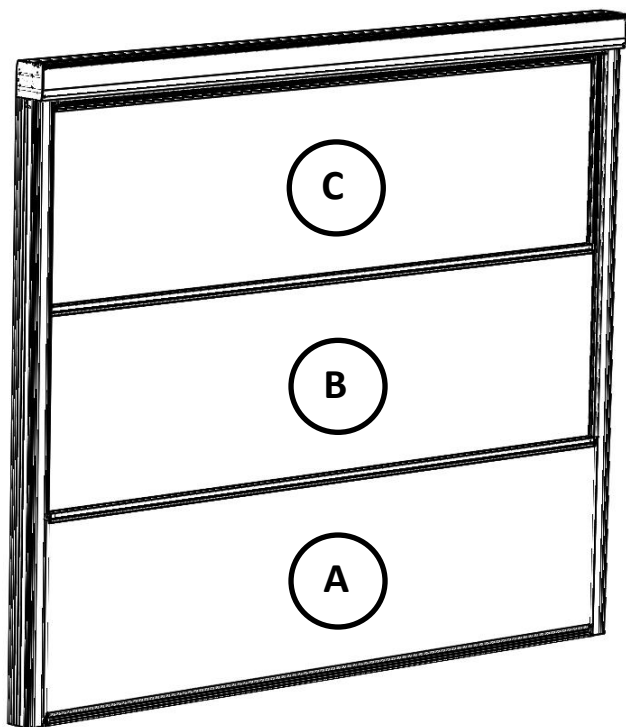
6



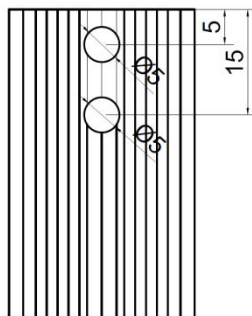
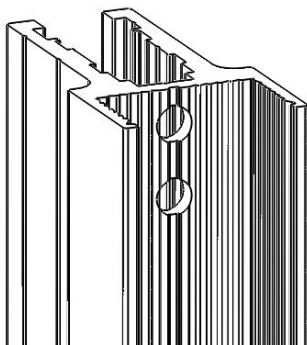
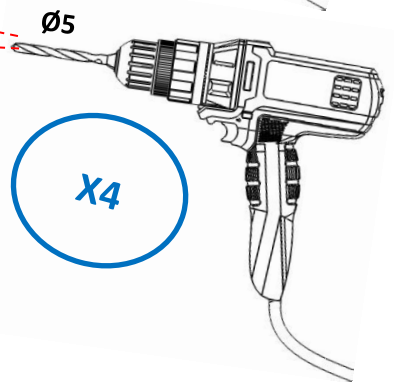
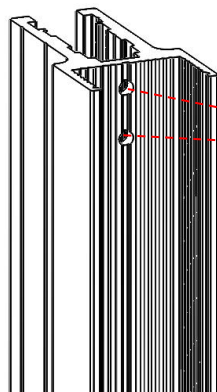
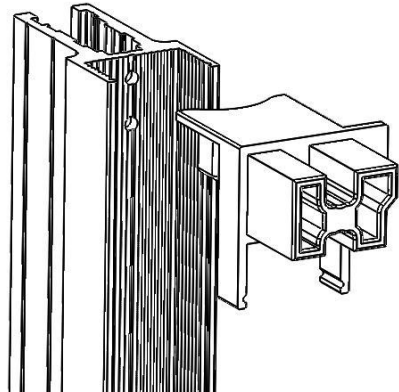
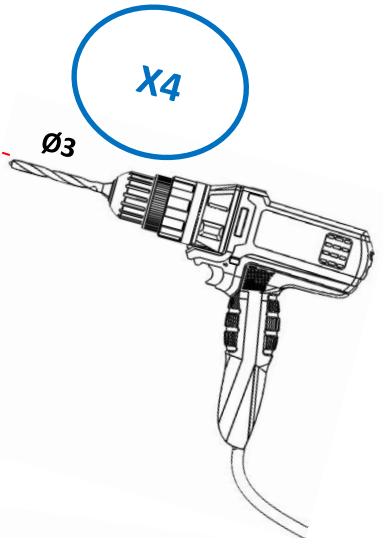
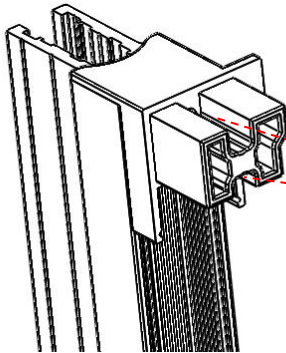
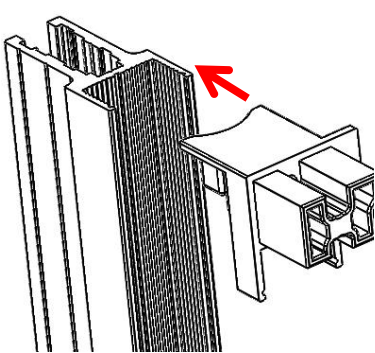
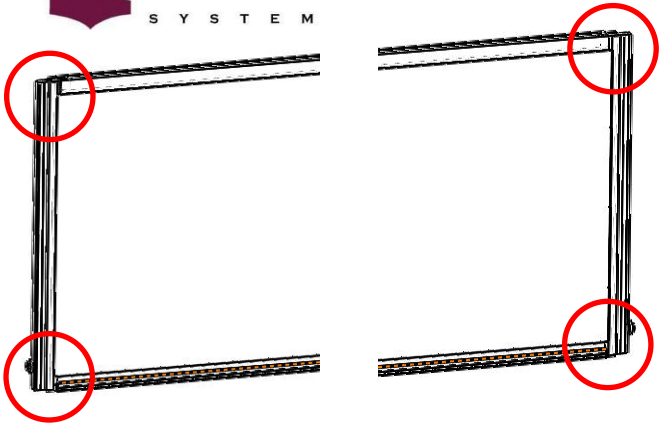
7



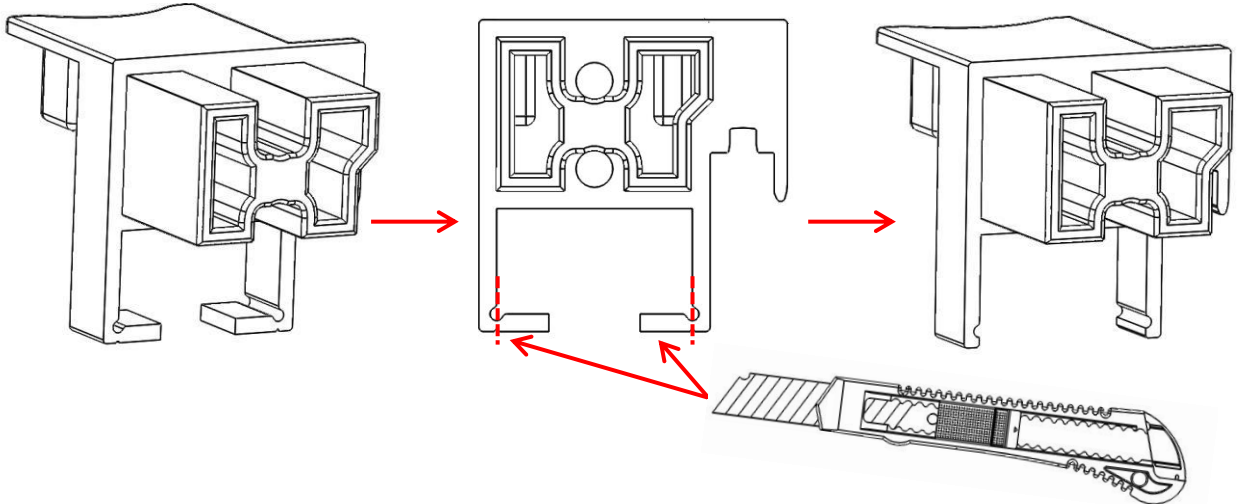
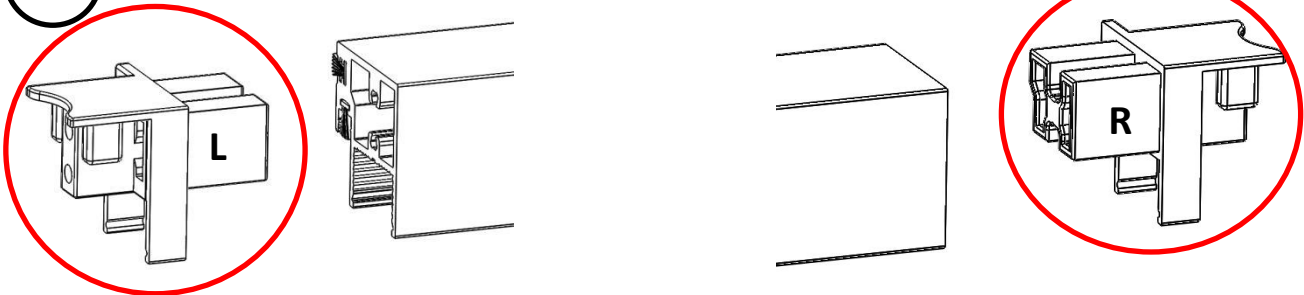
B



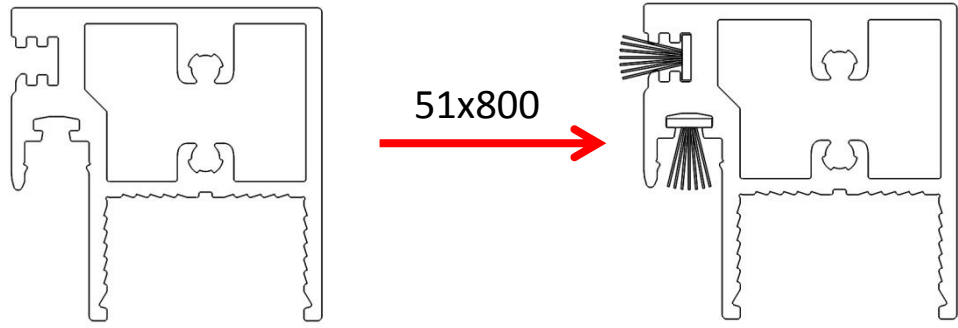
1



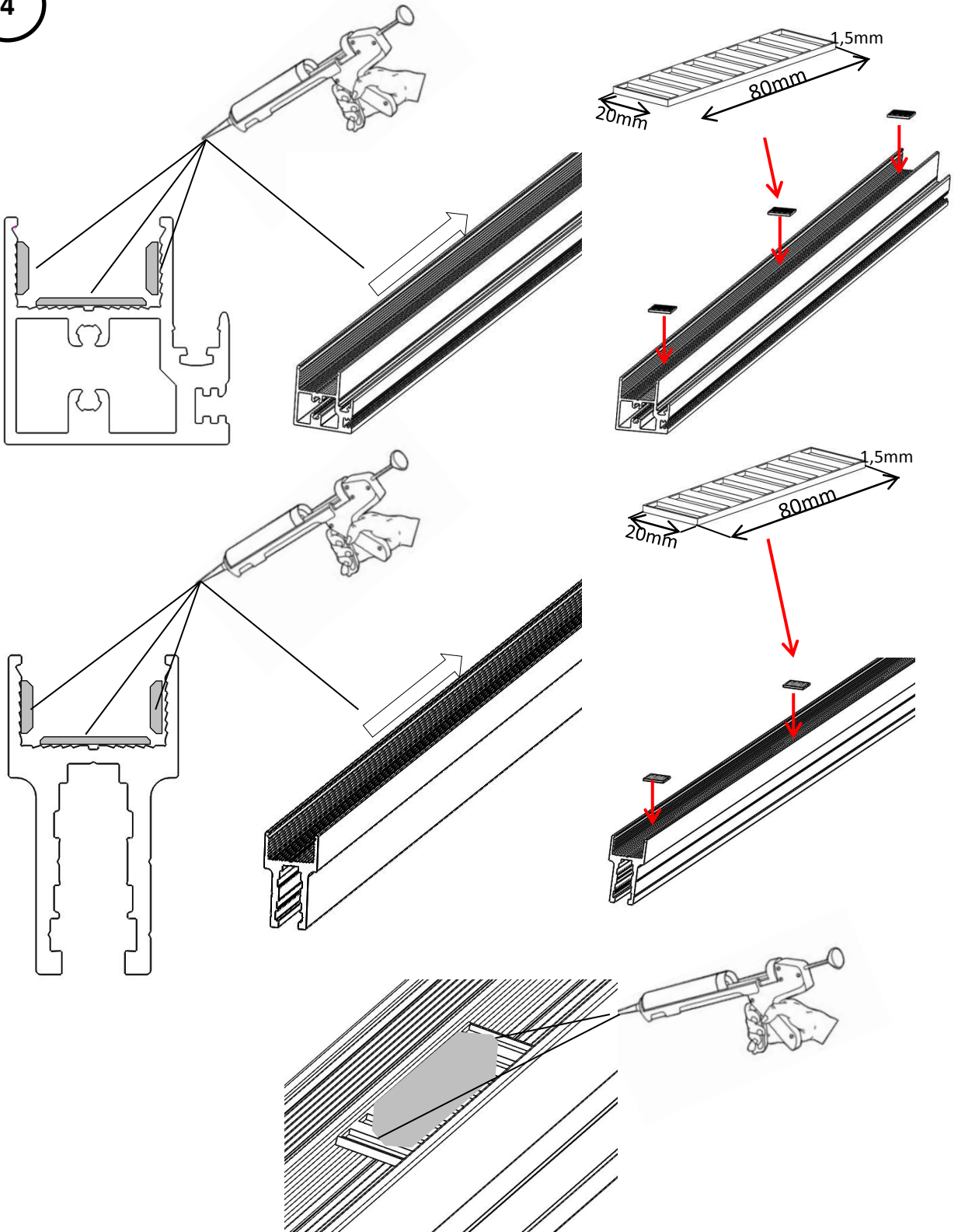
2



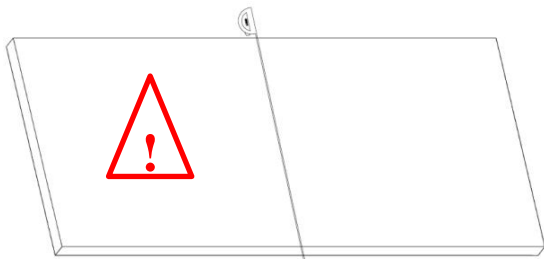
3



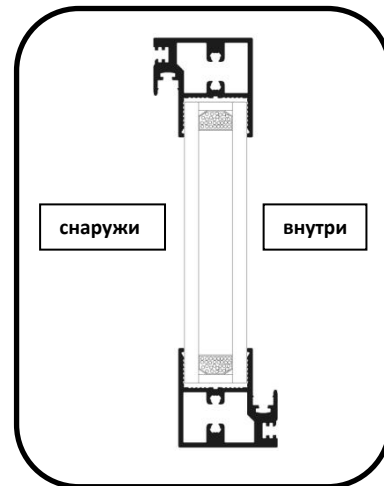
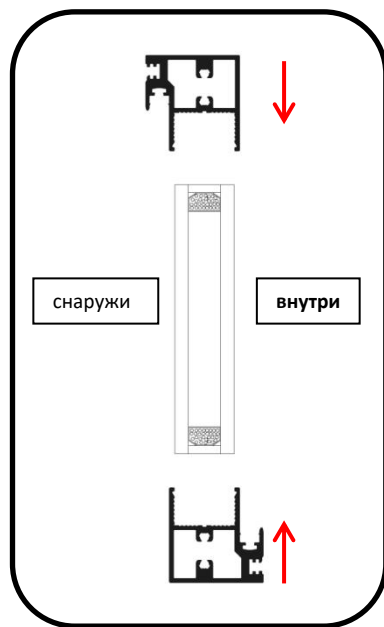
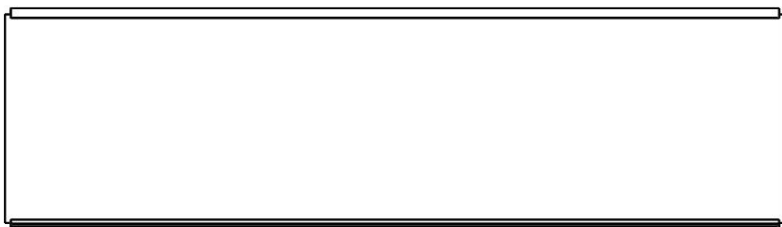
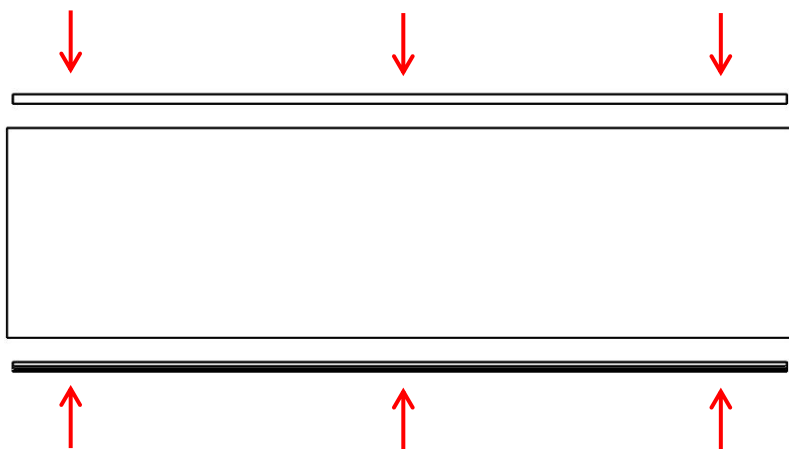
4



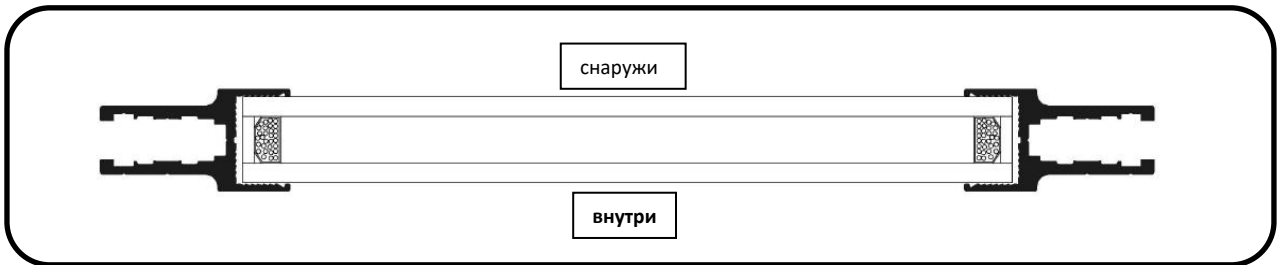
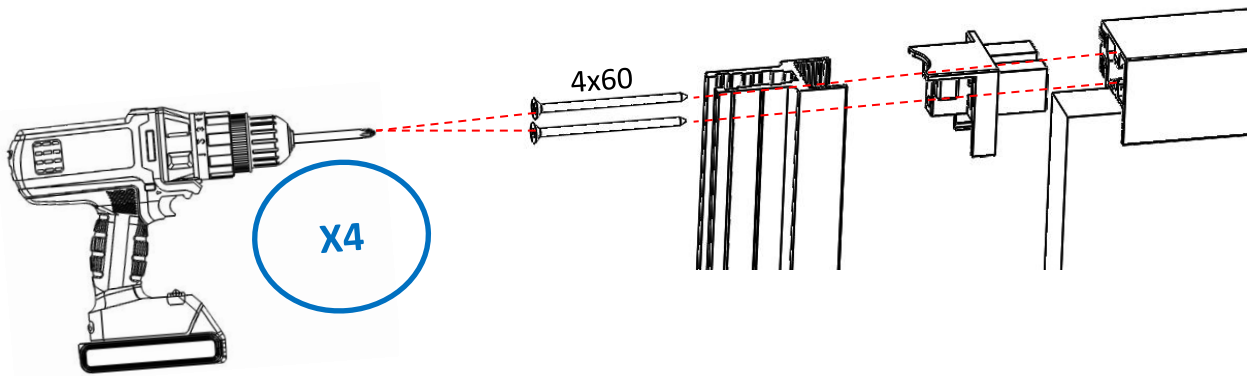
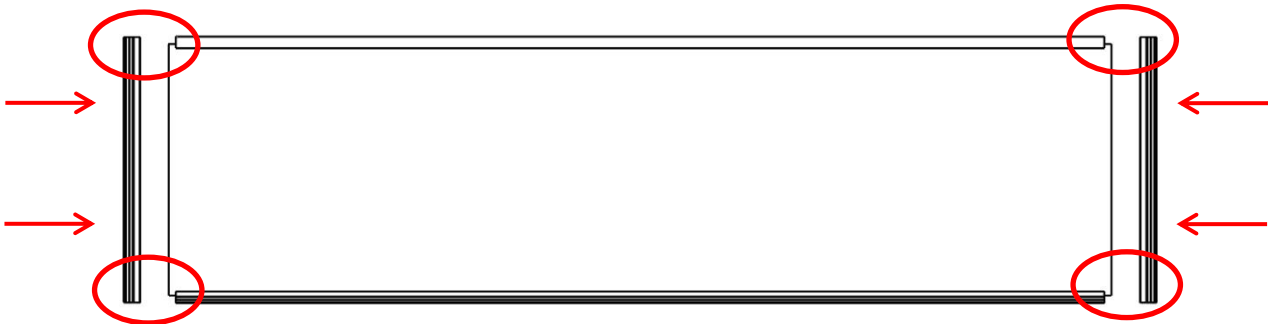
5



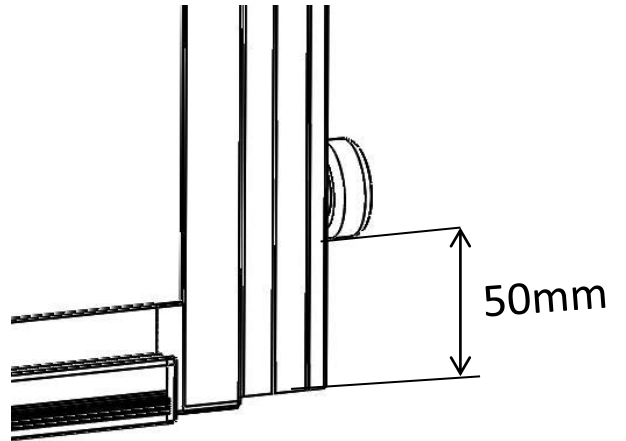
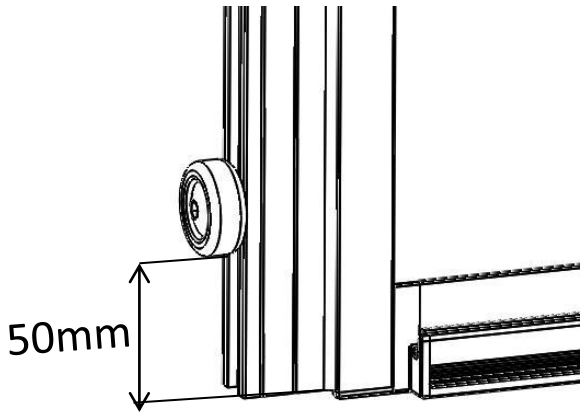
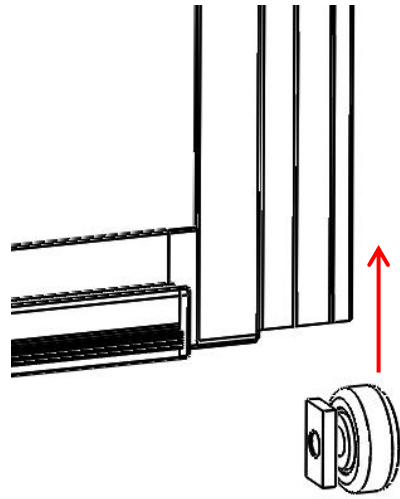
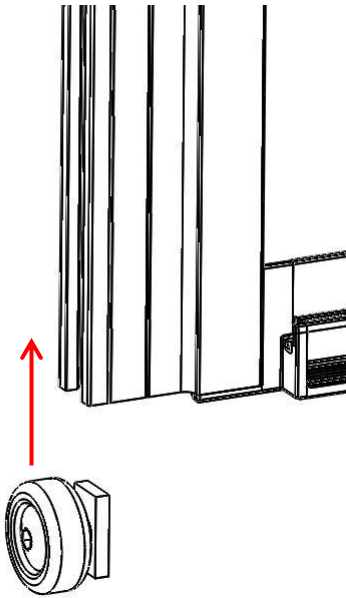
6



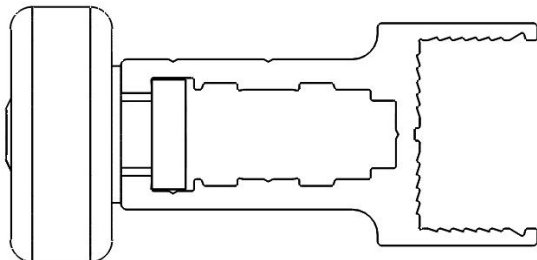
7



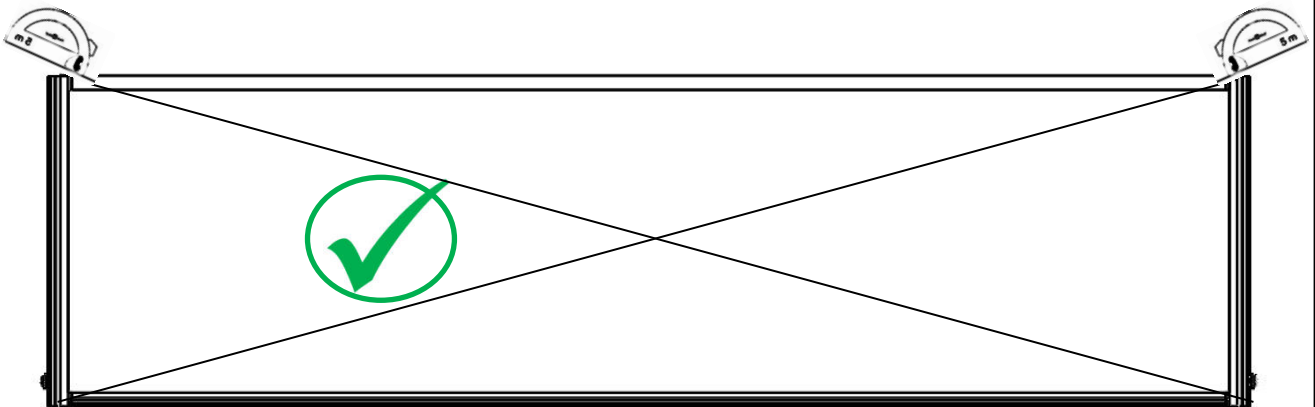
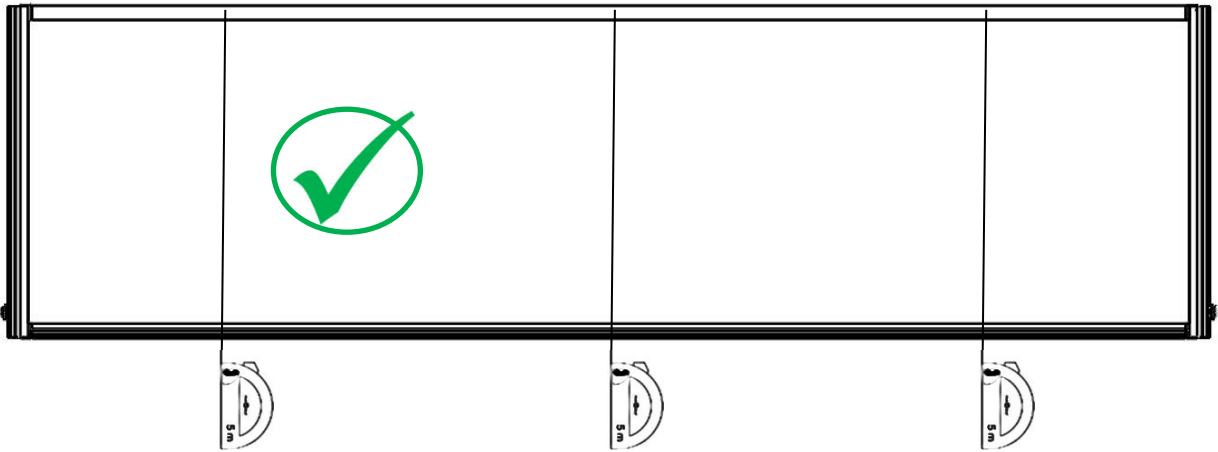
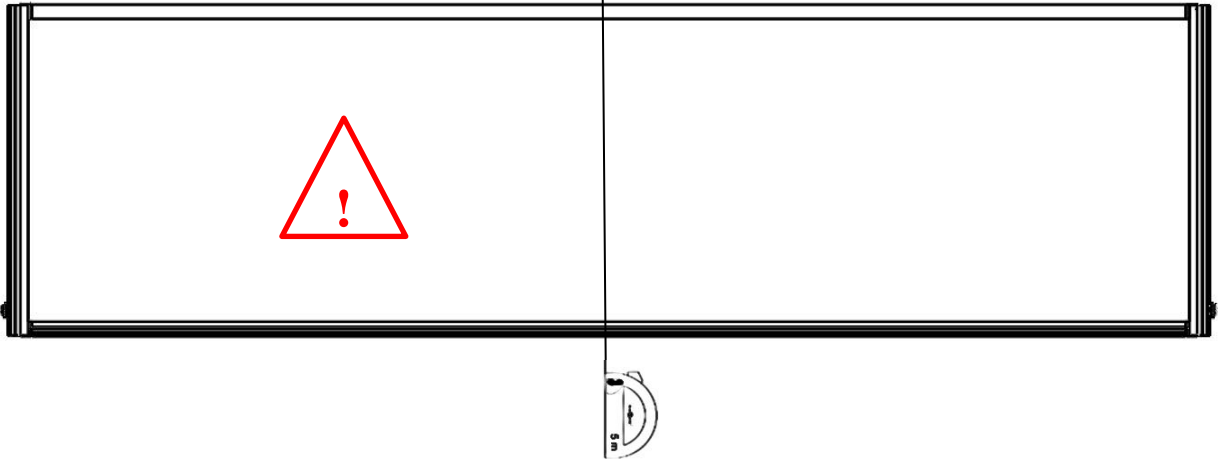
8



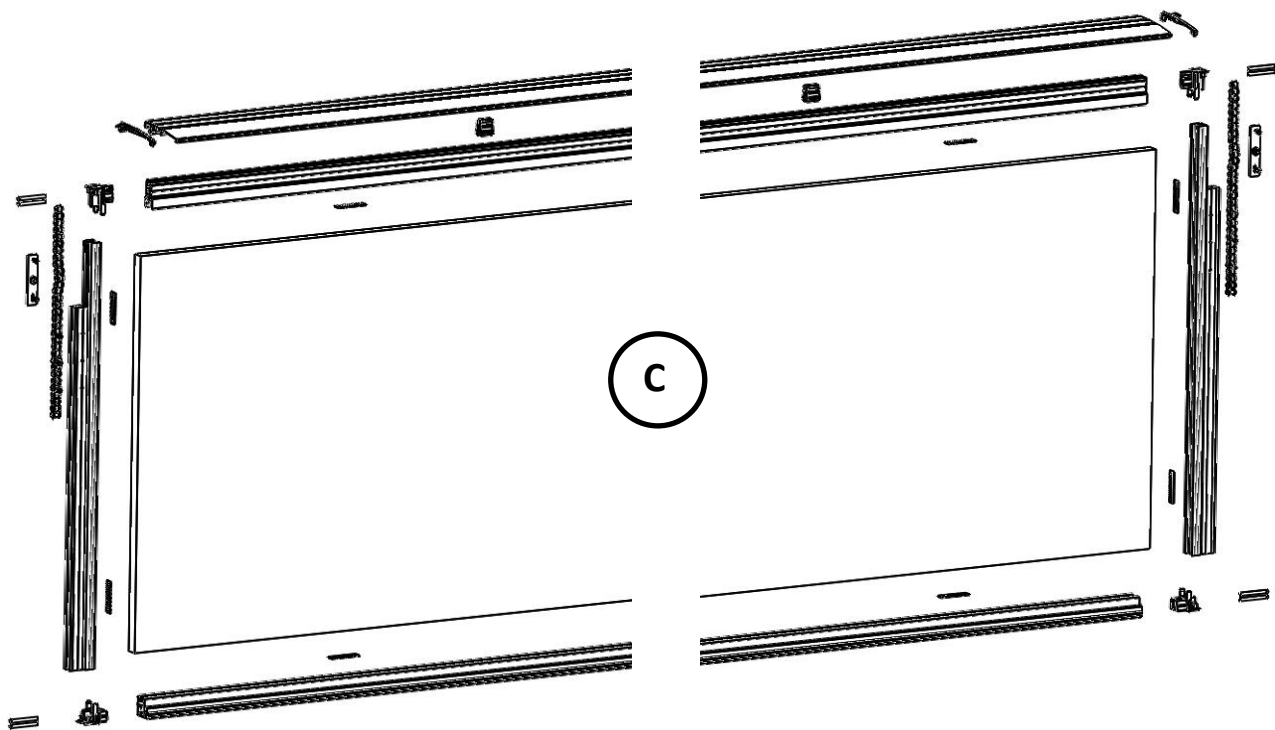
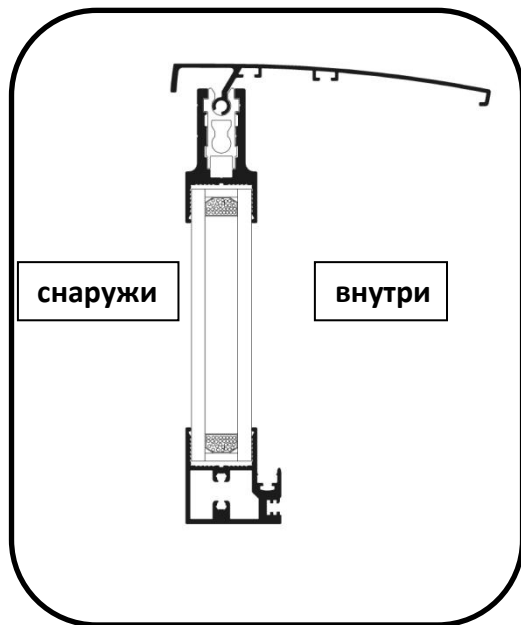
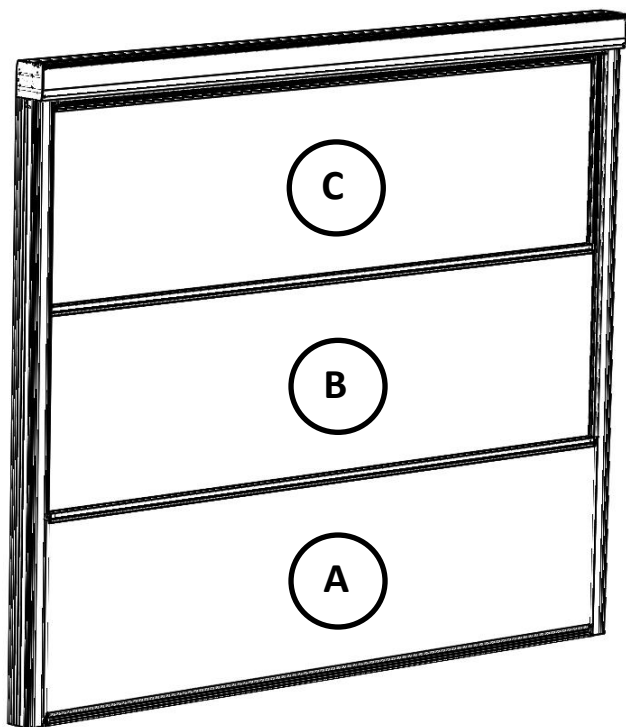
X2



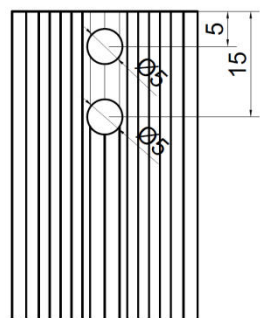
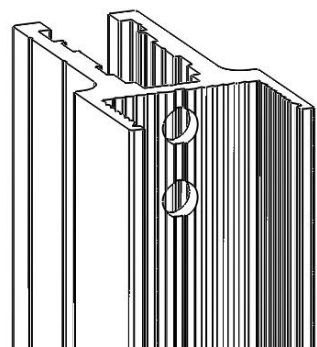
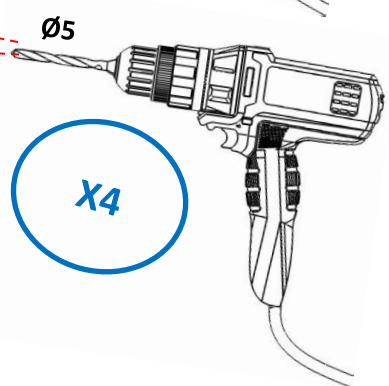
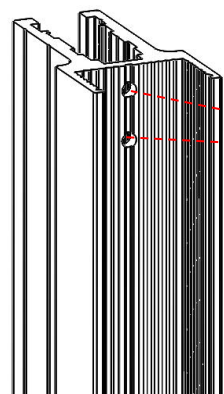
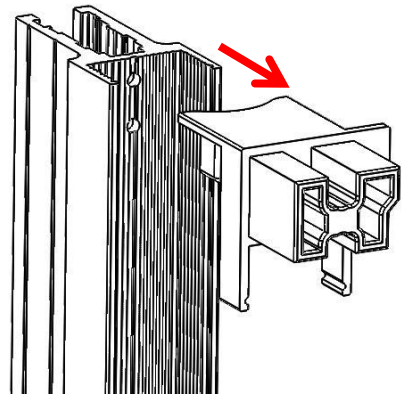
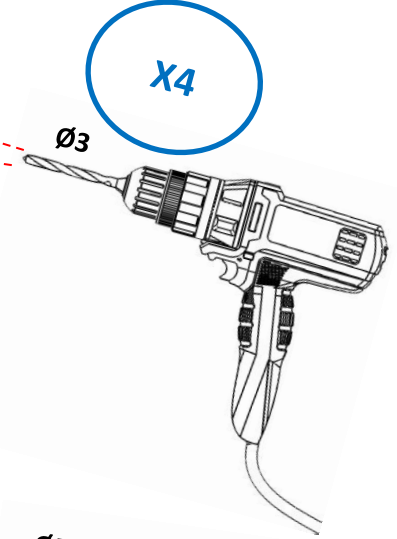
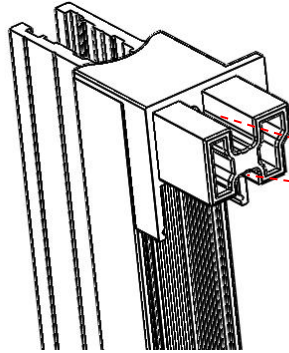
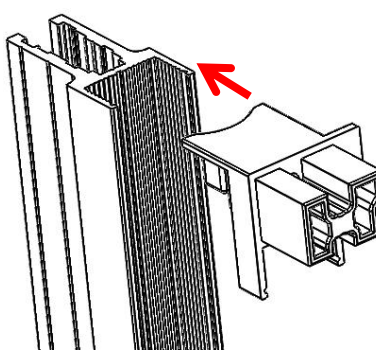
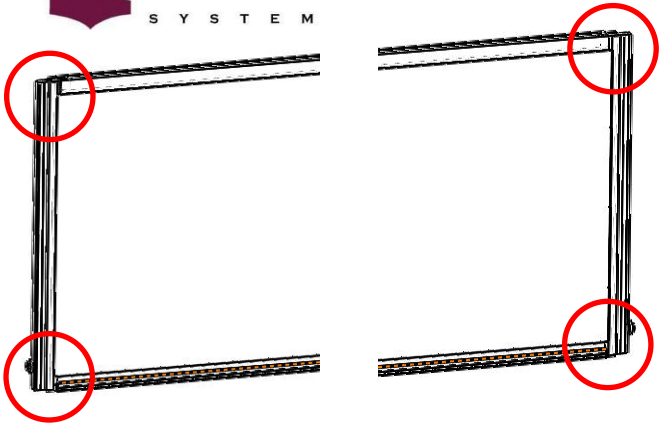
9



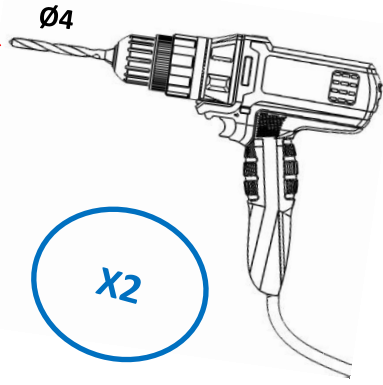
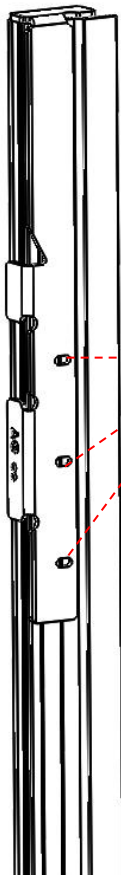
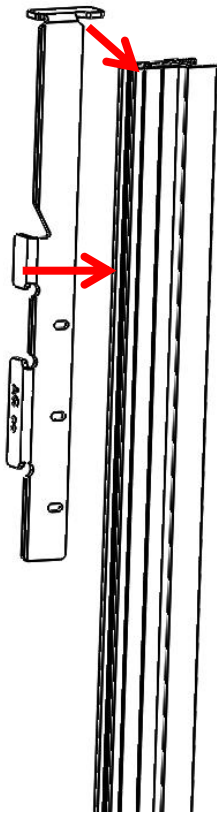
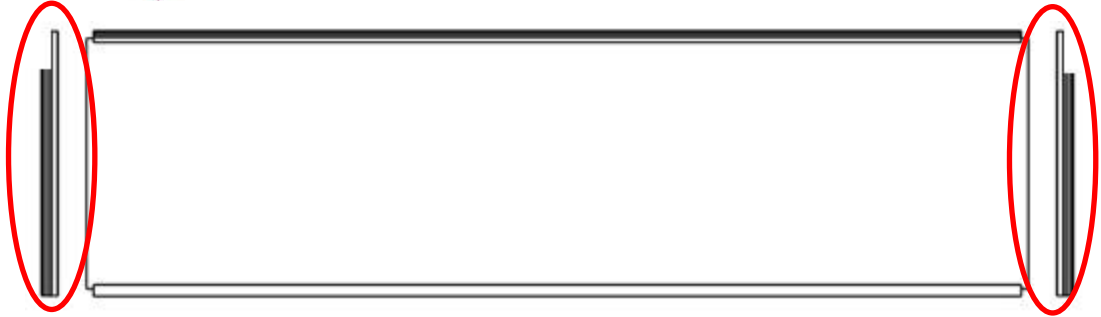
C



1



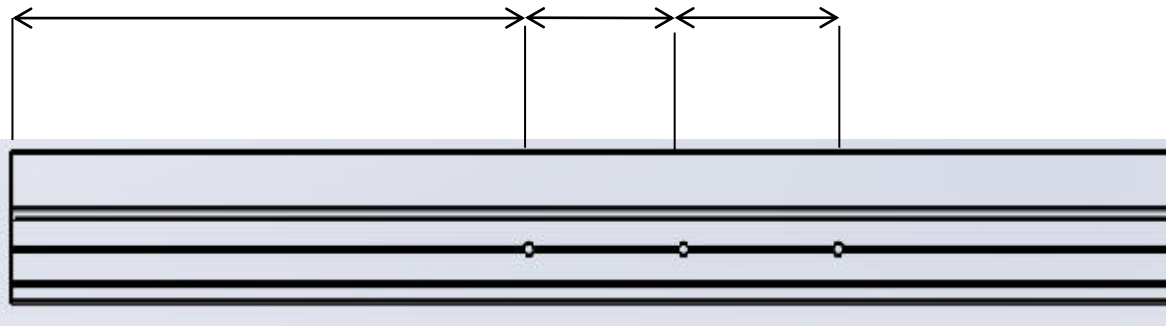
2



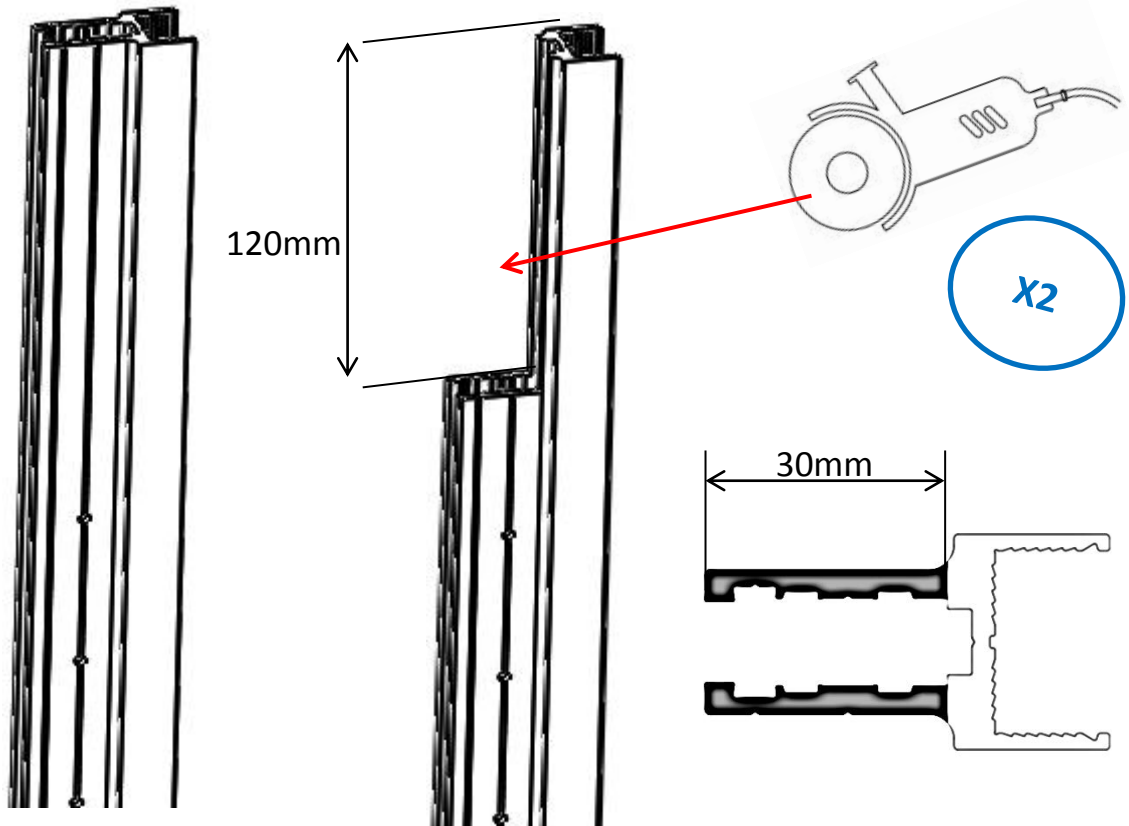
170mm

50,8mm

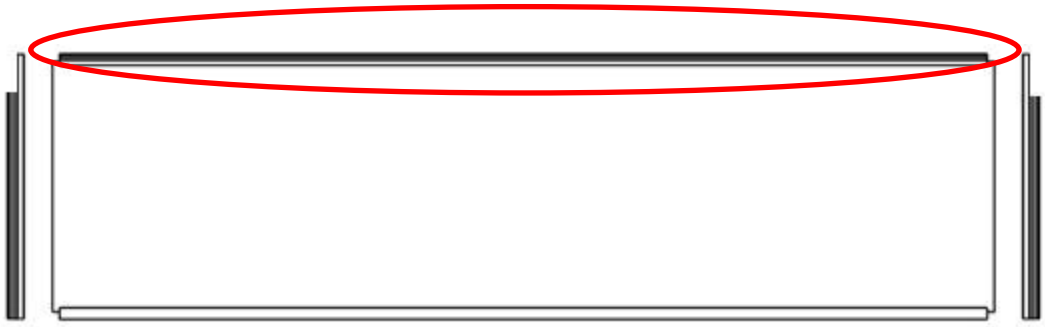
50,8mm



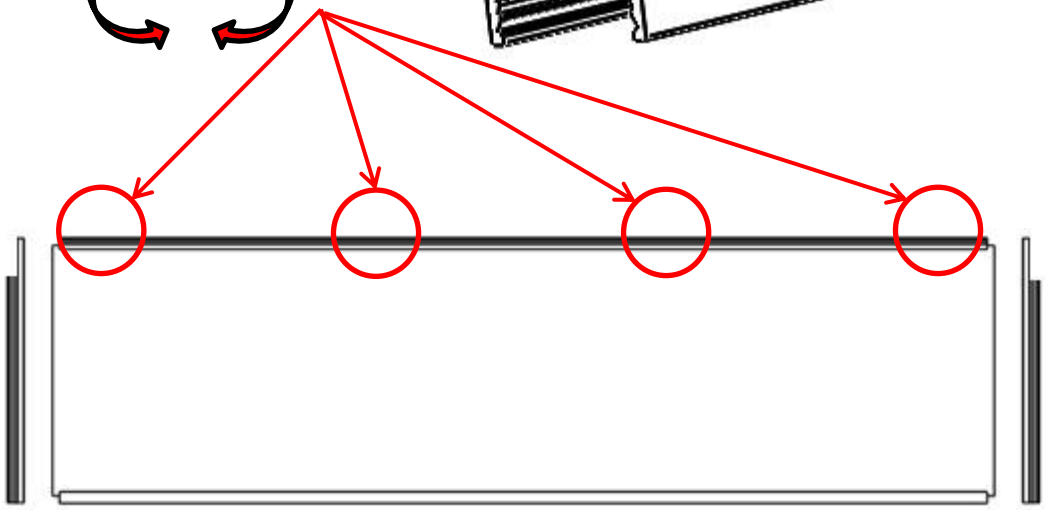
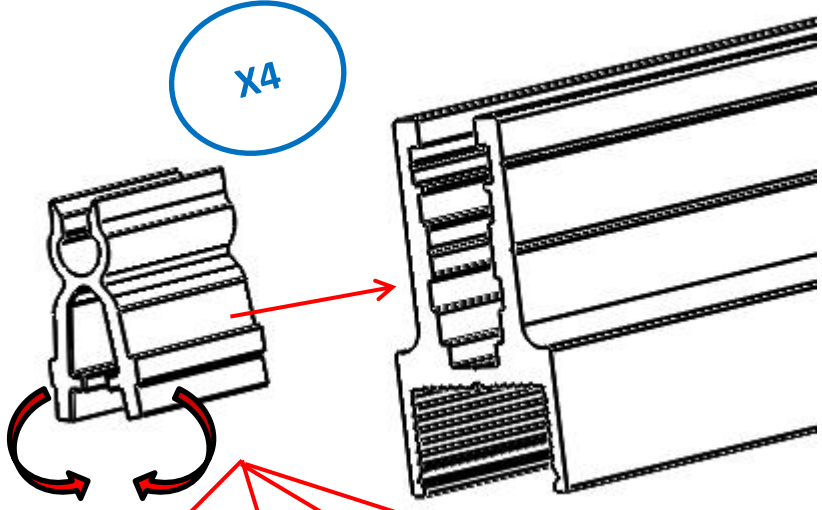
3



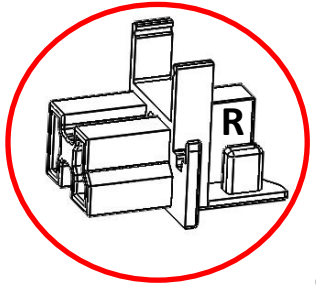
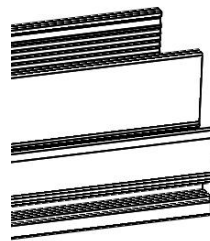
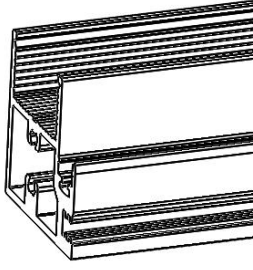
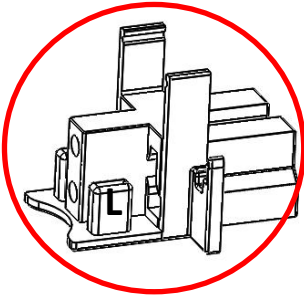
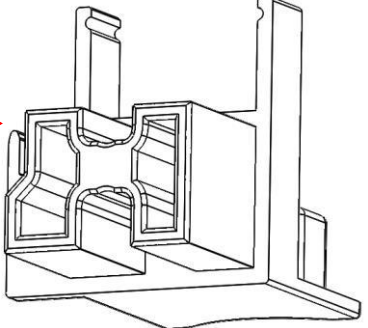
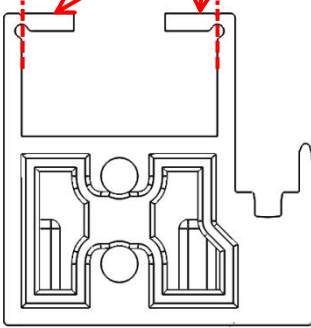
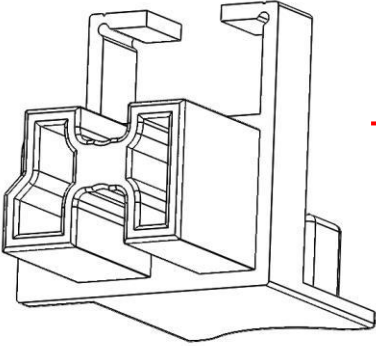
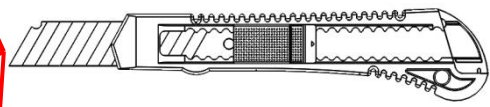
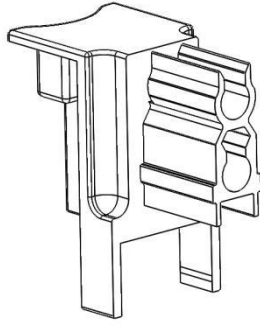
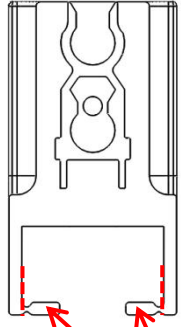
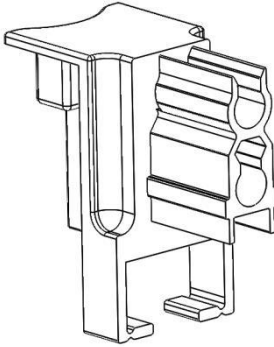
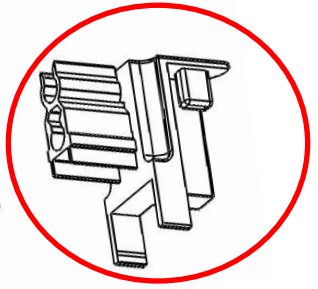
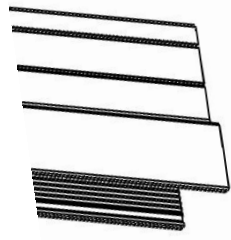
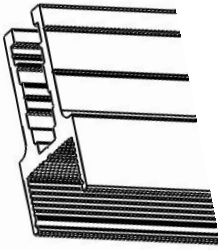
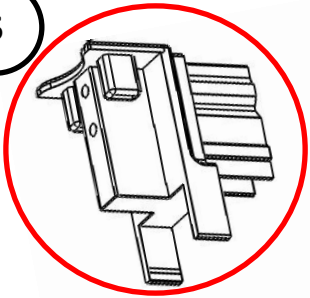
4



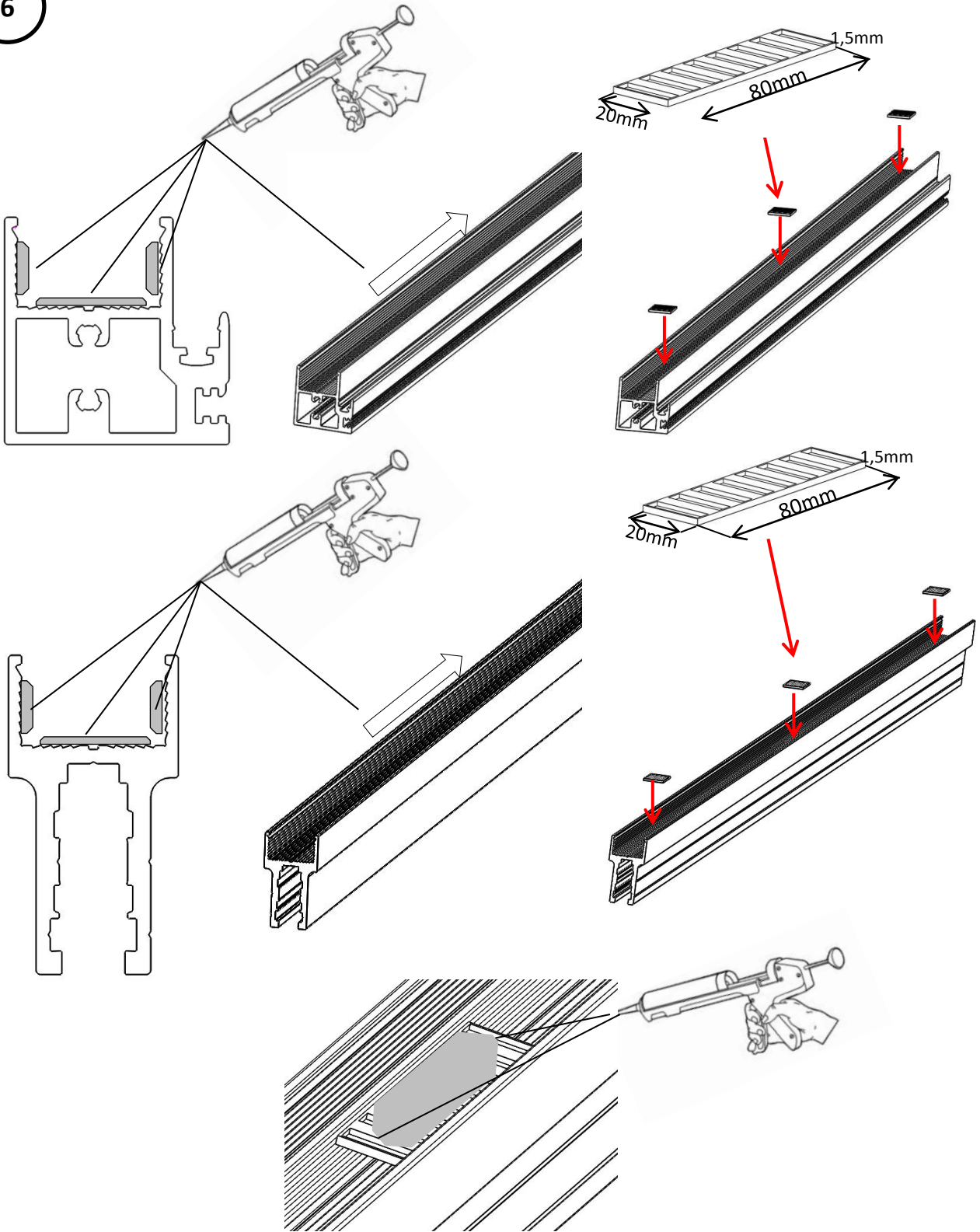
X4



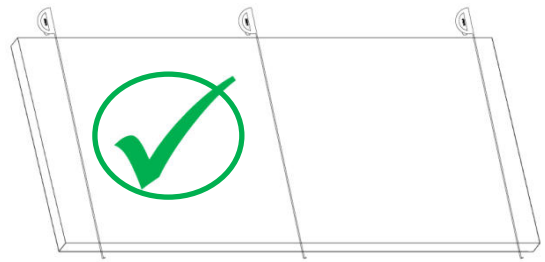
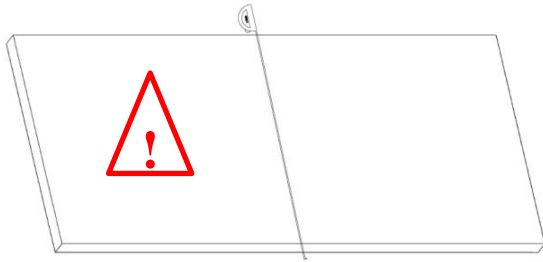
5



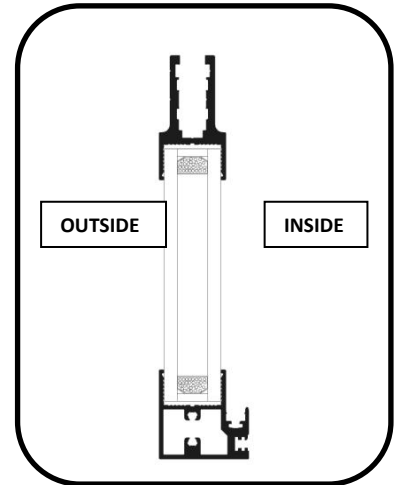
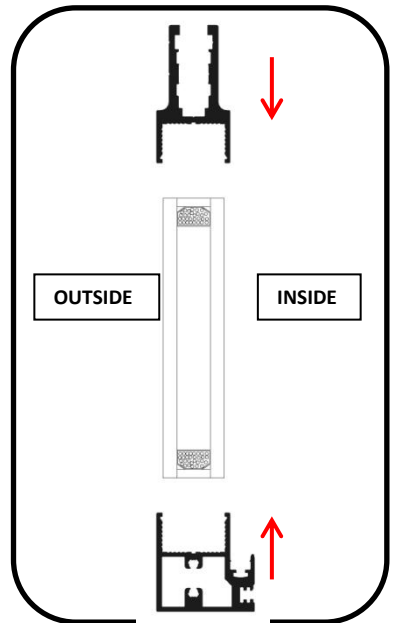
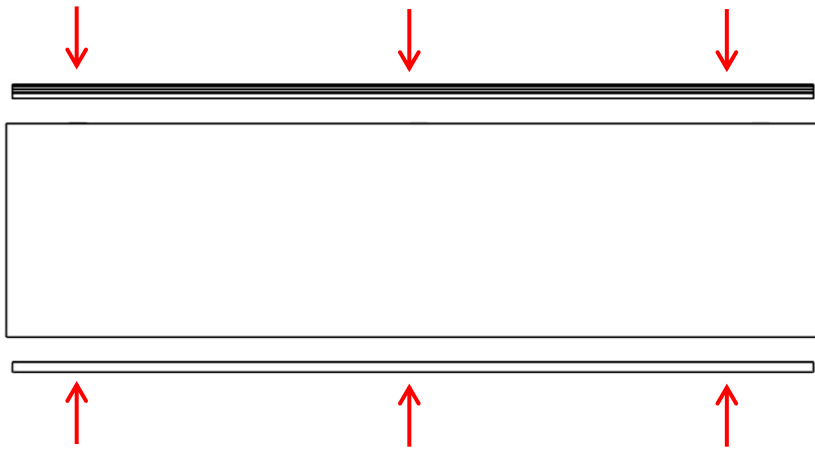
6



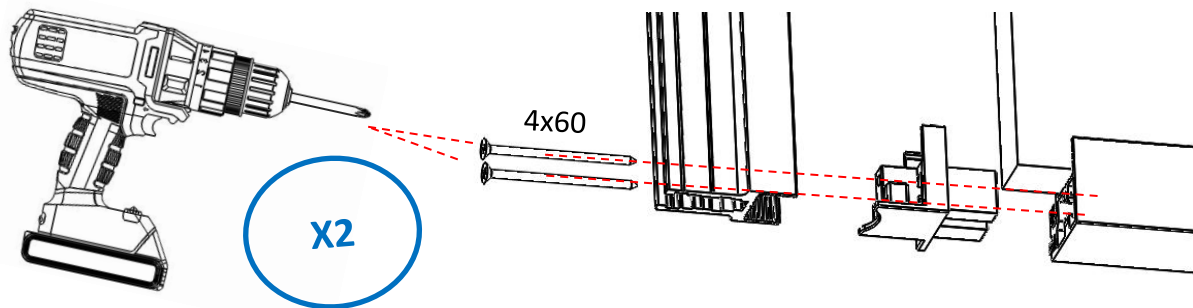
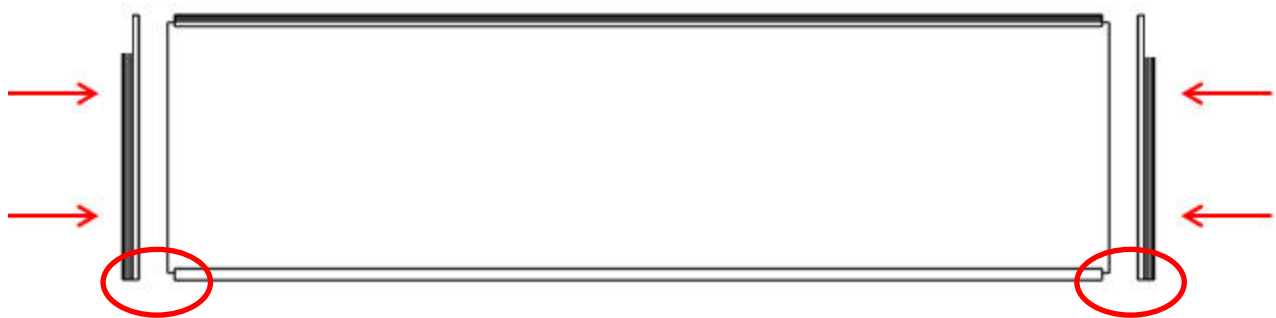
7



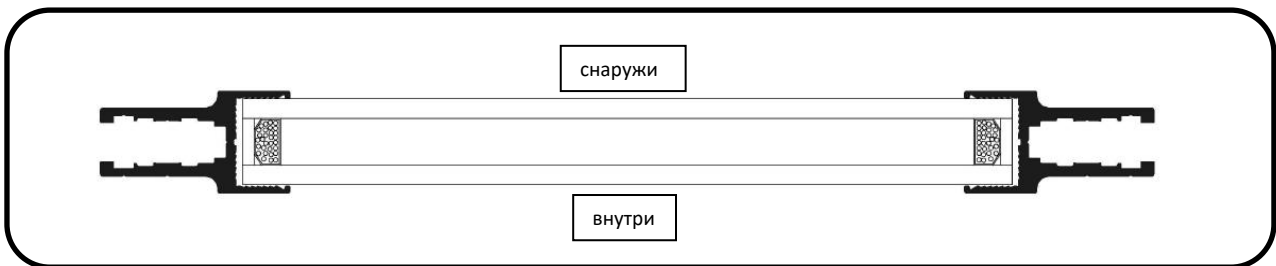
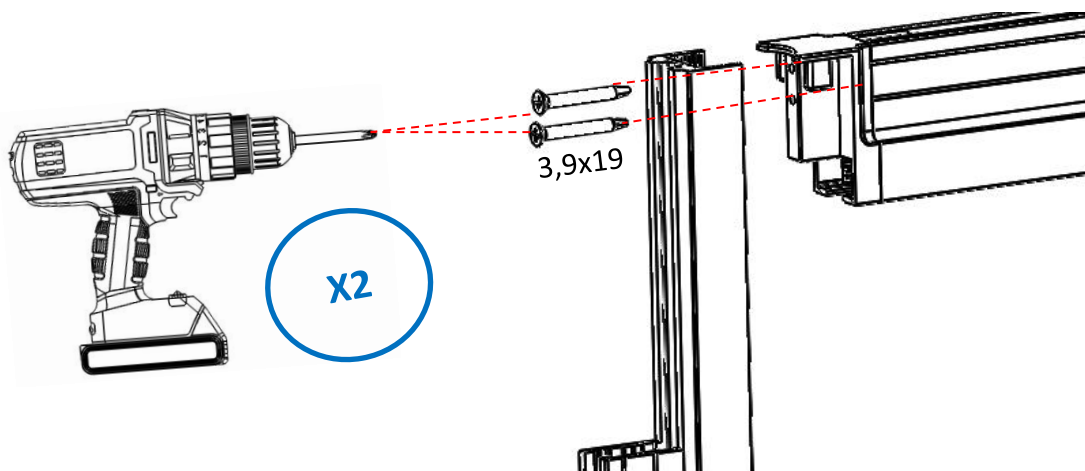
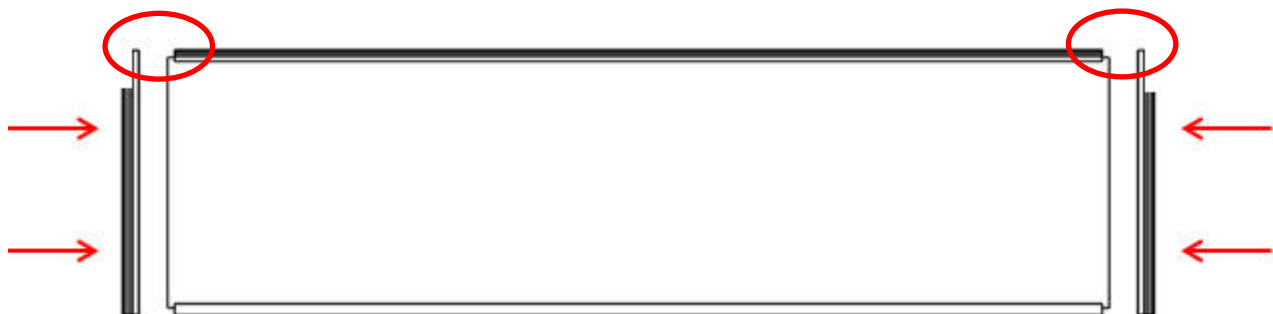
8



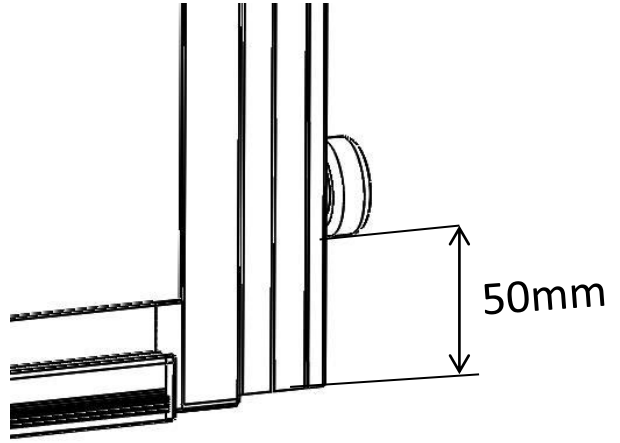
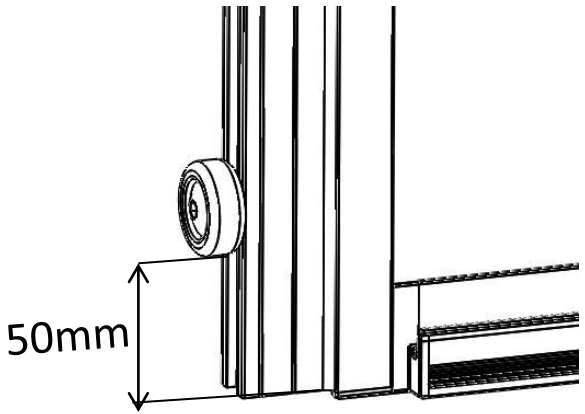
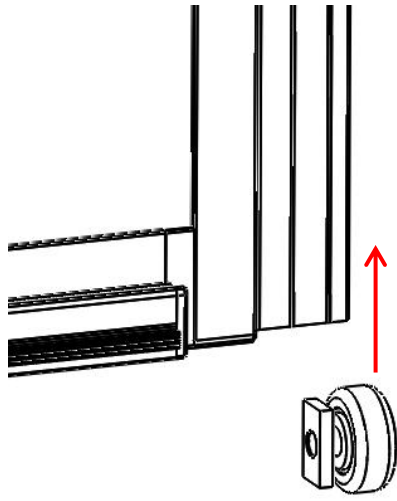
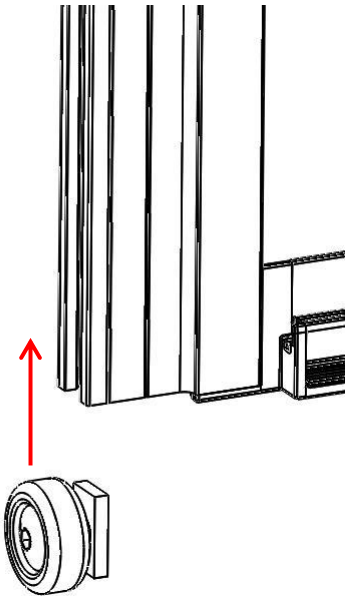
9



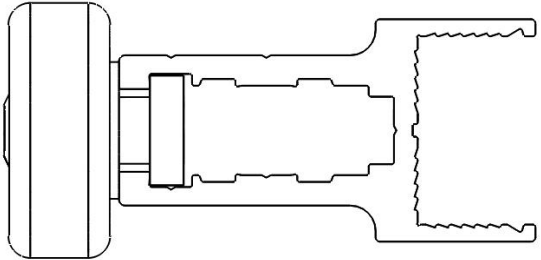
10



11

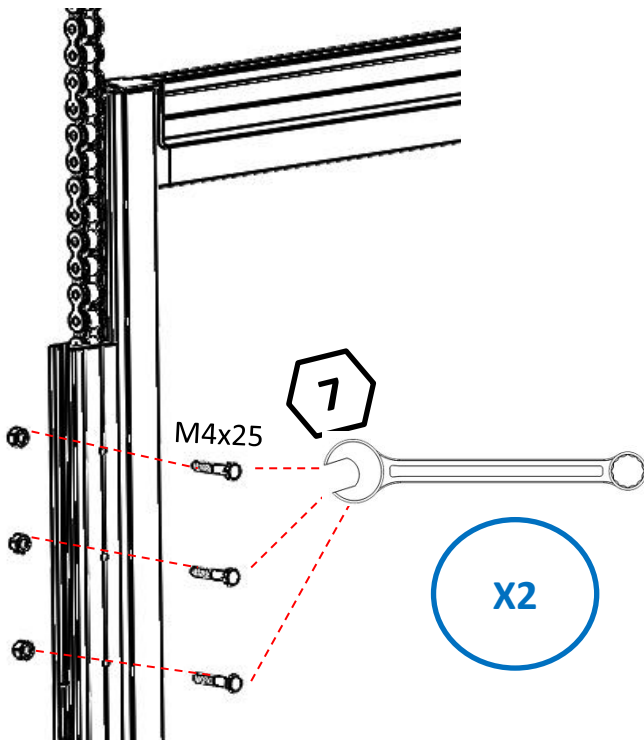
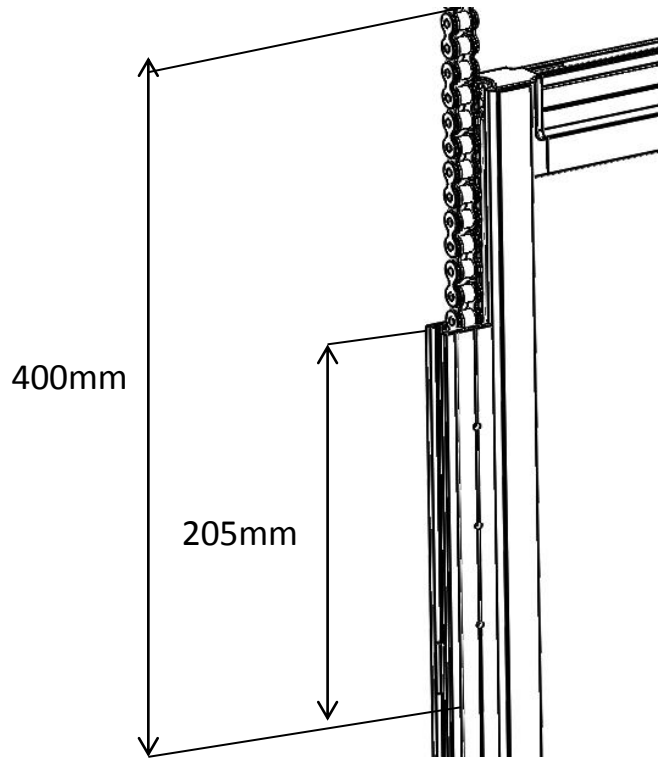
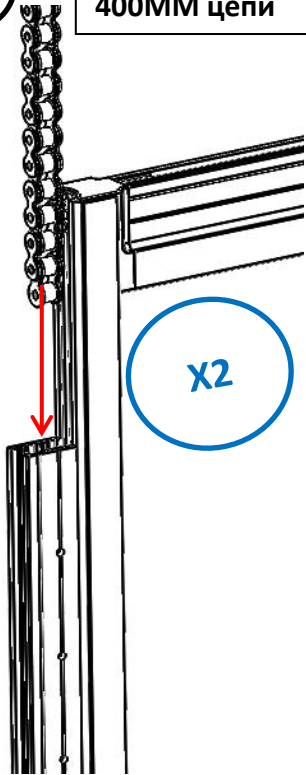


X2



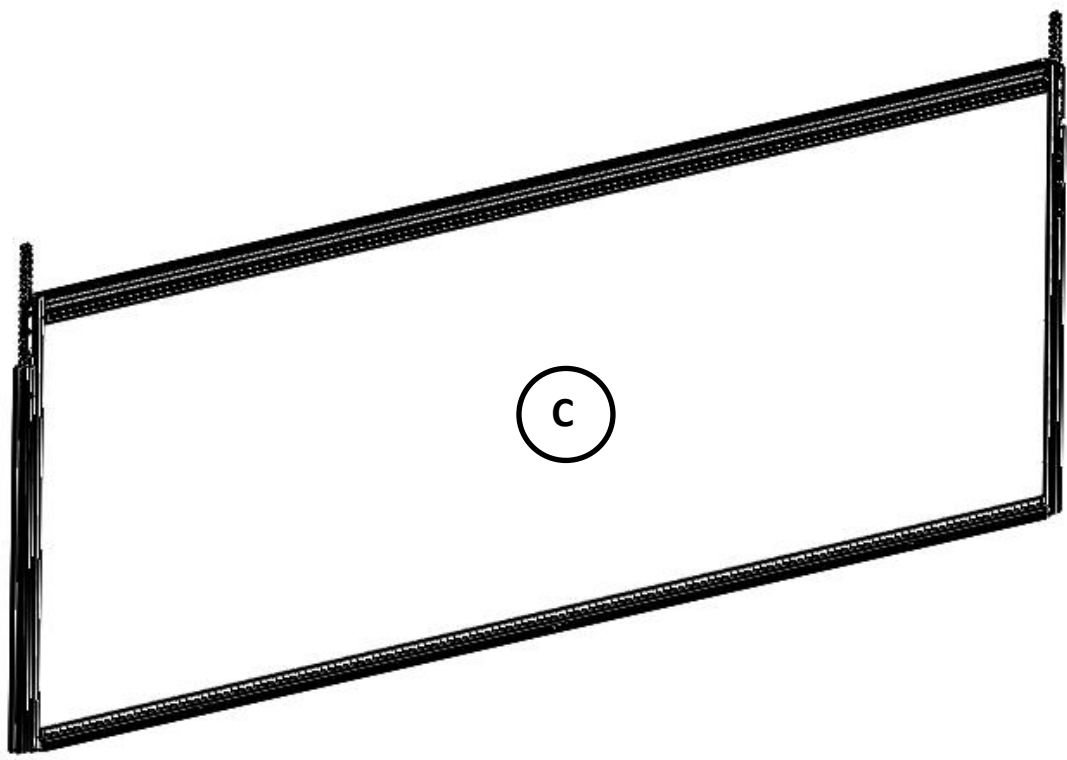
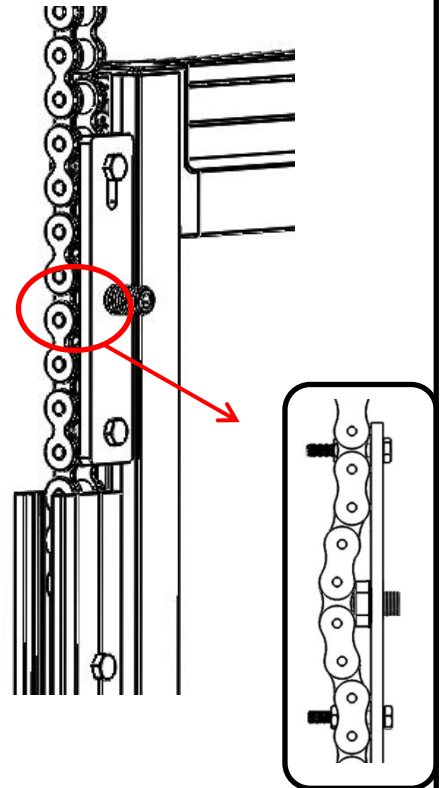
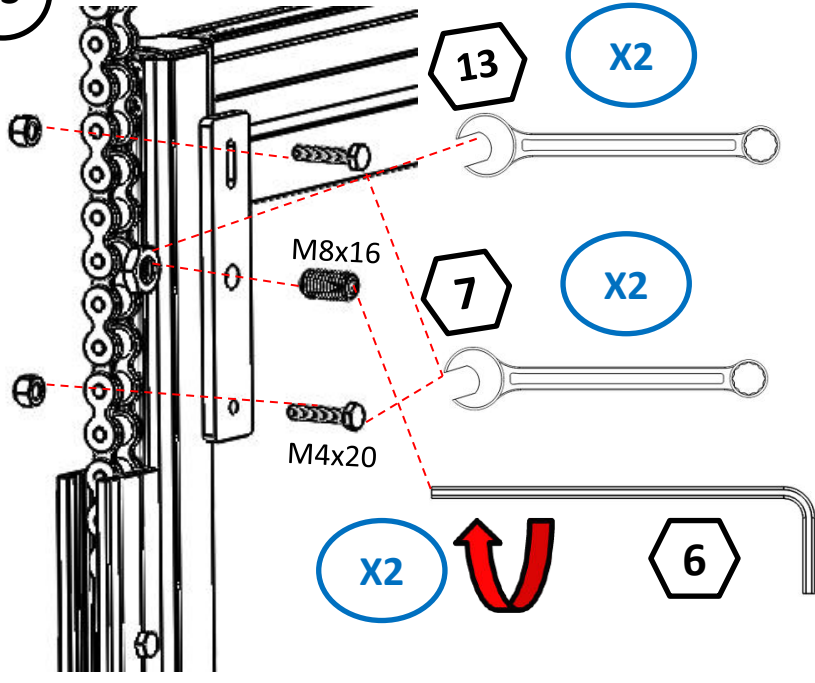
12

400MM цепи

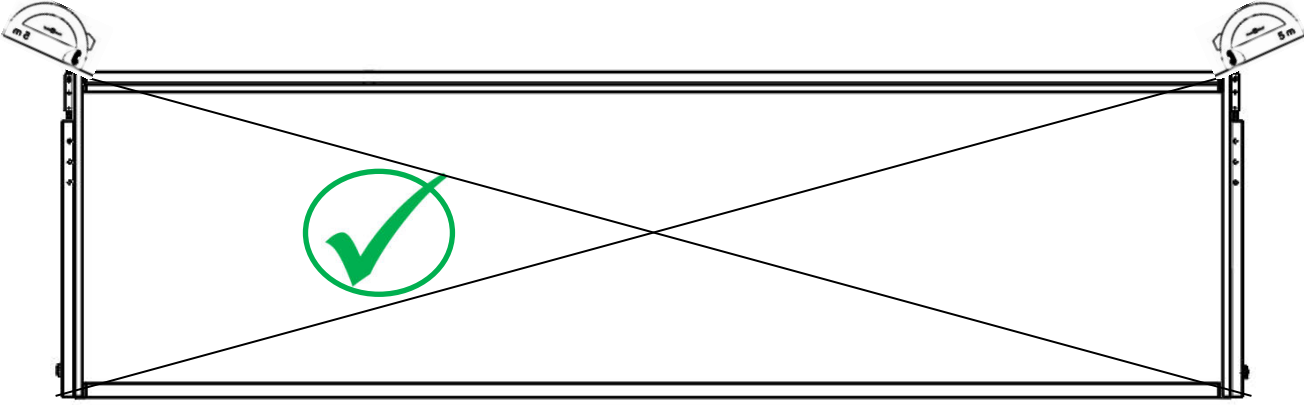
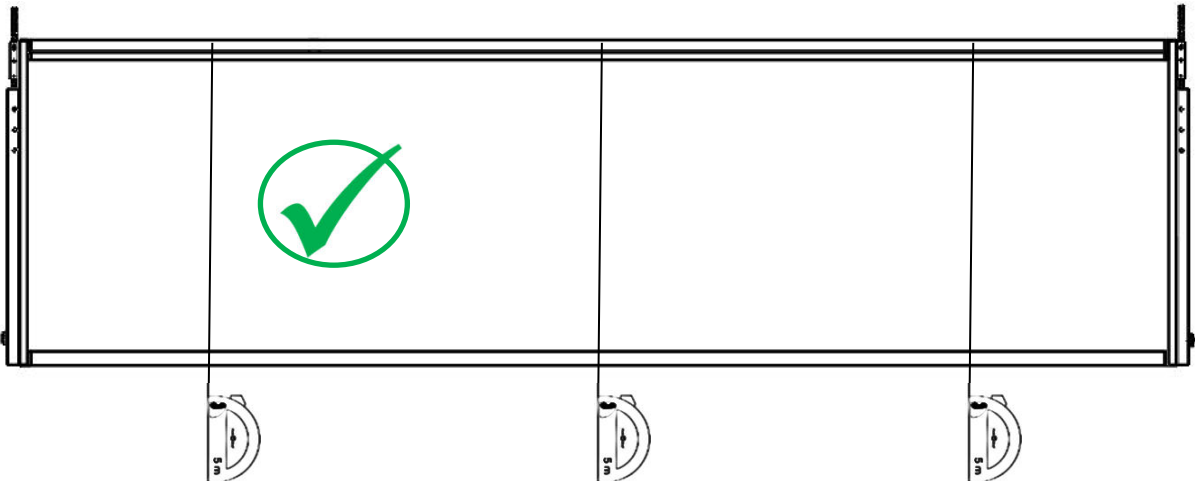
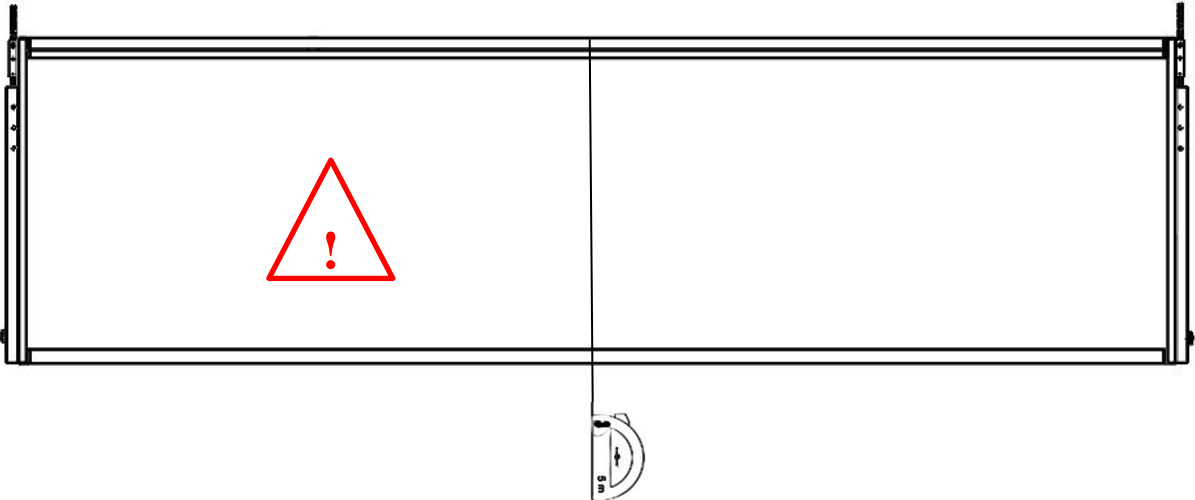


C


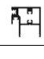


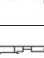
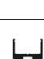

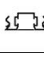
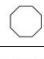

13



14



1

PROFİL KESİM ÖLÇÜLERİ						
PROFİL		ÖLÇÜ	HİKTAR	BİRİM		
	137*127 MOTOR KAPAĞI PROFİLİ	2994	mm	2	ADET	
	35*34 ÇEKTİRME PROFİLİ	2816	mm	4	ADET	
	117*28 TRABZAN PROFİLİ	2816	mm	1	ADET	
	61*74 YAN DİKME İKİLİ KANAL PROFİLİ	2349	mm	2	ADET	
	19*84 YAN DİKME TEKLİ KANAL PROFİLİ	2364	mm	4	ADET	
	16*116 YAN DİKME PROFİLİ	2364	mm	2	ADET	
	18*50 PANEL PROFİLİ	Alt Panel Altı ve Üst panel üstü	2816	mm	2	ADET
		Orta panel yanları	804	mm	2	ADET
		Üst panel yanları	804	mm	2	ADET
	35*14 YAN DİKME KAPAK PROFİLİ	Sabit Panel üstü için	1554	mm	2	ADET
		Orta Panel üstü için	781	mm	2	ADET
	Ø70x1,2mm SEKİZGEN KORUMA BORUSU	2915	mm	1	ADET	
	ZINCİR	SABİT	400	mm	2	ADET
		KESİM ÖLÇÜSÜ	2041	mm	2	ADET

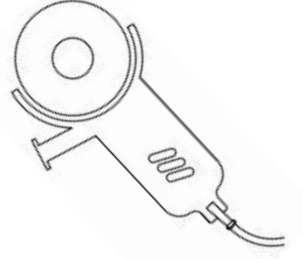
2100MM CHAIN

Xmm

Xmm

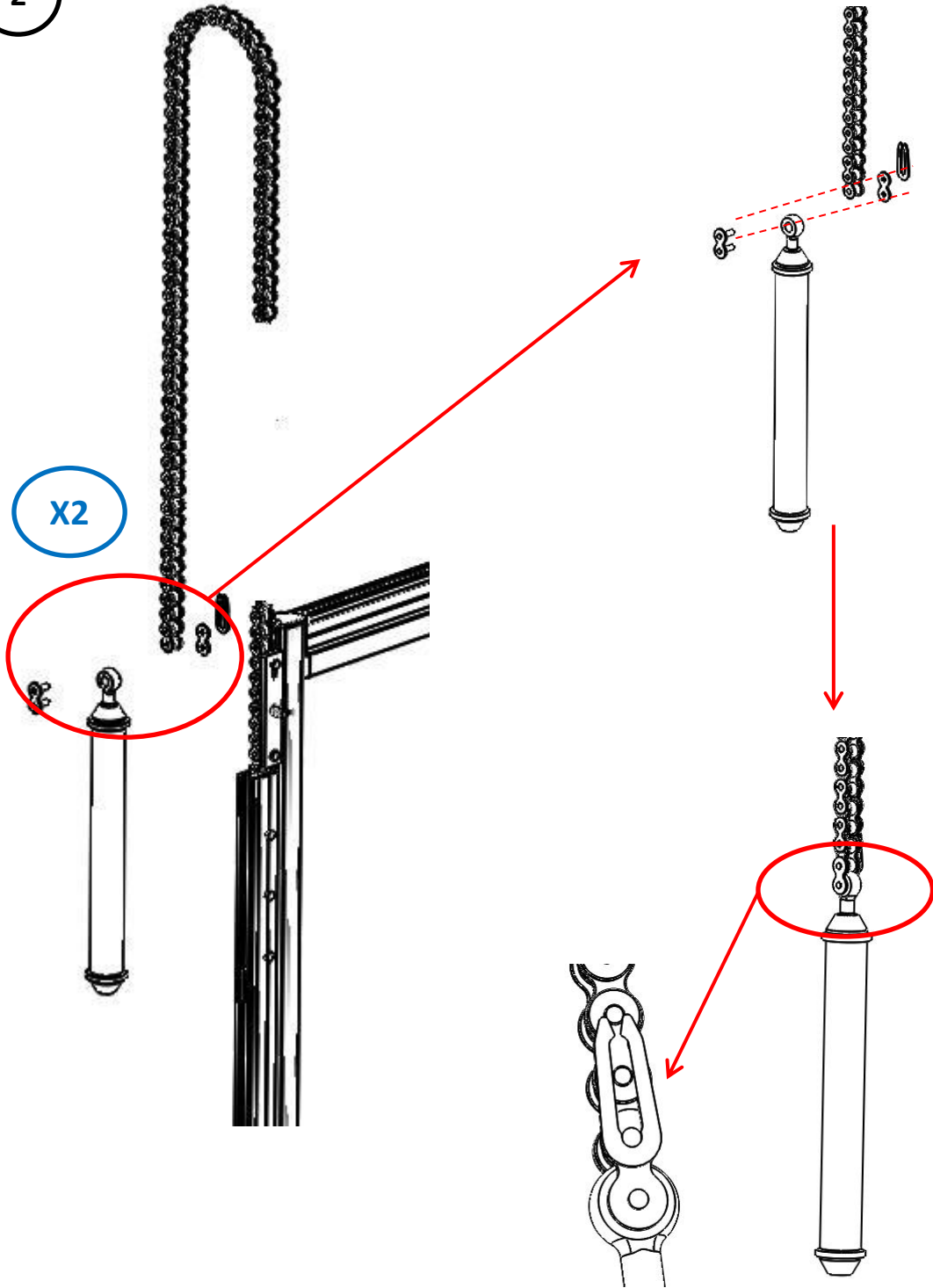


X2



2

X2

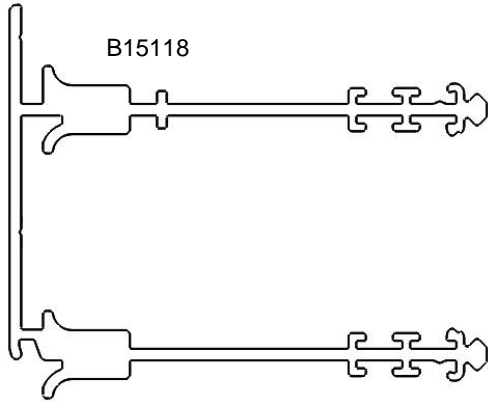
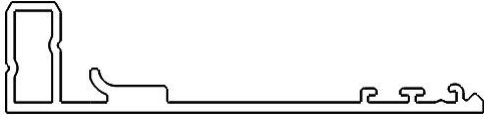


3

B15117

X4

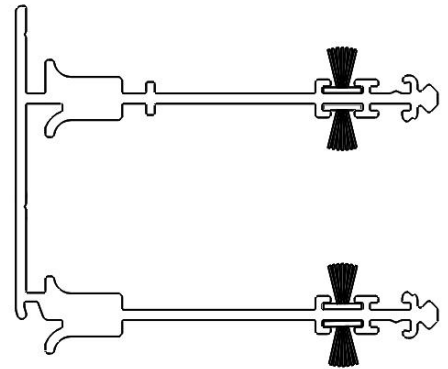
67x1000



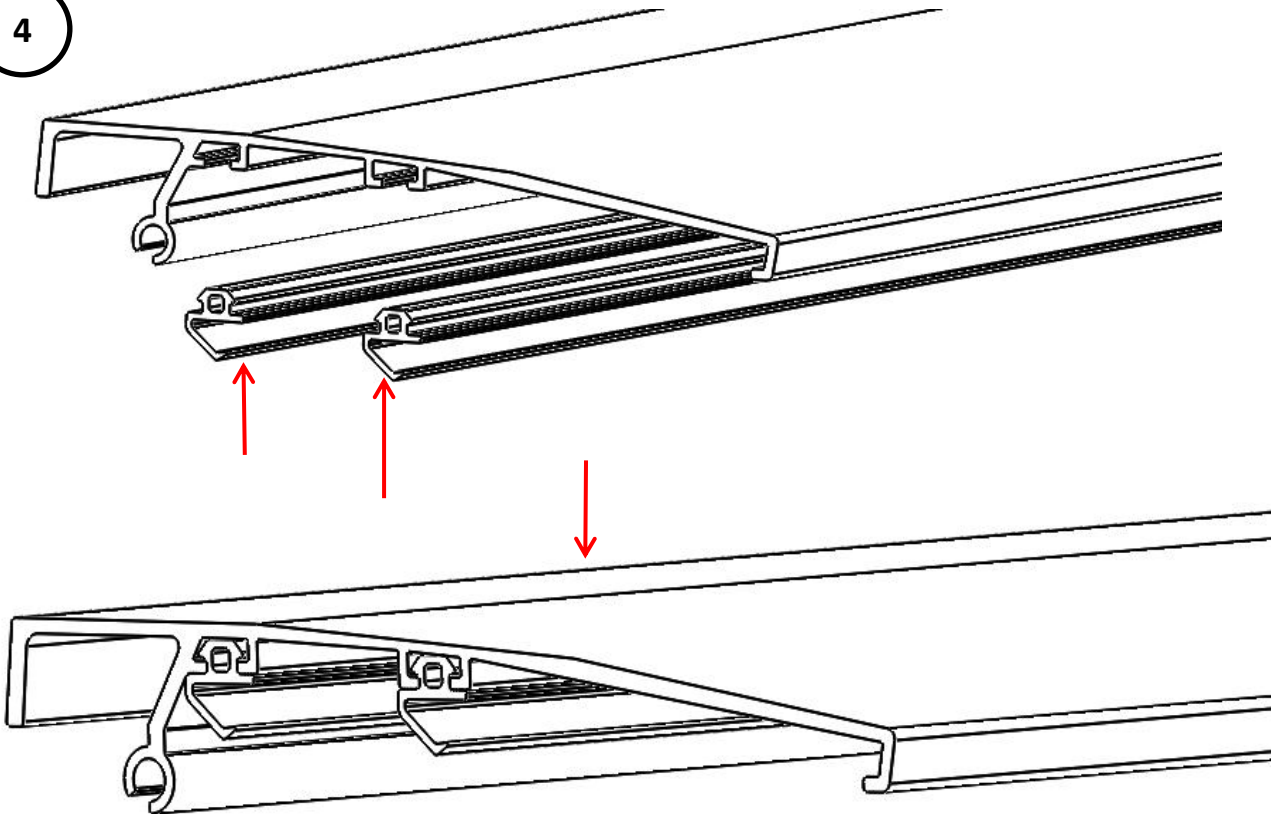
B15118

X2

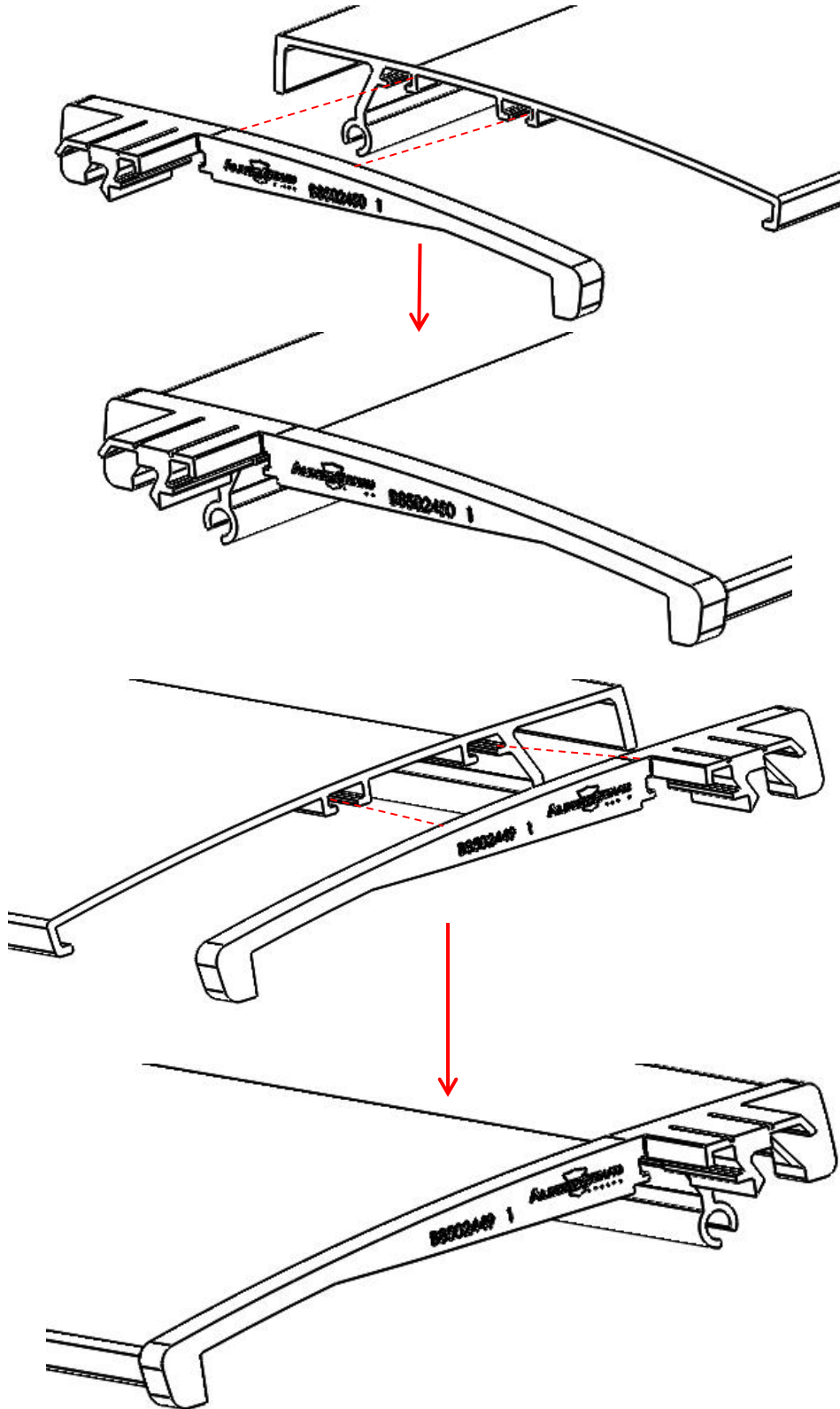
67x1000



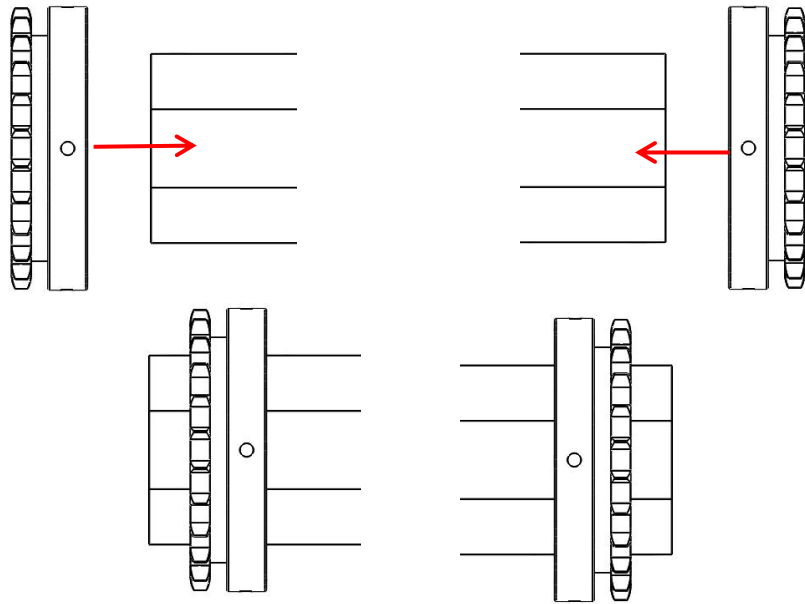
4



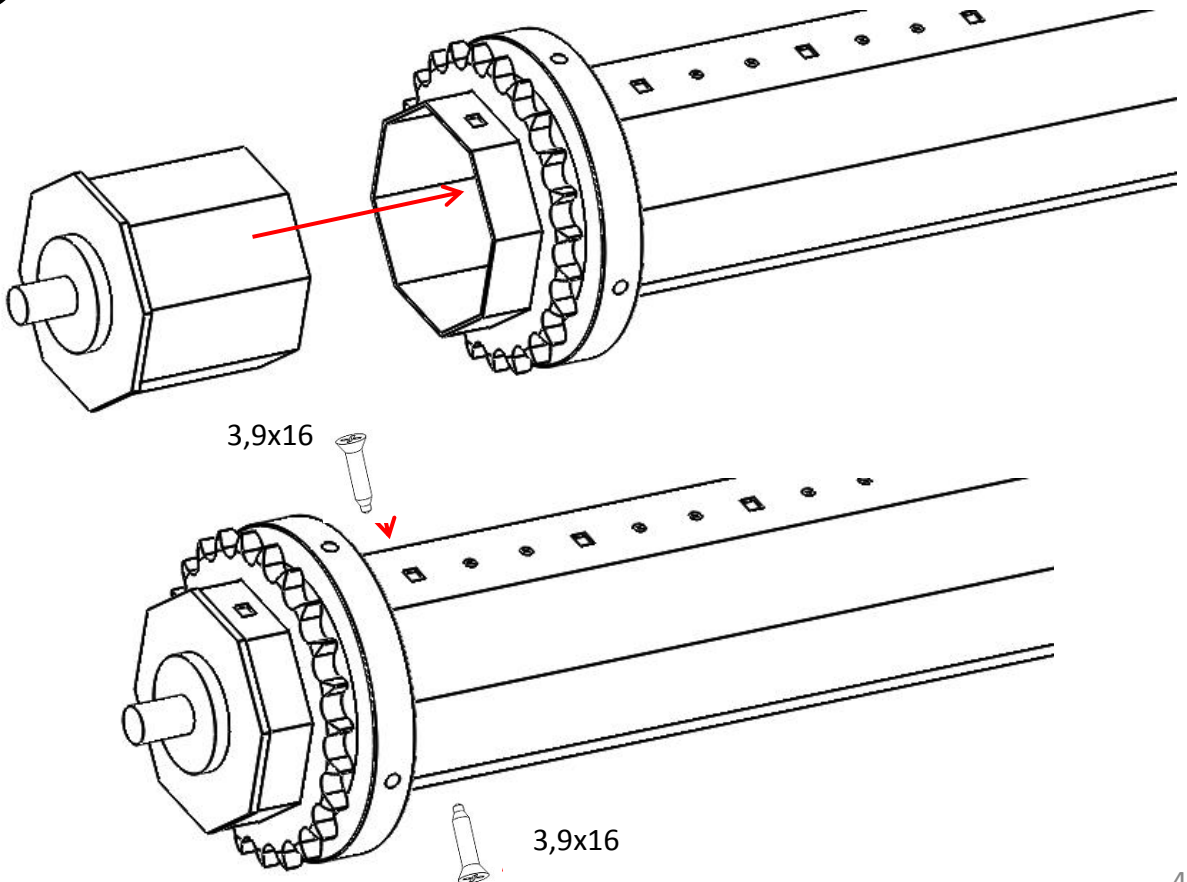
5



6

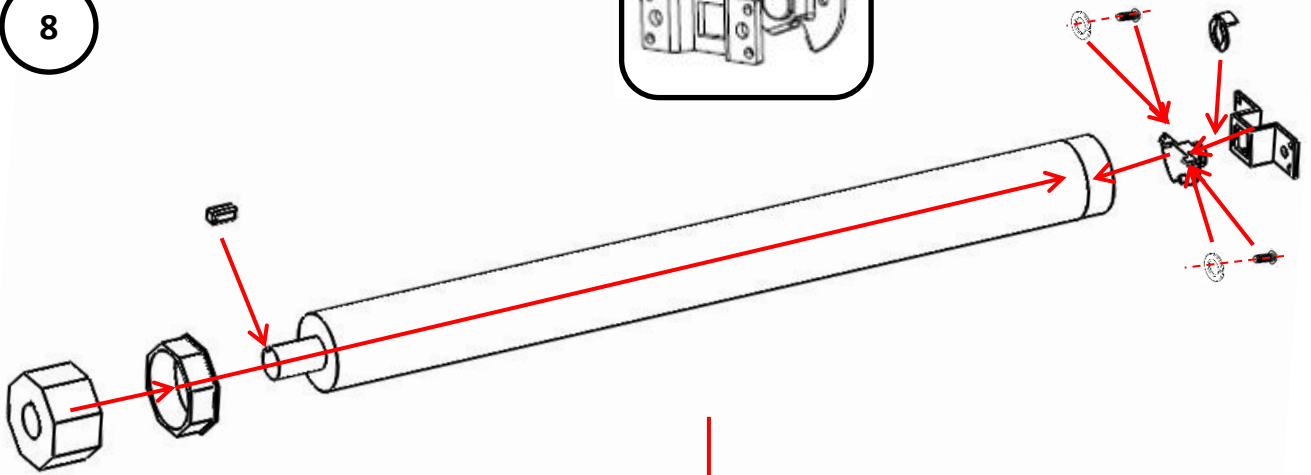


7

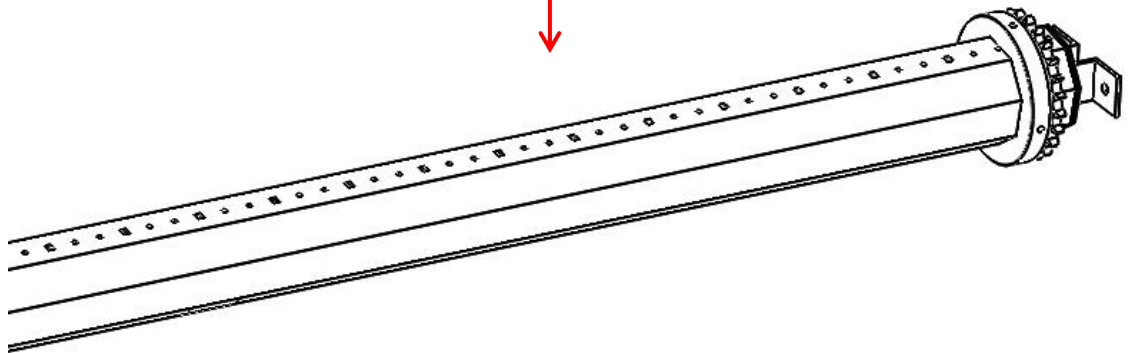
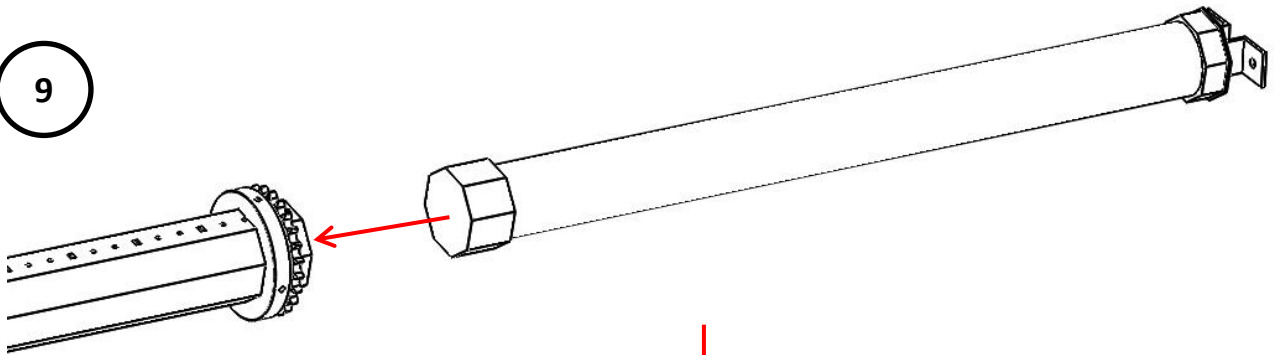


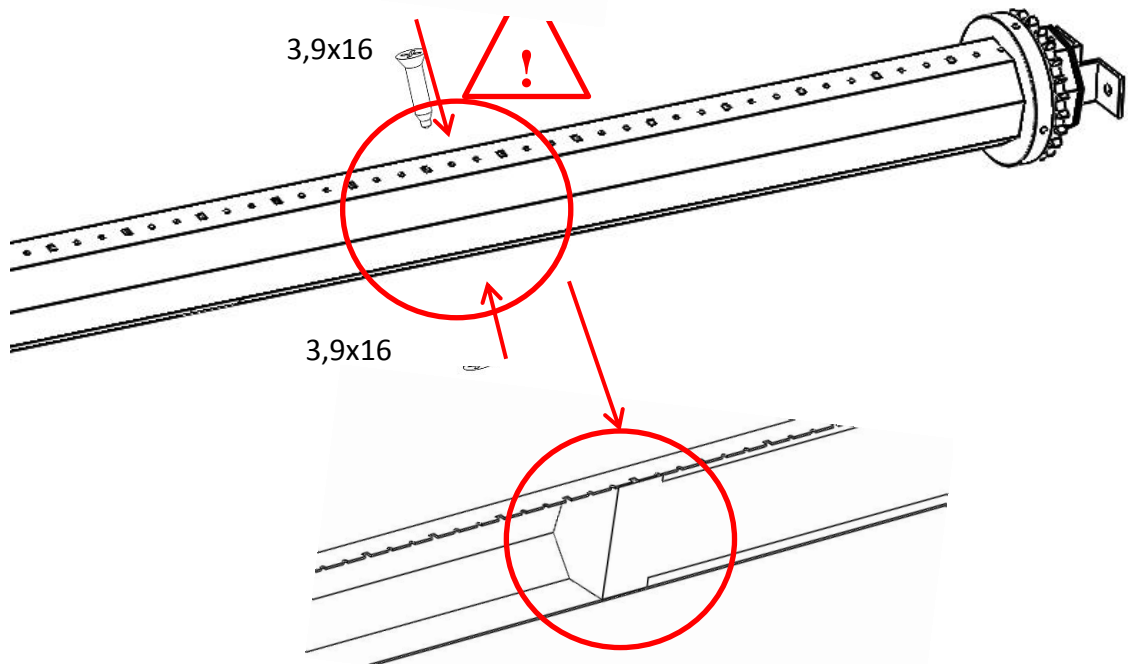
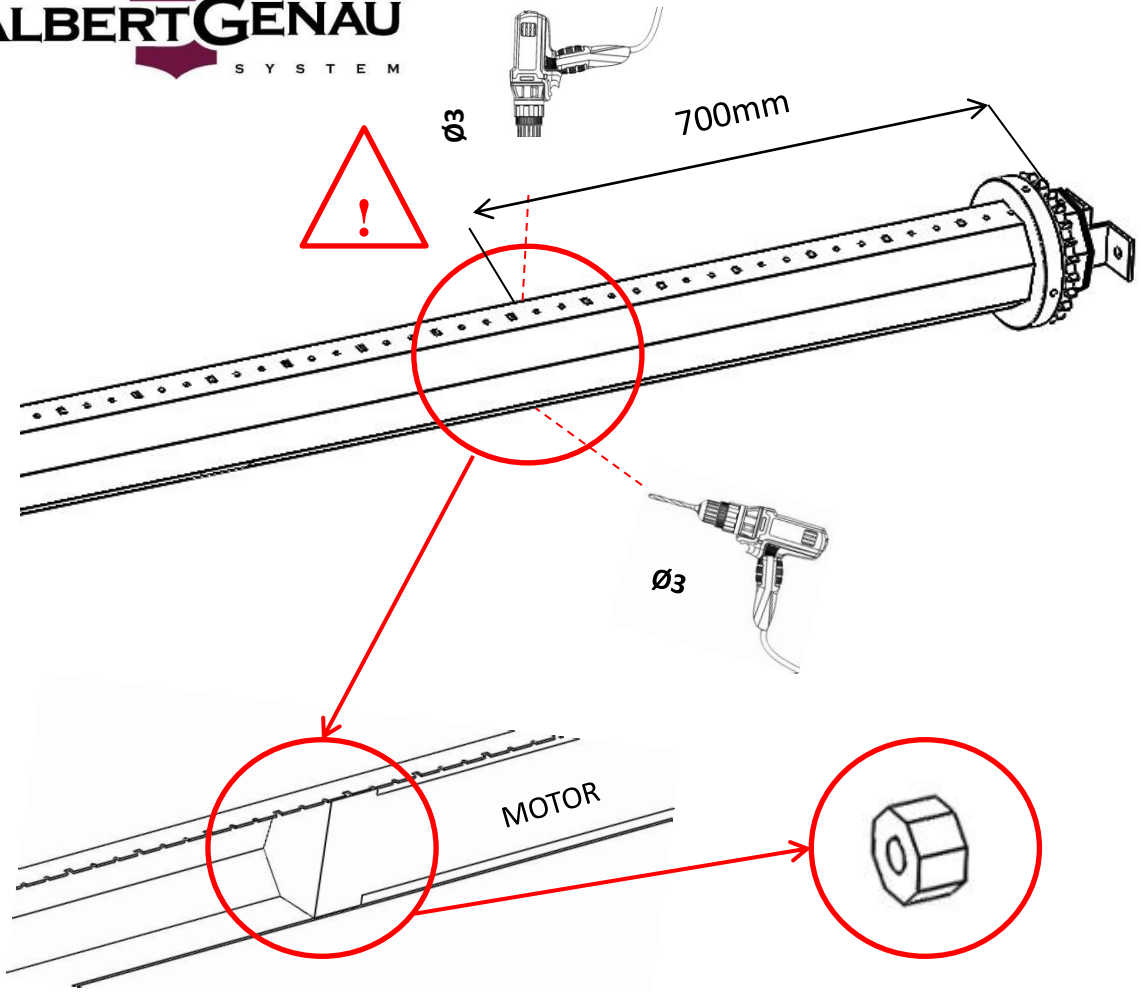


8

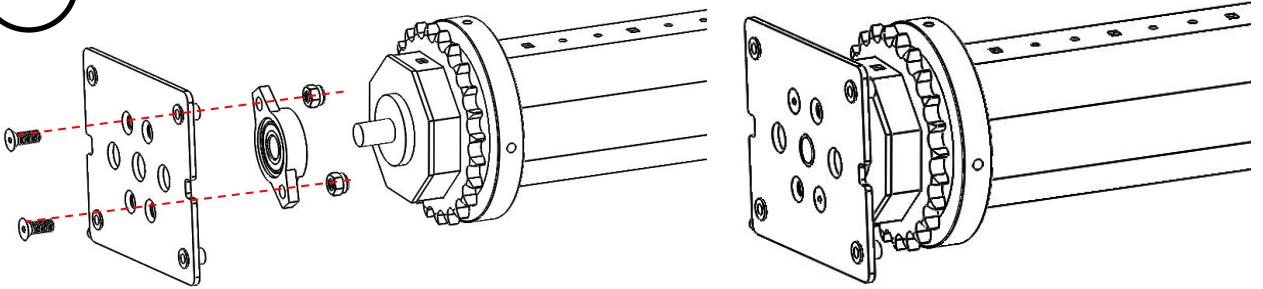


9

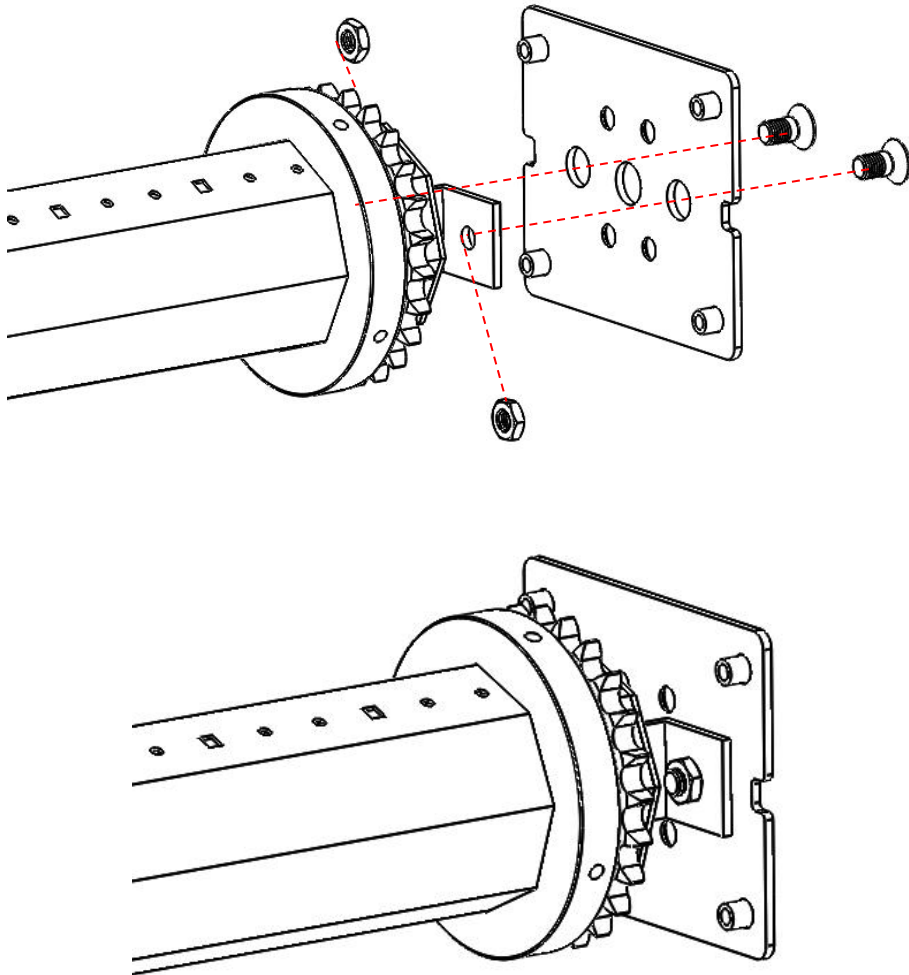




10



11



12

ALBERTGENAU VERTIFLEX TWIN

MÜŞTERİ ADI SOYADI: [] Tarih: 02.01.2019

BÖLÜM ÖLÇÜLERİ

BÖLÜM	BÖLÜM BOYLUK ÖLÇÜSÜ	SABİT PANEL YÜKSEKLİĞİ (DİĞİL ÖLÇÜ İSE)	SABİT PANEL BAŞIÇ CAH SAYISI	YÜKSEKLİK
	3000		3	2500

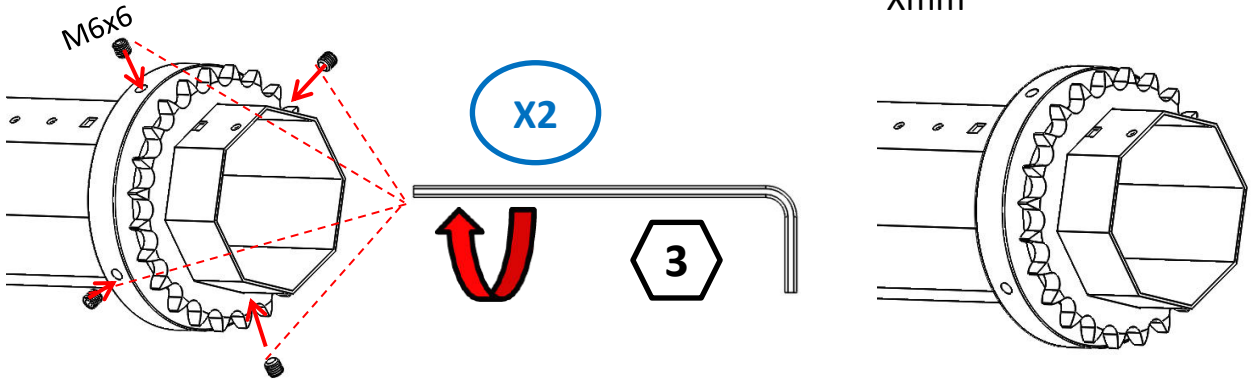
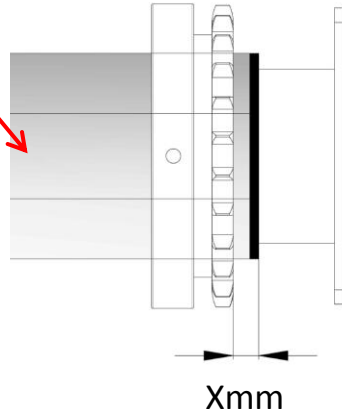
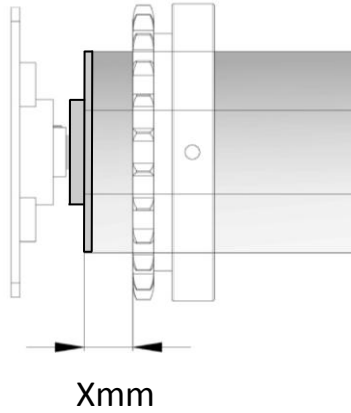
Yataylama Paraboloidi Dolaylı Olarak Gerçekleşen Bölüm Ölçüleri 2500

MOTOR TİPİ
 ALBERT GENAU MOTOR
 SOMFY MOTOR

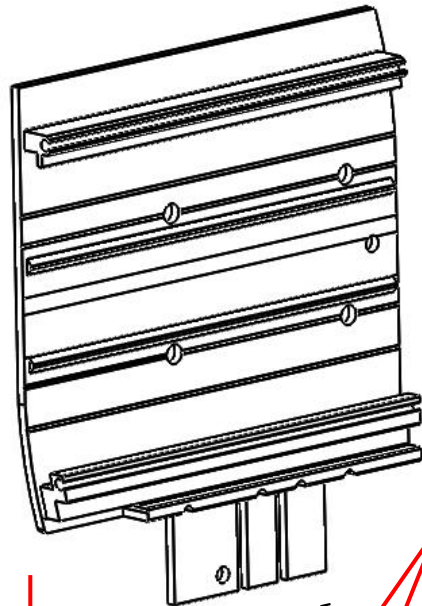
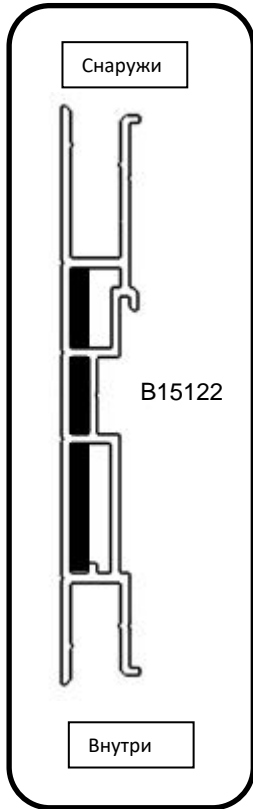
CAH ÖLÇÜLERİ

CAH TANIMI		MİKTAR	BİRİM
2899	X 748 mm 5mm +12 +5mm İncam	1	ADET
2899	X 752 mm 5mm +12 +5mm İncam	1	ADET
2899	X 748 mm 5mm +12 +5mm İncam	1	ADET

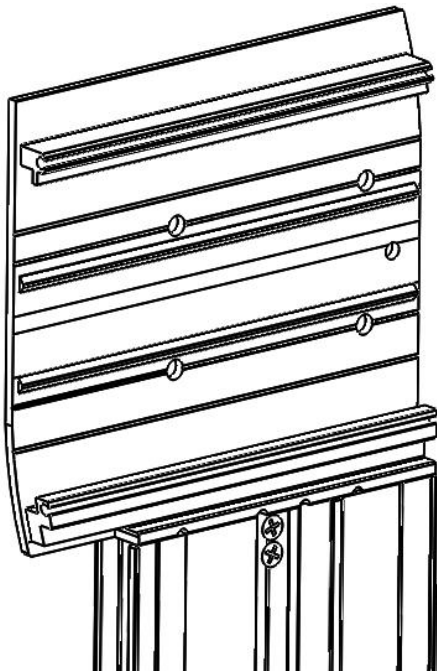
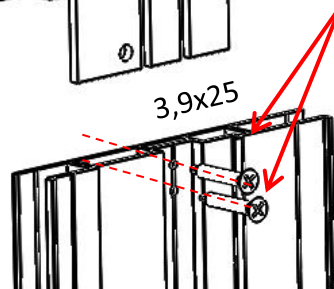
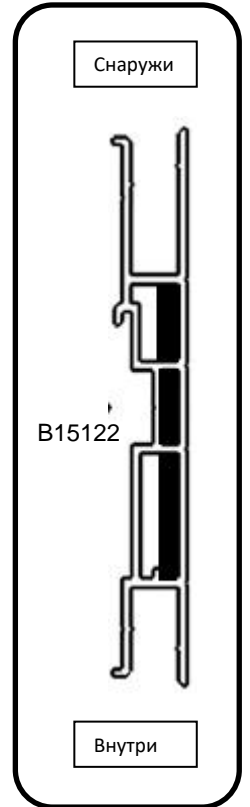
MOTOR TARAFI
BÖLÜ BAŞI TARAFI



13



X2



X2

