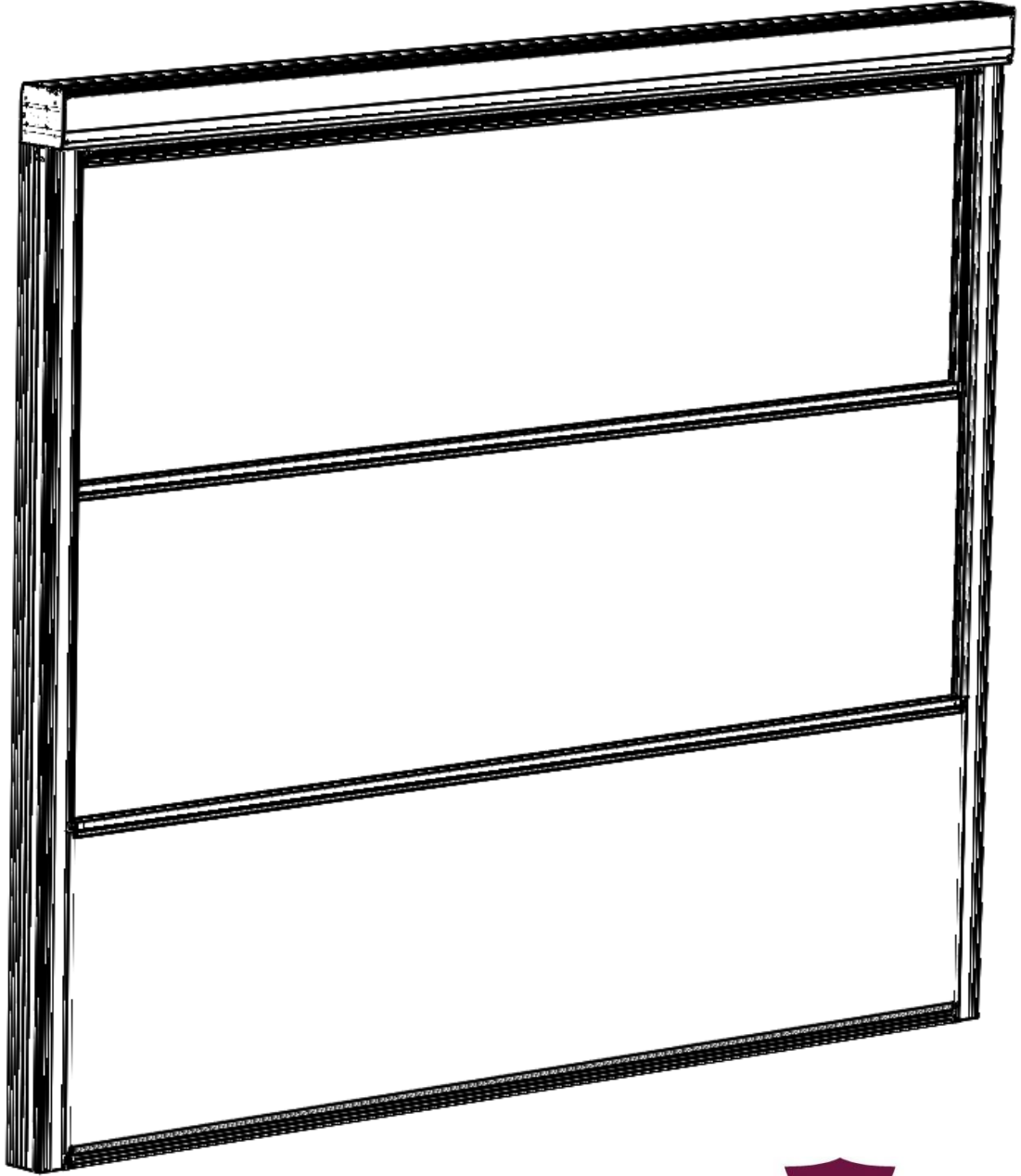
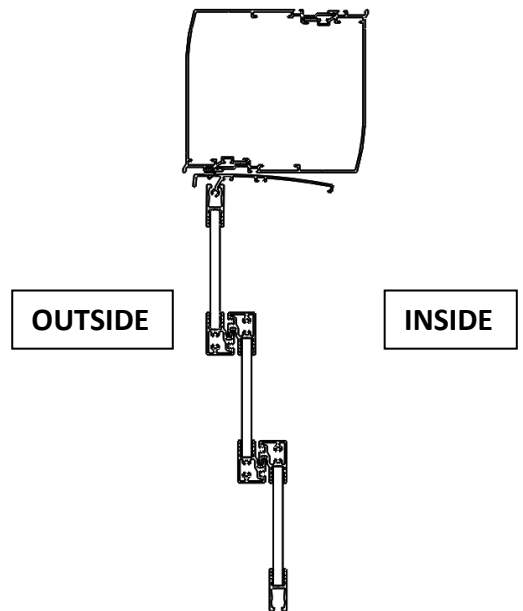
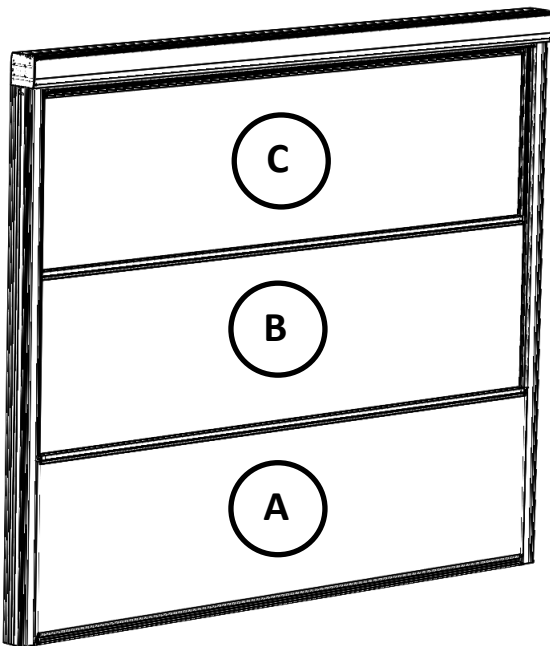
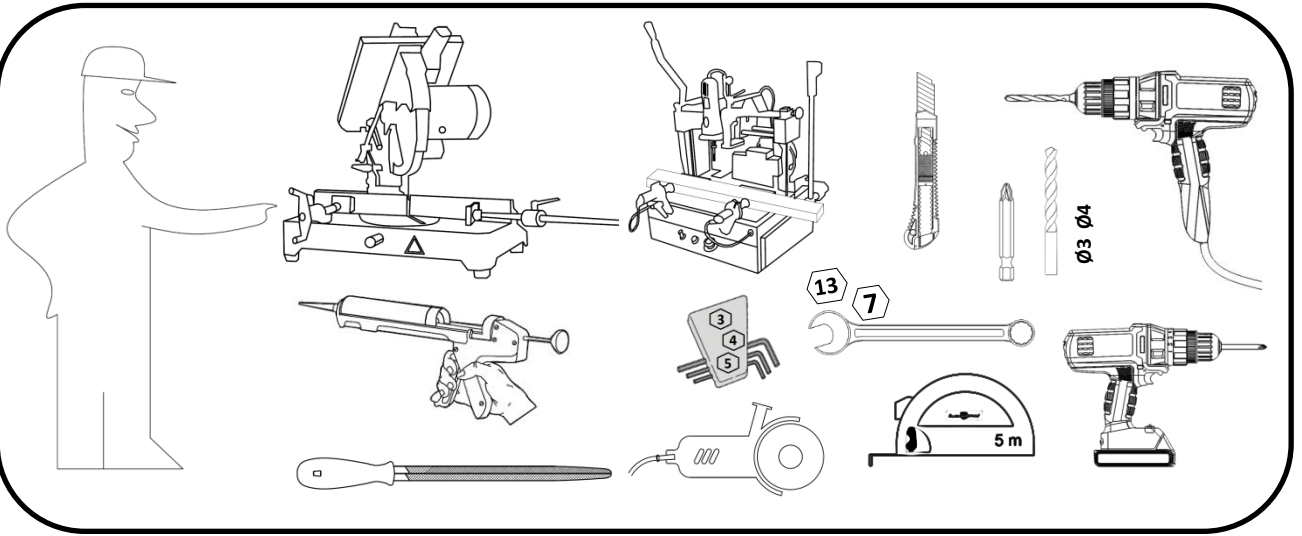


VERTIFLEX MONO

ÜRETİM / MANUFACTURING



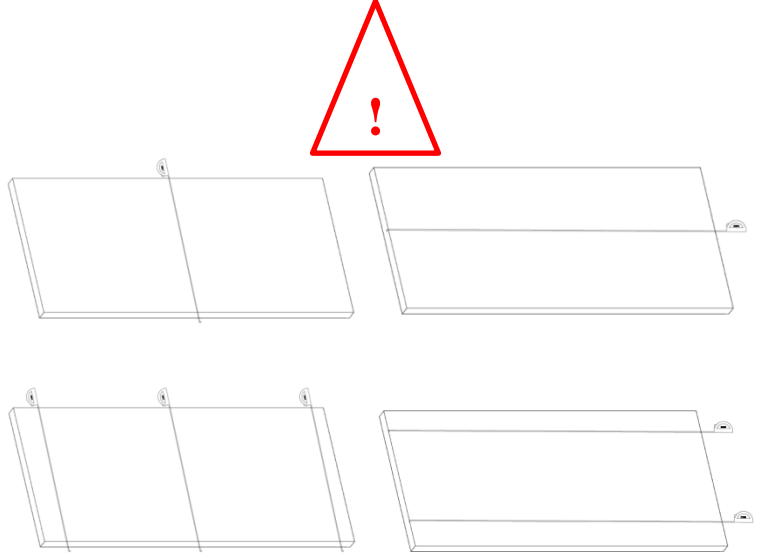
ALBERT GENAU[®]
SYSTEM



1

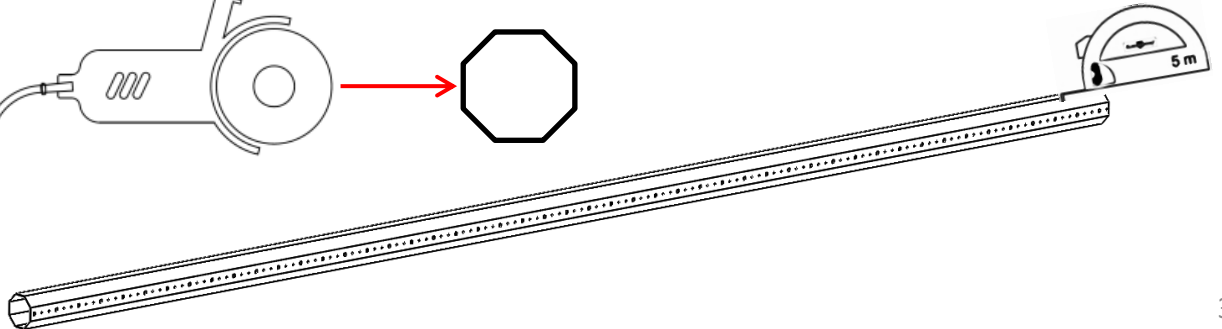
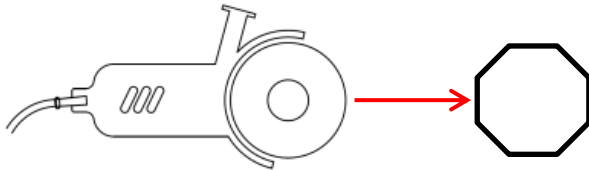
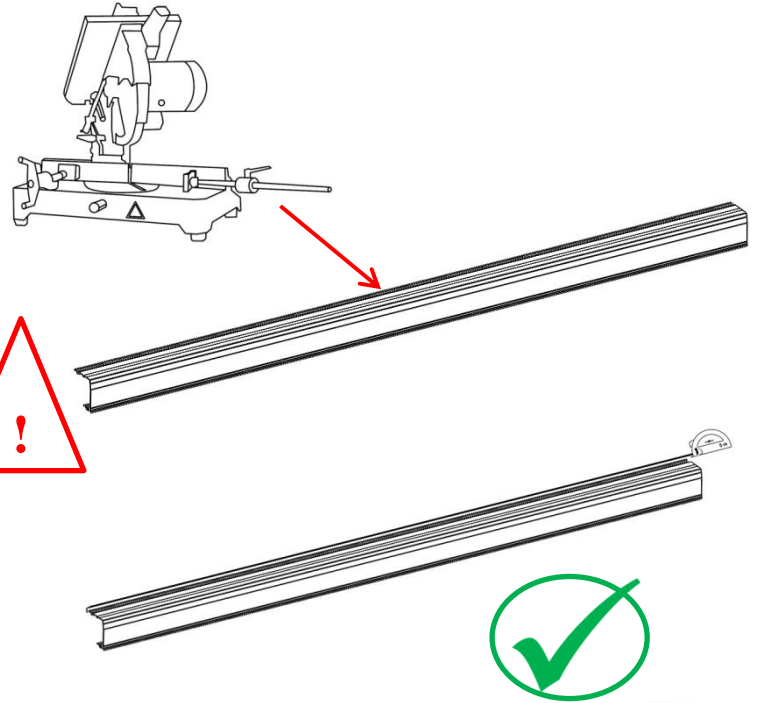
BÖLÜM		BÖLÜM BOŞLUK ÖLÇÜSÜ	SABİT PANEL YÜKSEKLİĞİ (DİŞİ ÖLÇÜ İÇİ)	SABİT PANEL NARİÇİ CAH SAYISI	YÜKSEKLİK
		3000	3		2500
Yararlanma Farkından Dolayı Olunan Gevşek Bölüm Bölüğü Ölçüsü: 2501					

CAH TANIMI	HİKTAR	BİRİM	
2859 X 748	mm 5mm x 12 + 5mm İscam	Ç-SABİT	1 ADET
2859 X 762	mm 5mm x 12 + 5mm İscam	ORTA	1 ADET
2859 X 748	mm 5mm x 12 + 5mm İscam	DİŞİ	1 ADET

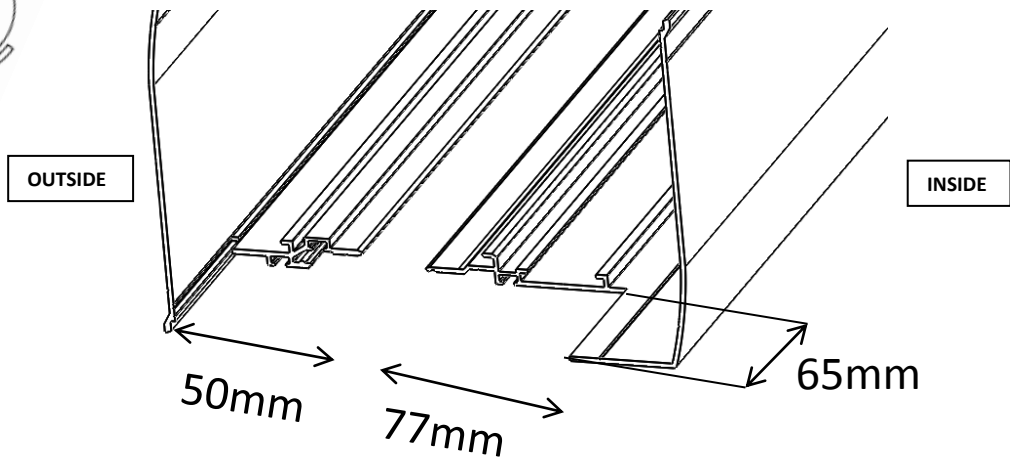
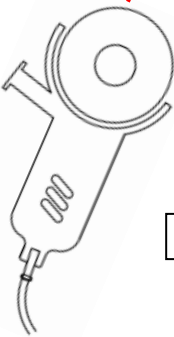
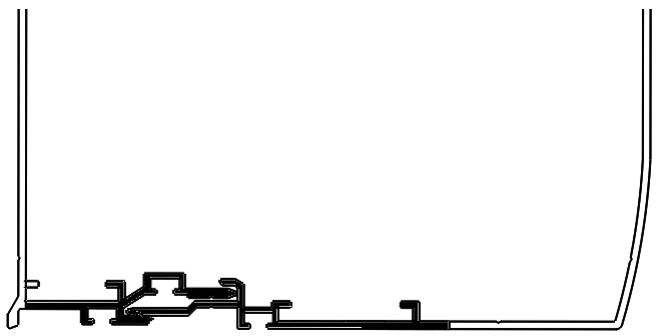
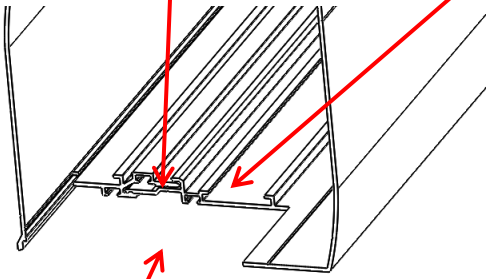
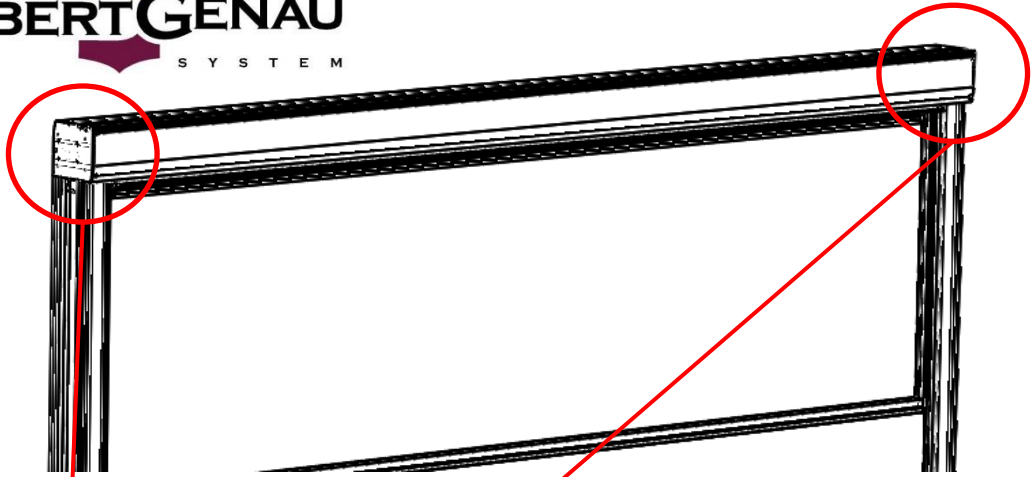


2

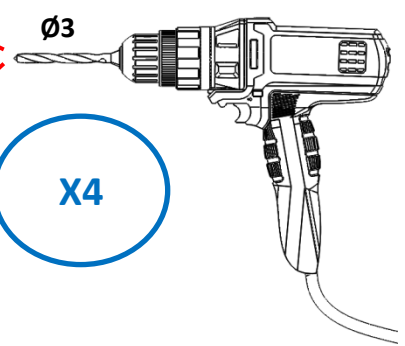
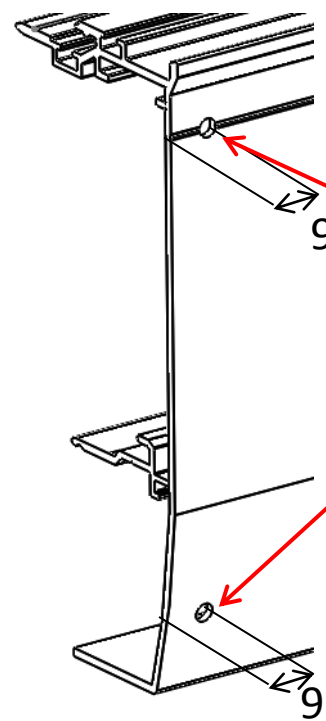
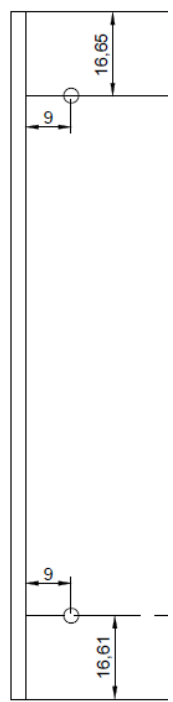
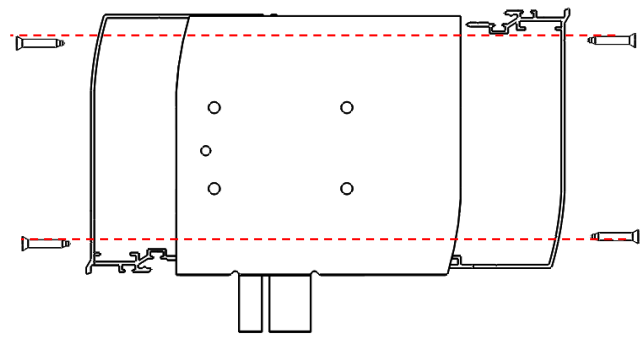
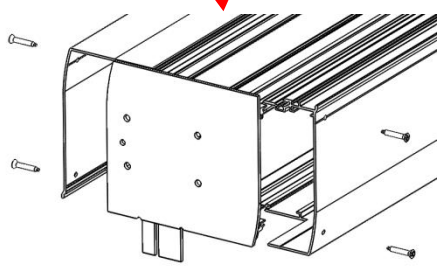
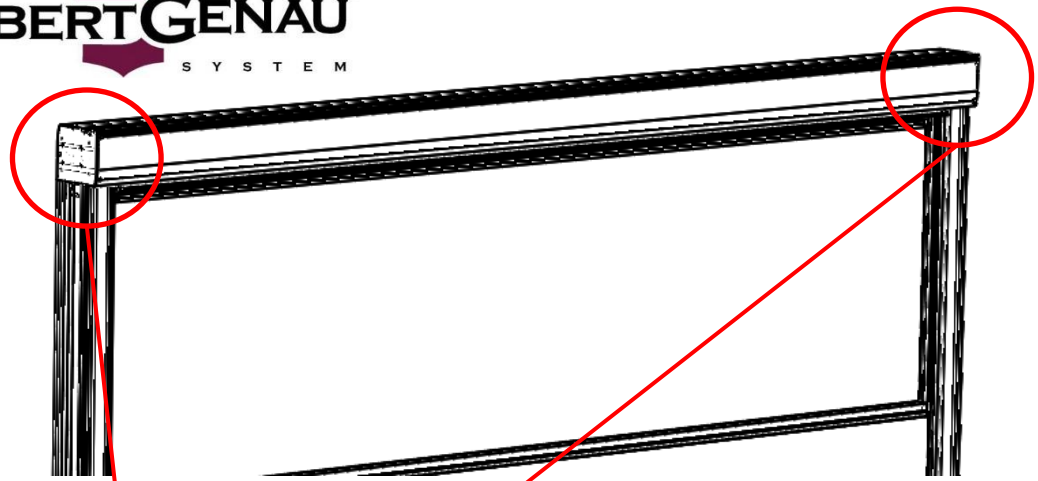
PROFİL	ÖLÇÜ	HİKTAR	BİRİM	
137*127 MOTOR KAPAĞI PROFİLİ	2994 mm	2	ADET	
35*34 ÇEKTİRME PROFİLİ	2816 mm	4	ADET	
117*28 TRABZAN PROFİLİ	2816 mm	1	ADET	
61*74 YAN DİKME İKİLİ KANAL PROFİLİ	2349 mm	2	ADET	
19*84 YAN DİKME TEKLİ KANAL PROFİLİ	2364 mm	4	ADET	
16*116 YAN DİKME PROFİLİ	2364 mm	2	ADET	
18*50 PANEL PROFİLİ	Alt Panel Altı ve Üst panel Sabit Orta panel yanları Üst panel yanları	2816 mm 804 mm 804 mm	2 2 2	ADET ADET ADET
35*14 YAN DİKME KAPAK PROFİLİ	Sabit Panel için Orta Panel için	1554 mm 781 mm	2 2	ADET ADET
Ø70x1,2mm SEKİZGEN KORUMA BORUSU		2915 mm	1	ADET
ZNCR	SABİT	400 mm	2	ADET
	KESİM ÖLÇÜSÜ	2041 mm	2	ADET



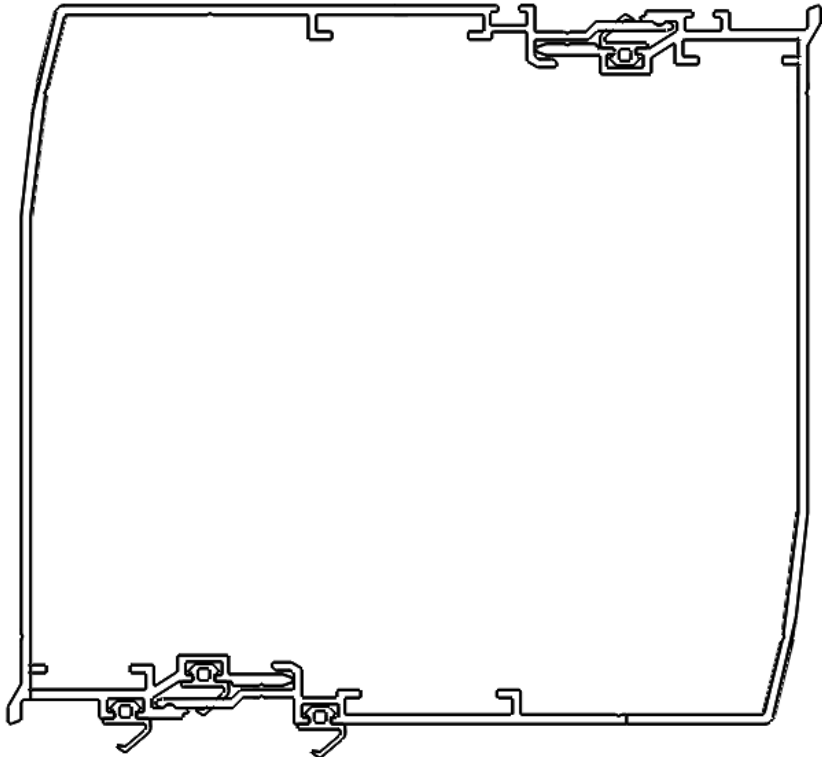
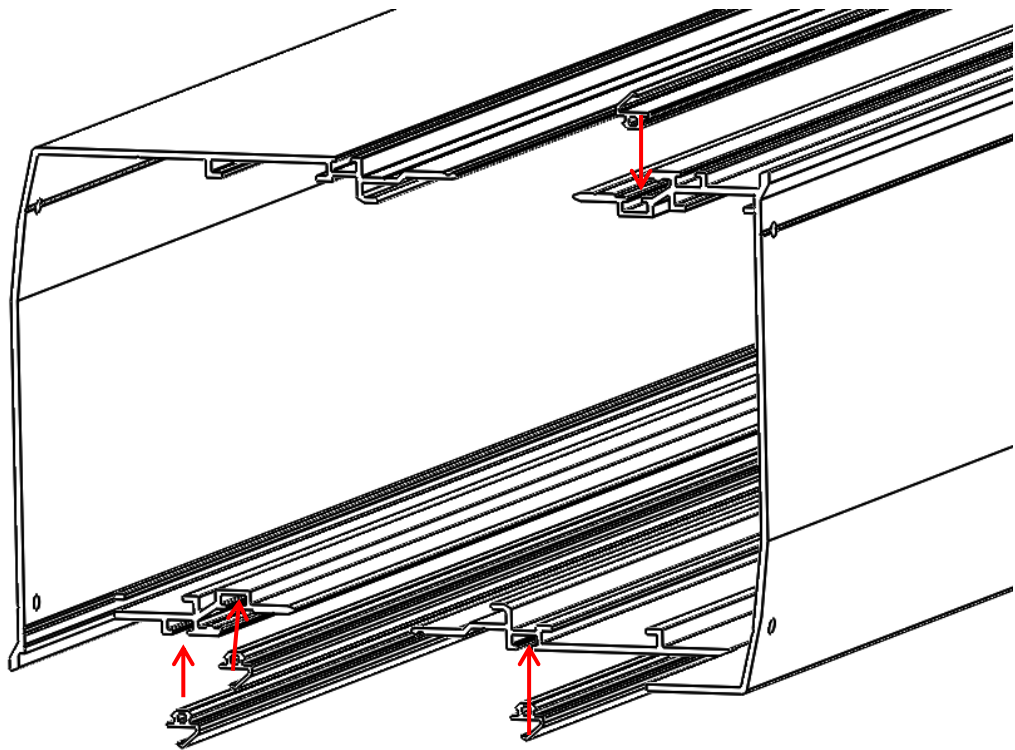
3



4

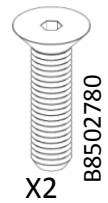
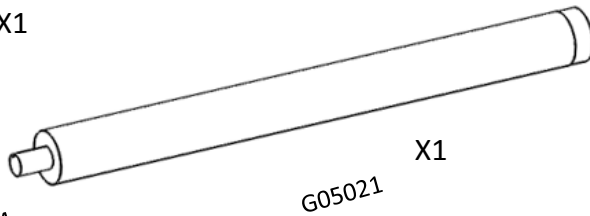
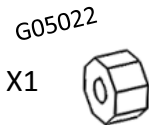
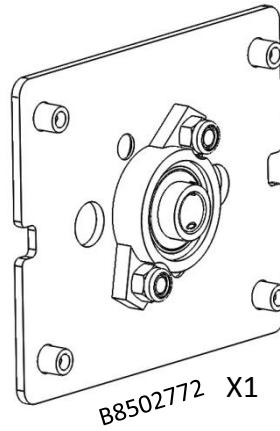
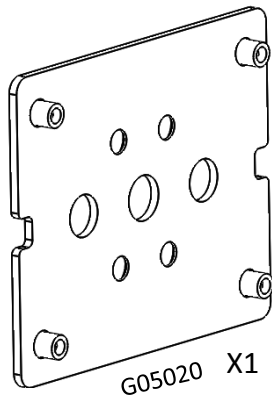
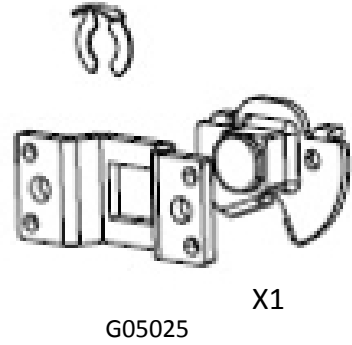
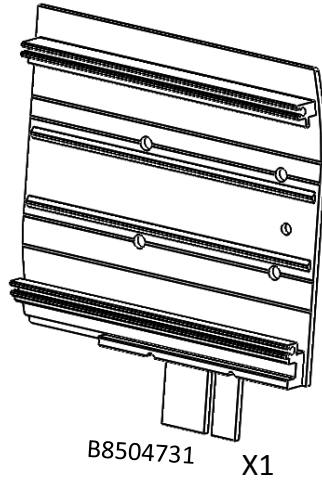
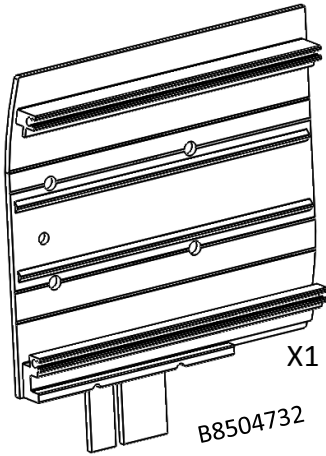


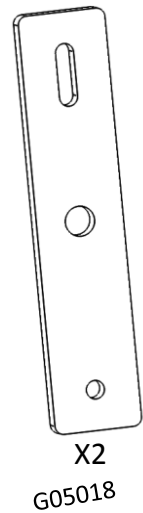
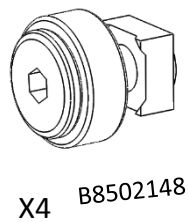
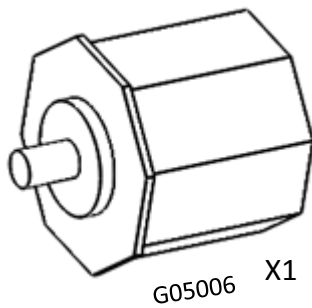
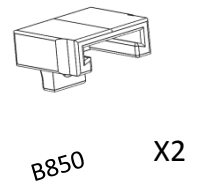
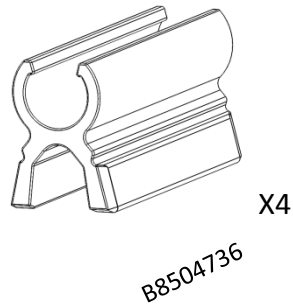
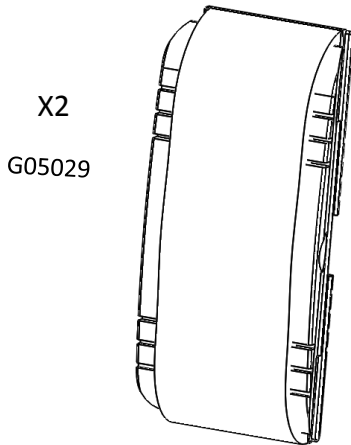
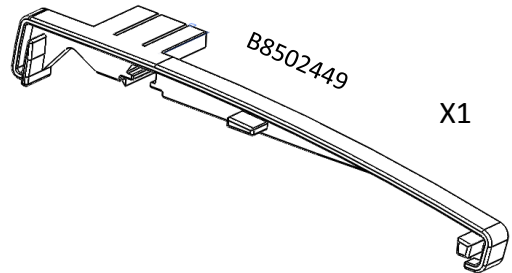
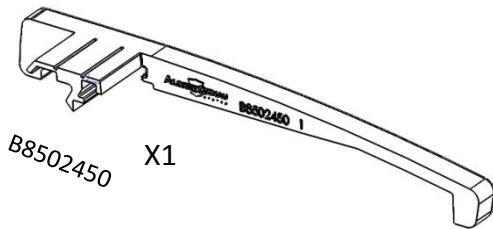
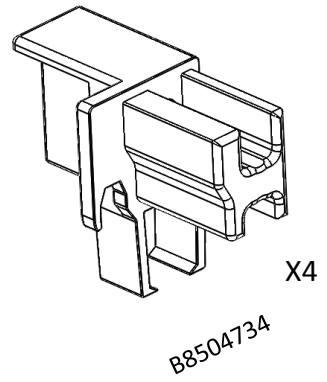
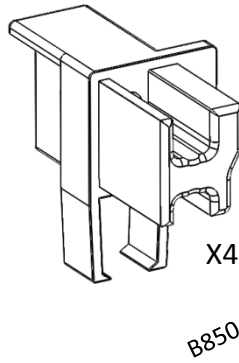
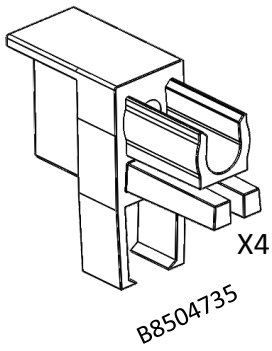
5



OUTSIDE

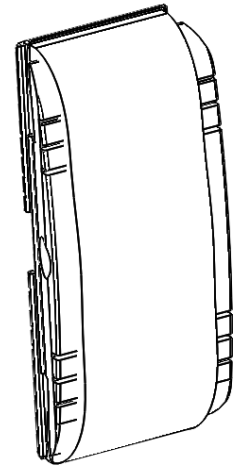
INSIDE







B8504107



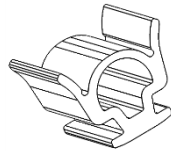
X2 G05029



B8504114



B8504115

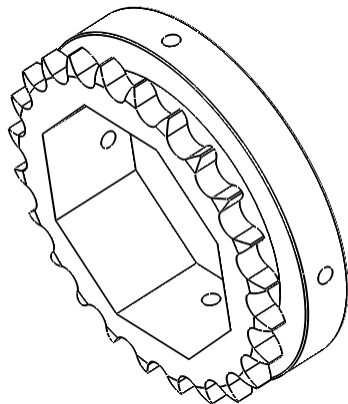


AW1600113
4 m



X2

G05016

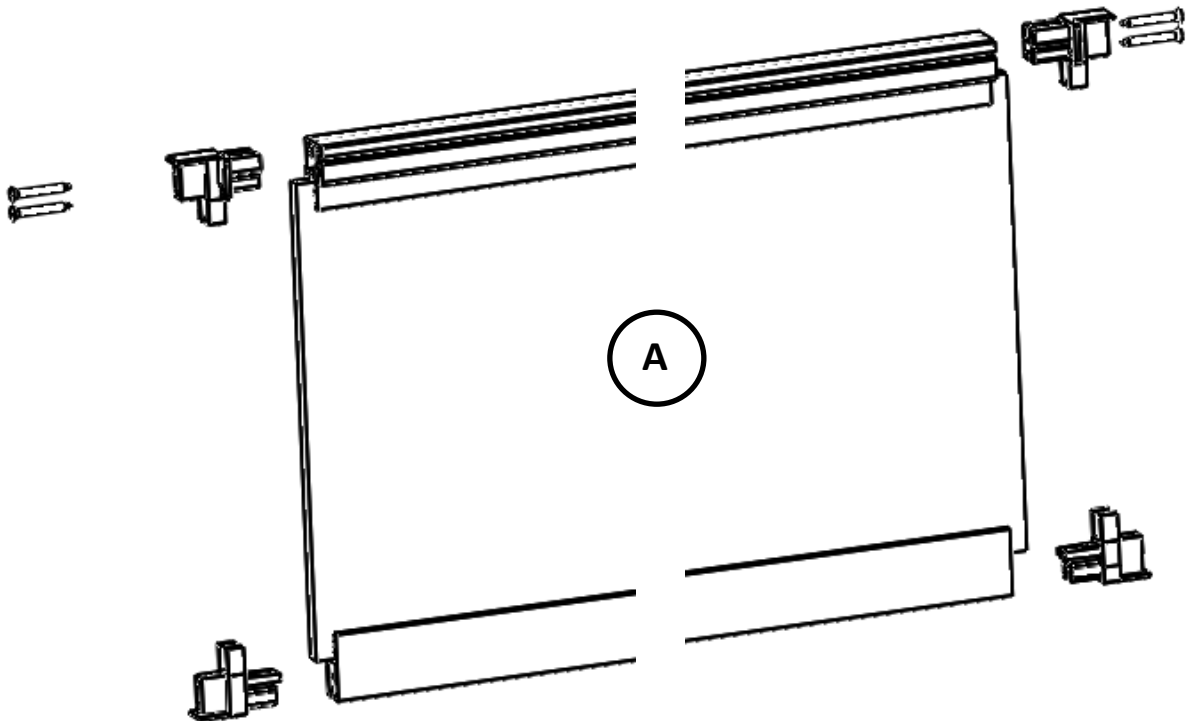
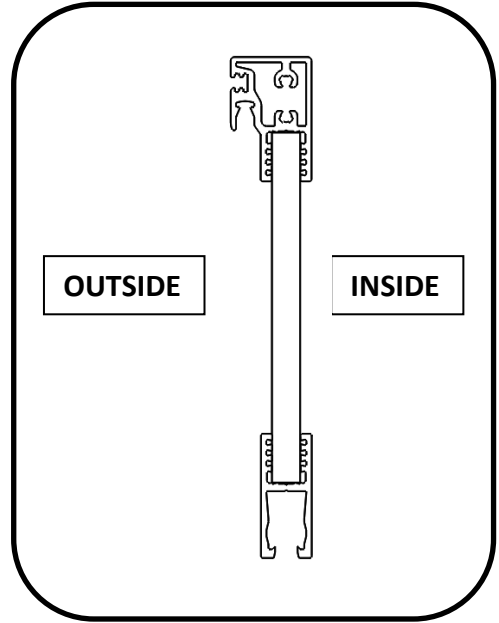
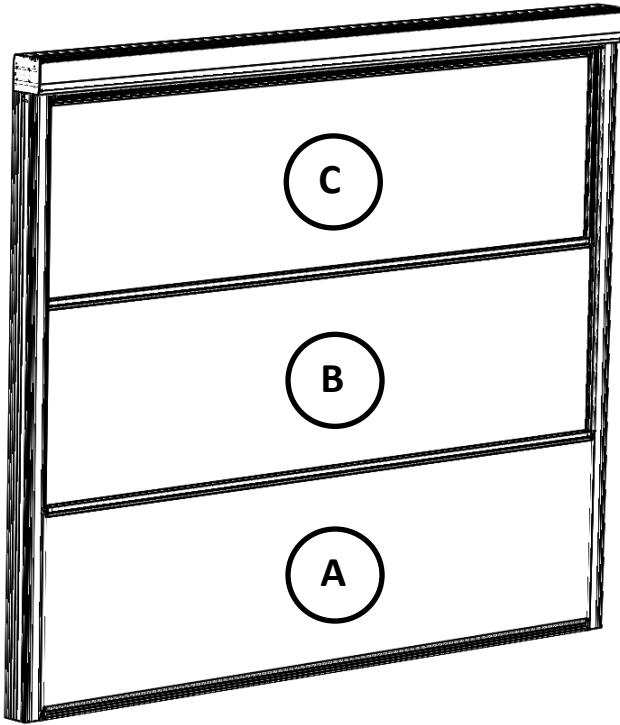


X2

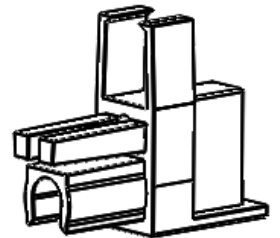
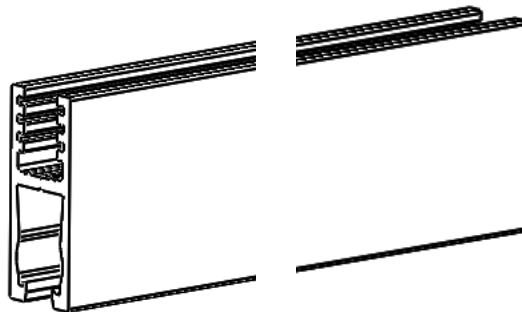
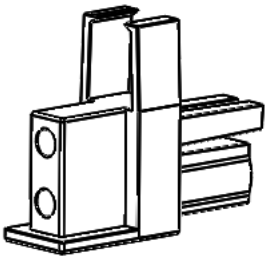
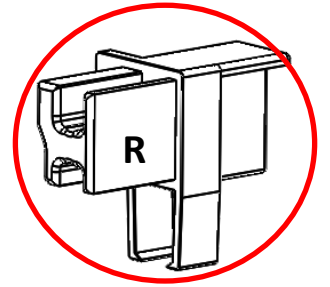
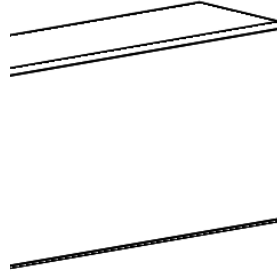
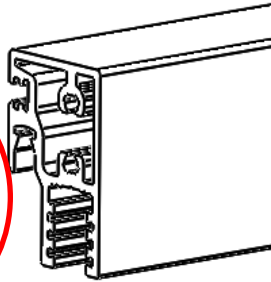
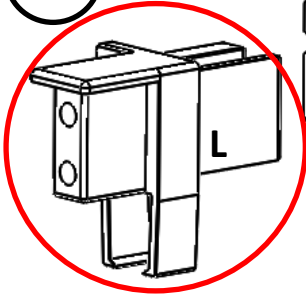
G05026



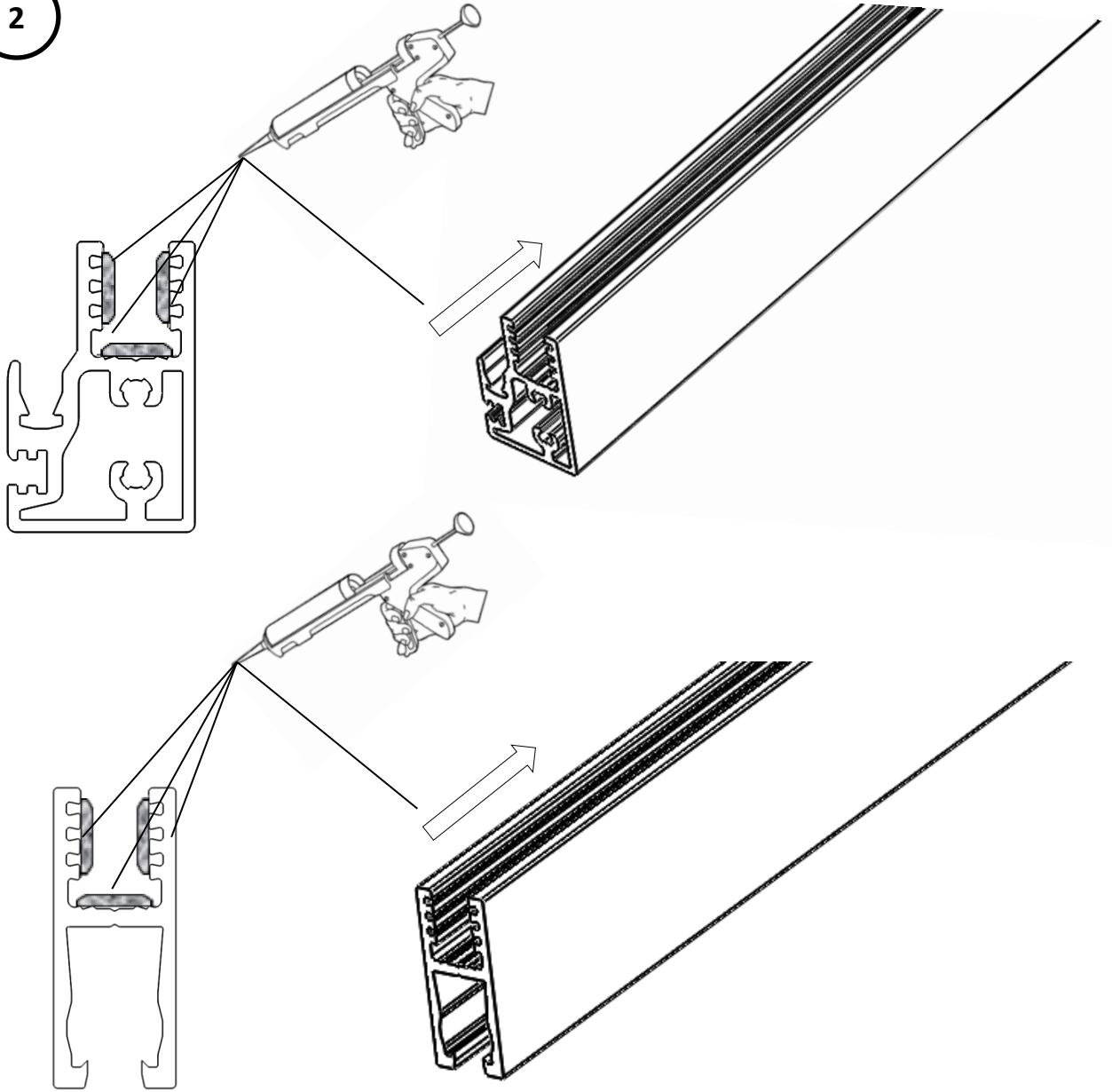
A



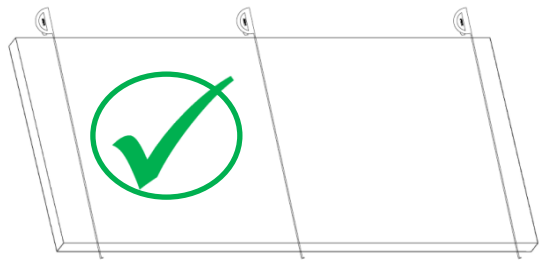
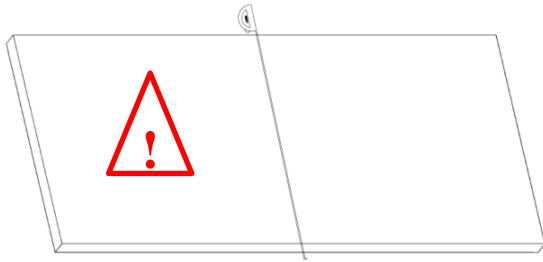
1



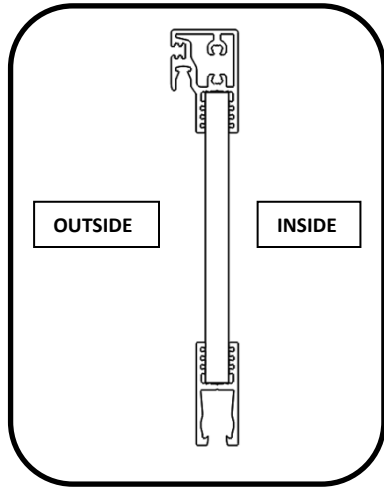
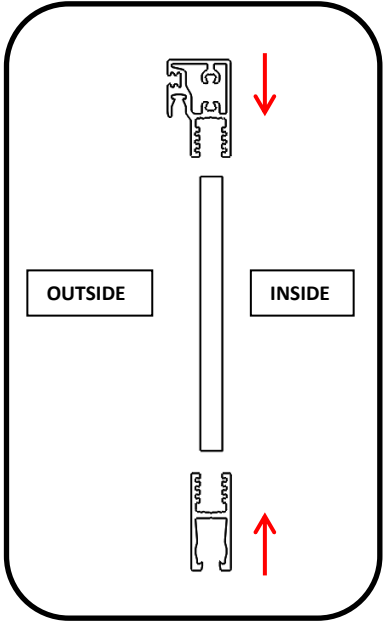
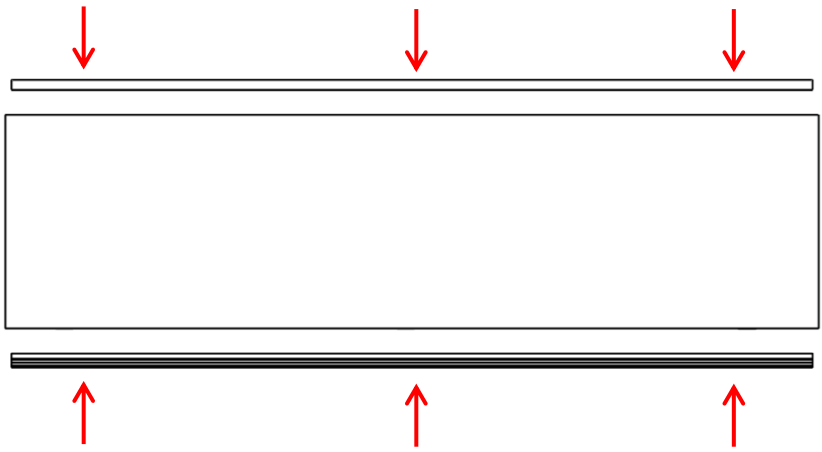
2



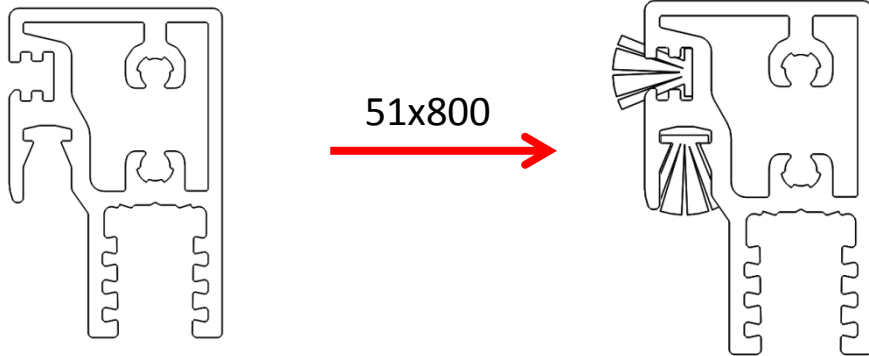
3



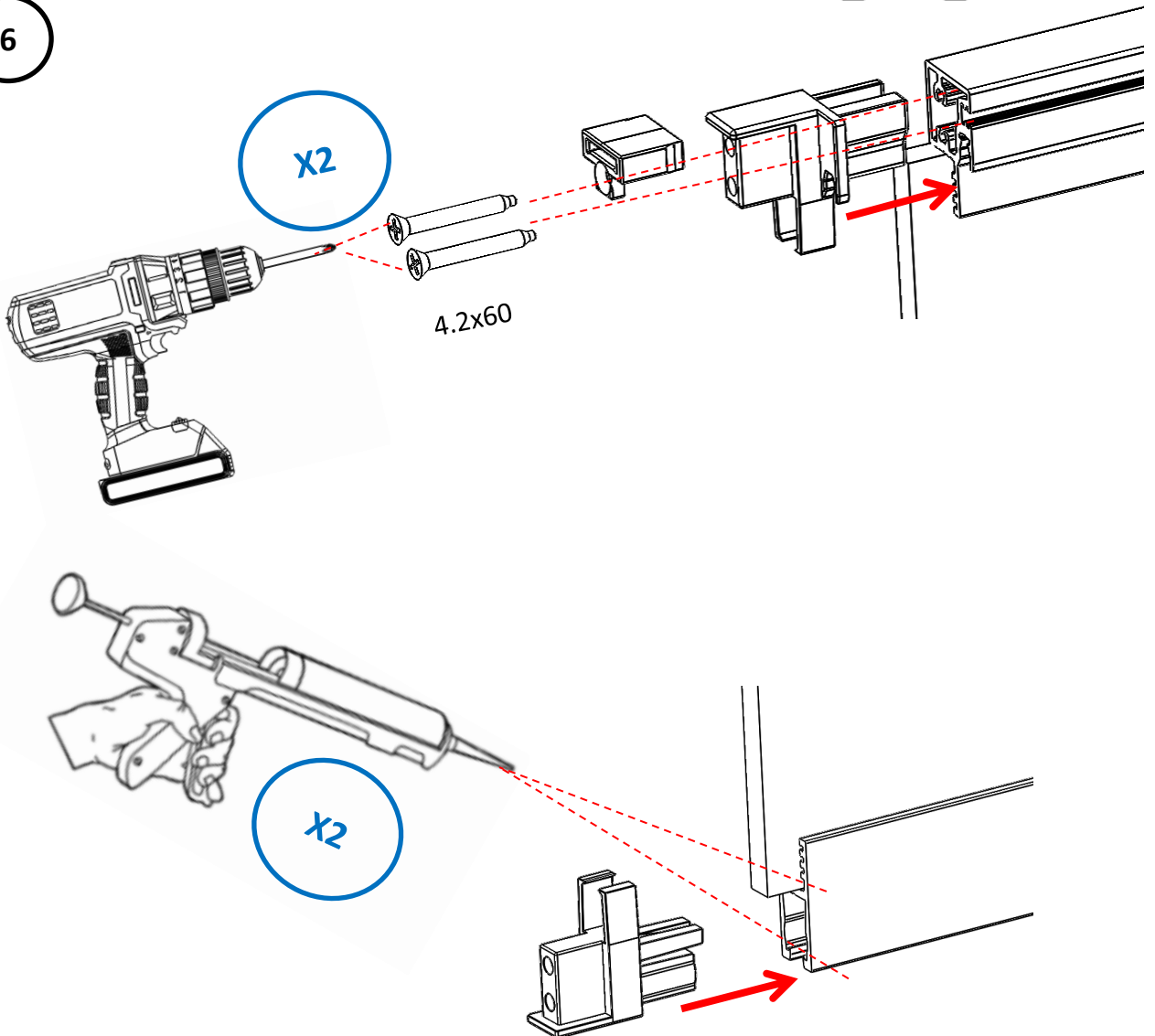
4



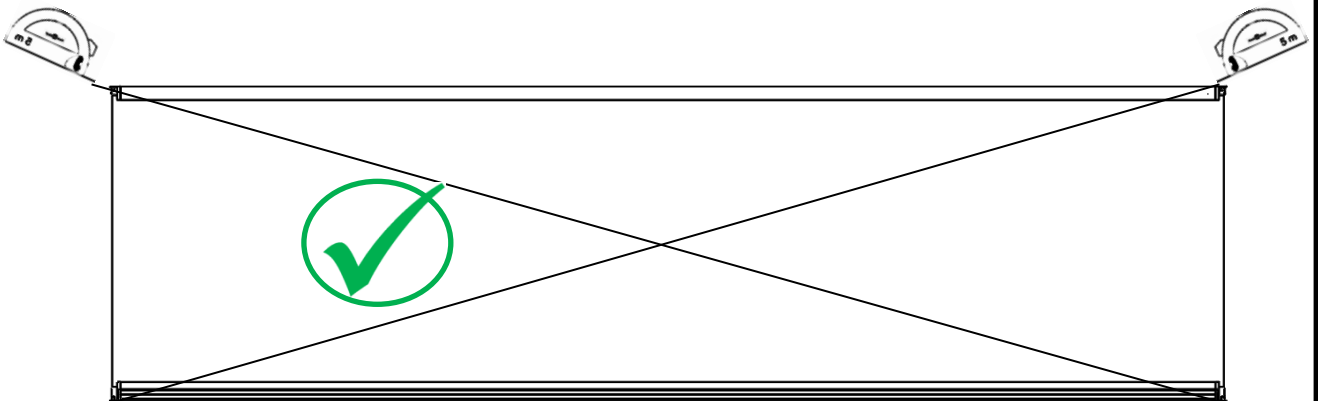
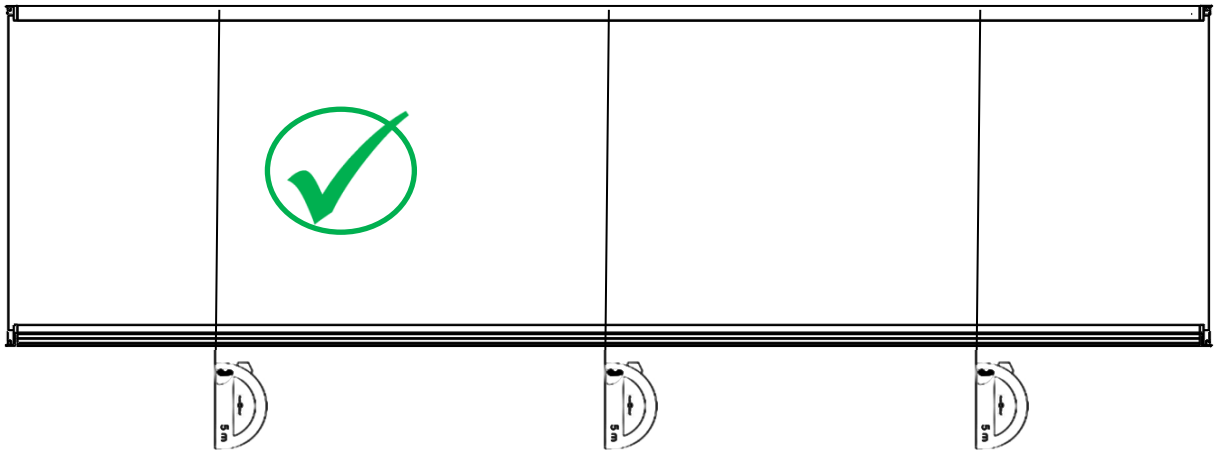
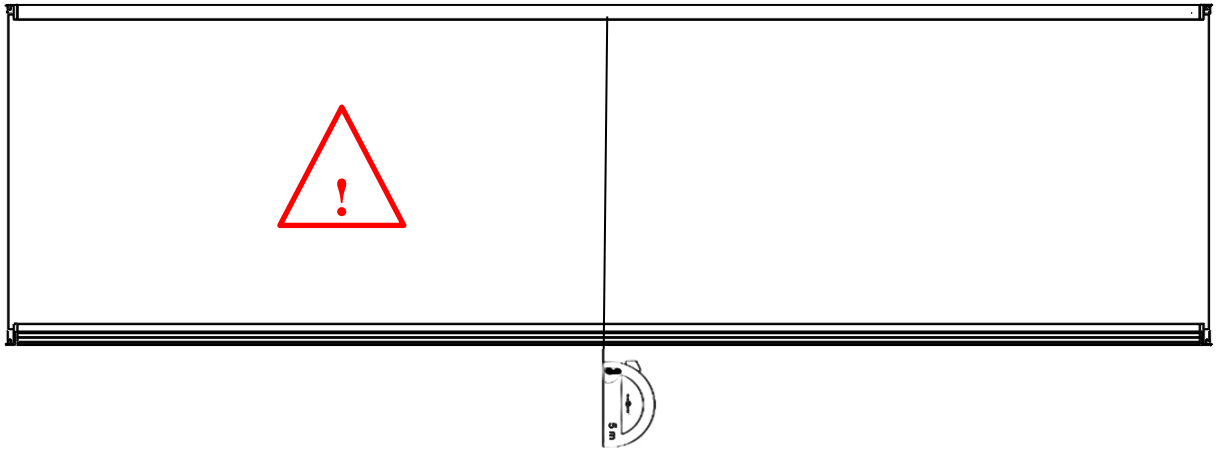
5

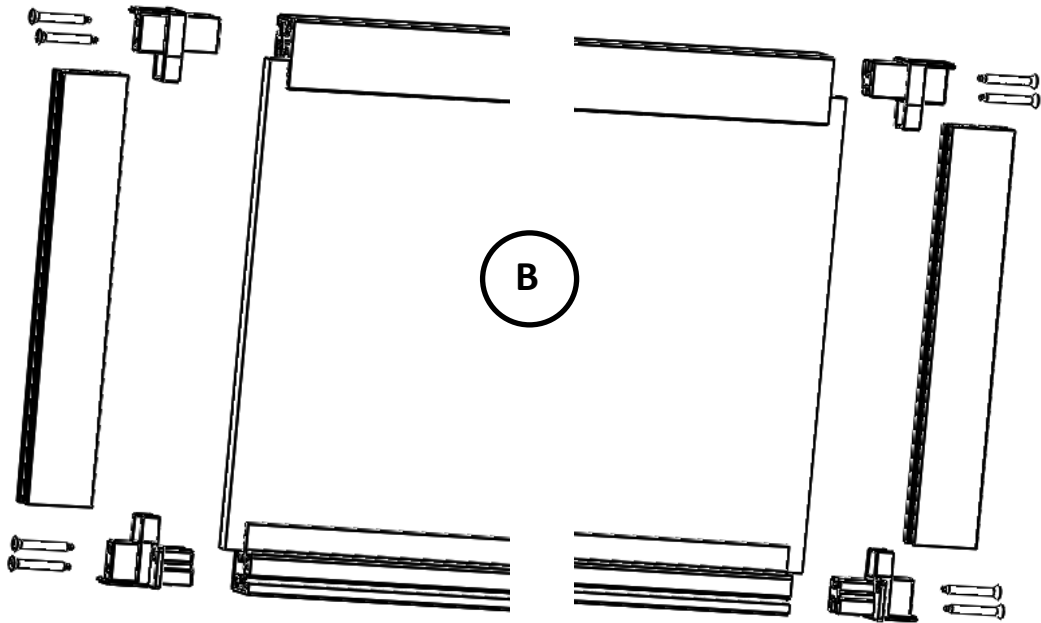
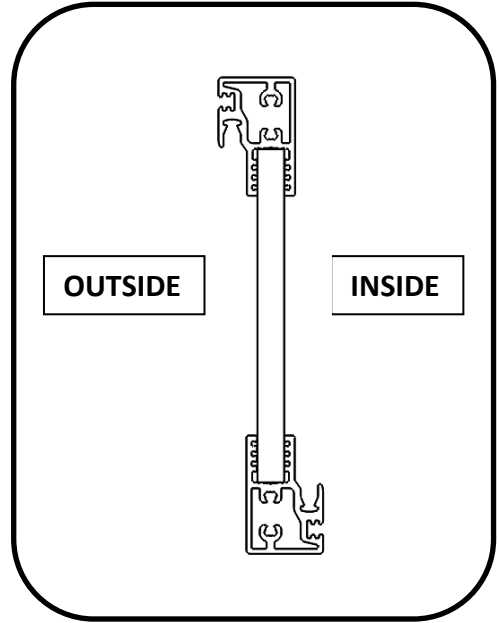
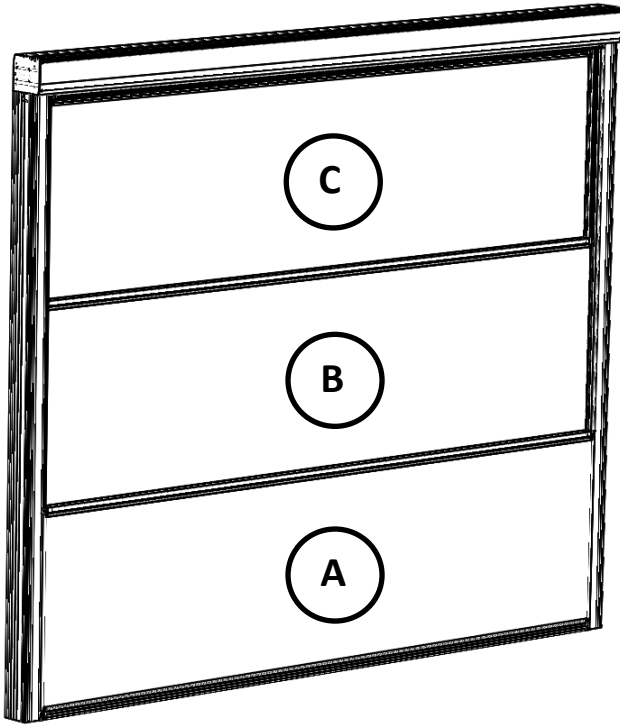


6

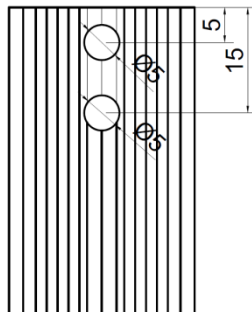
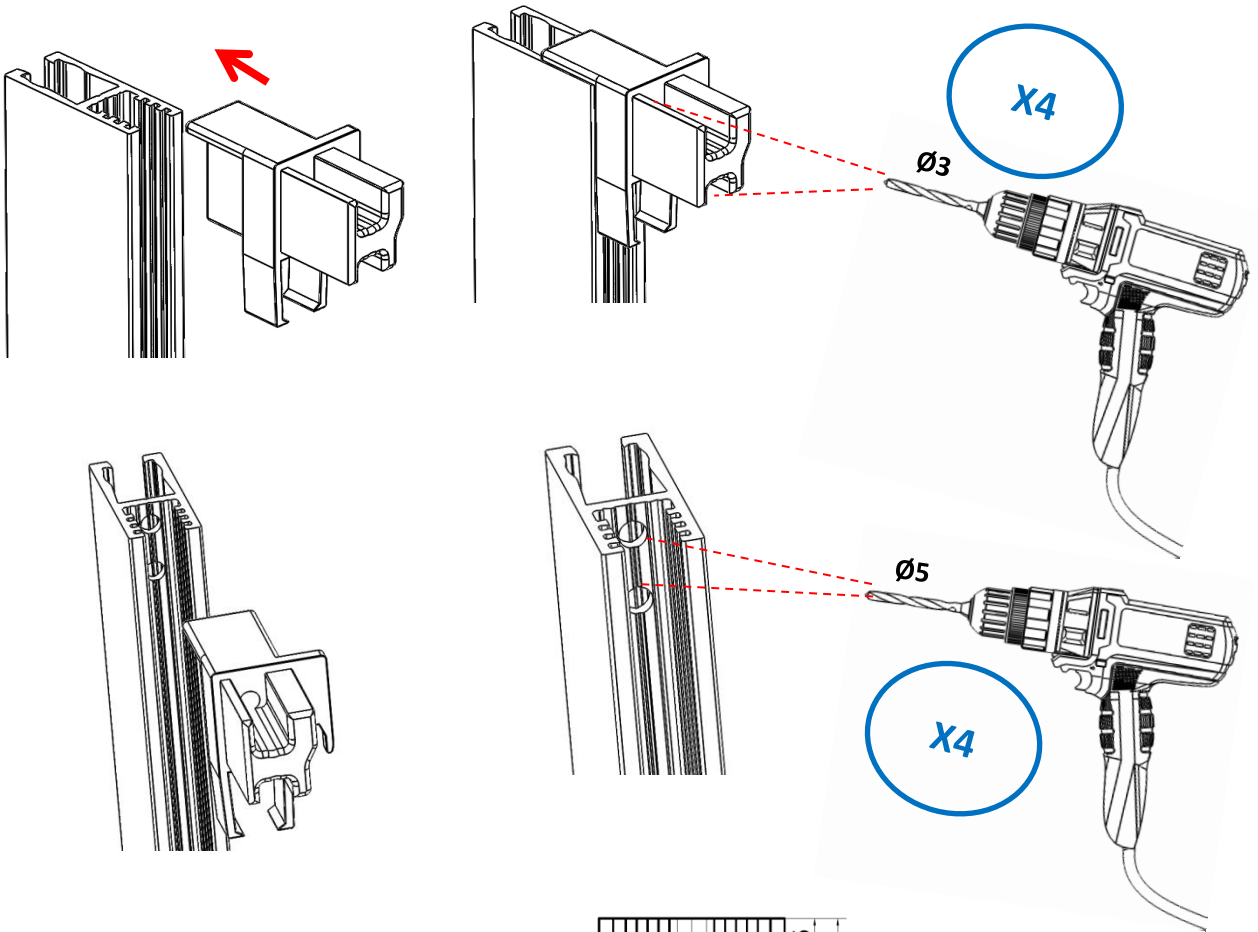
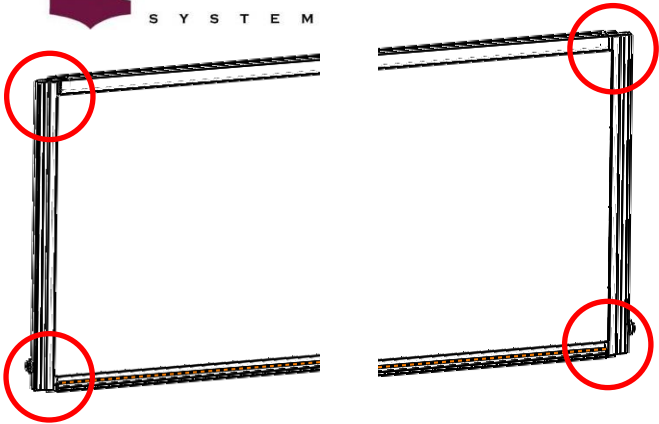


7

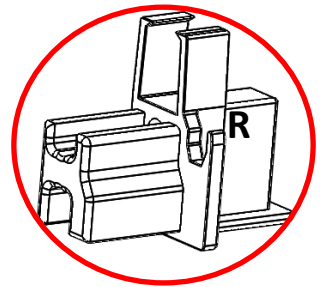
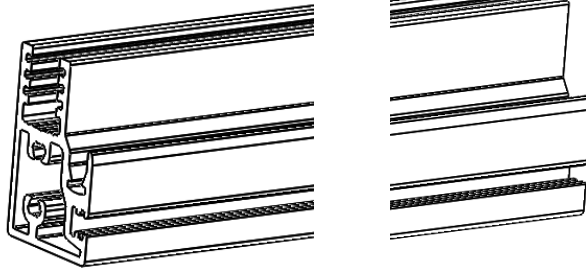
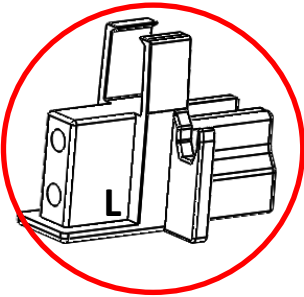
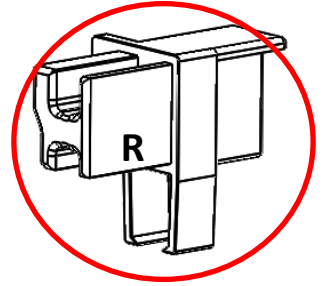
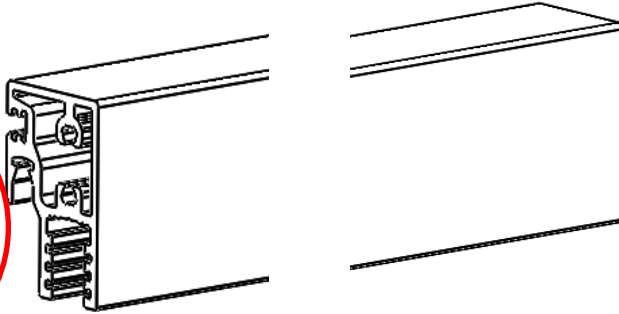
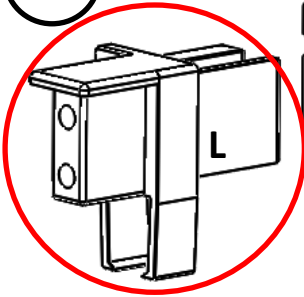




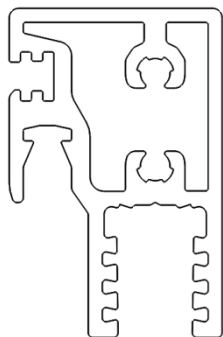
1



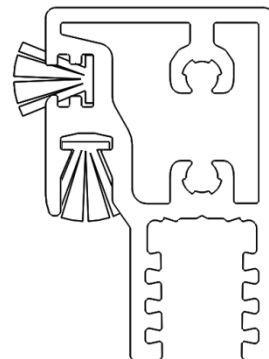
2



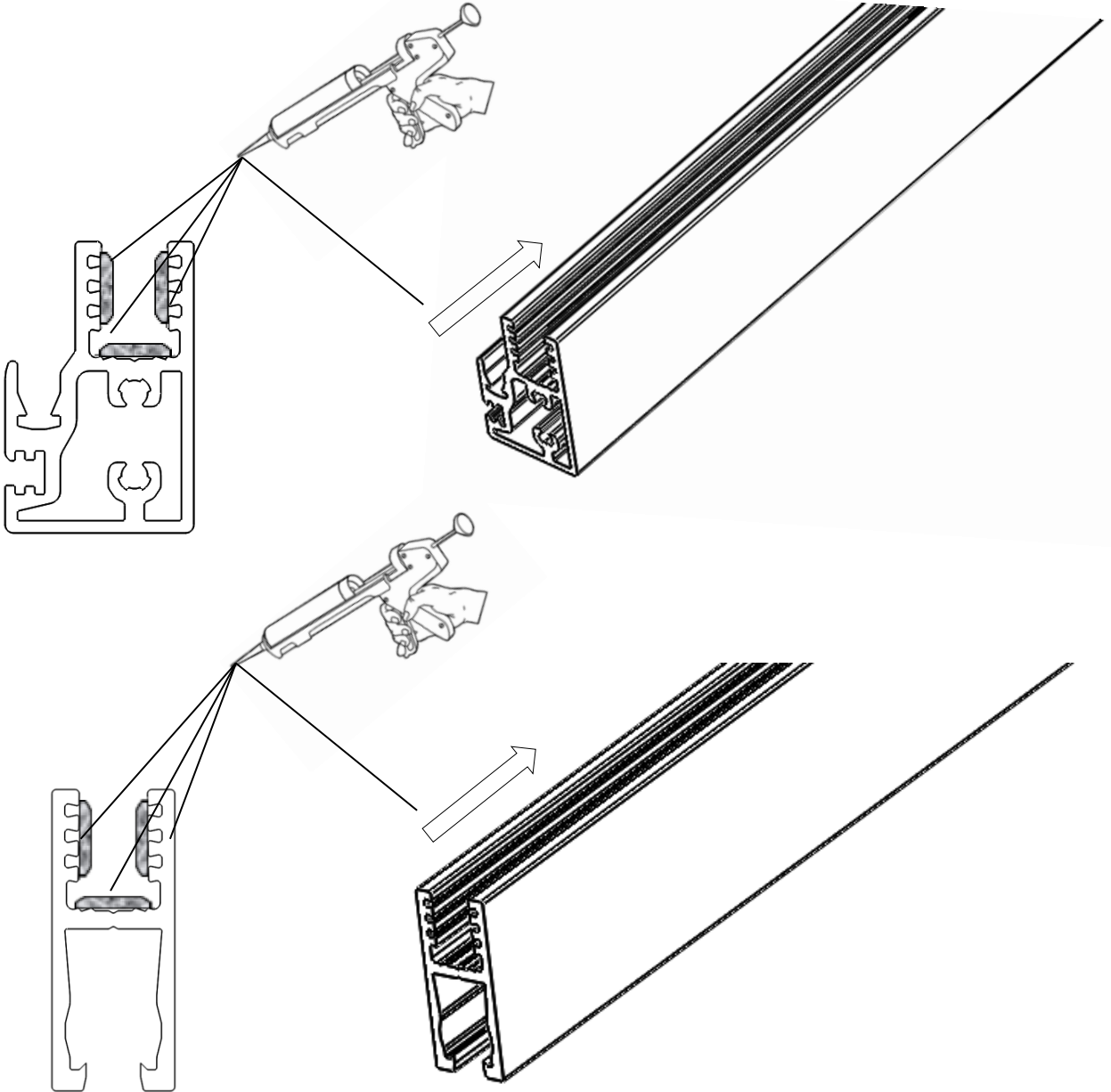
3



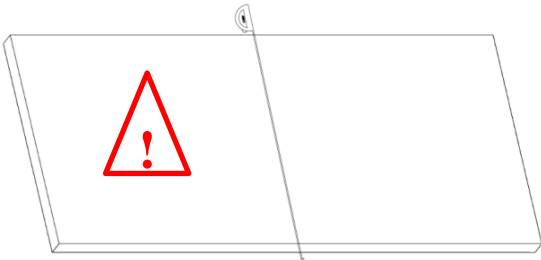
51x800 →



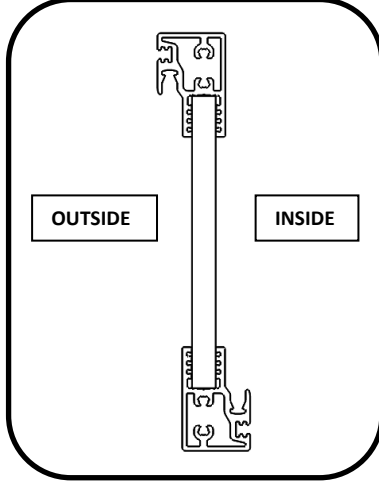
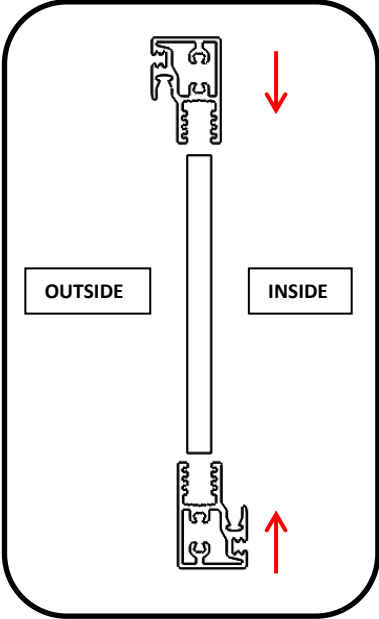
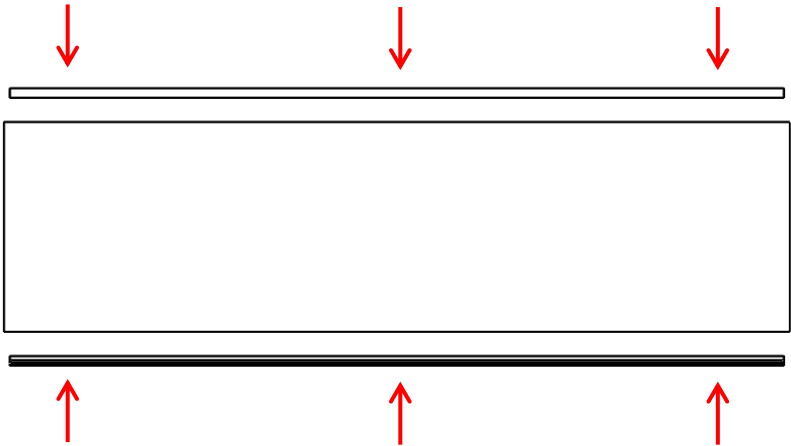
4



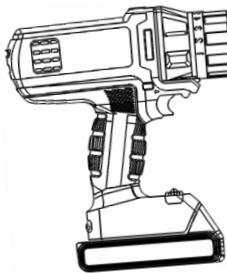
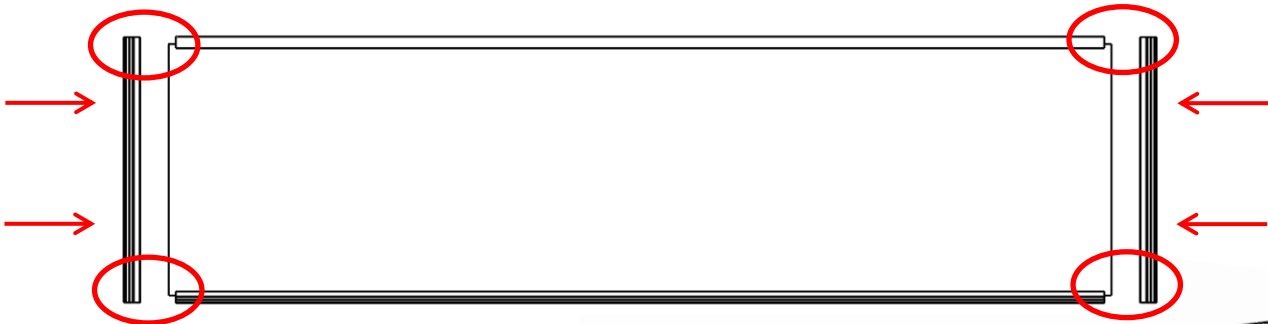
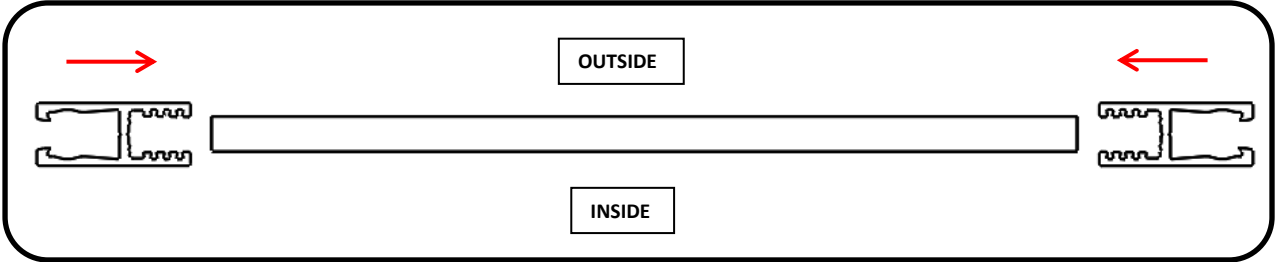
5



6

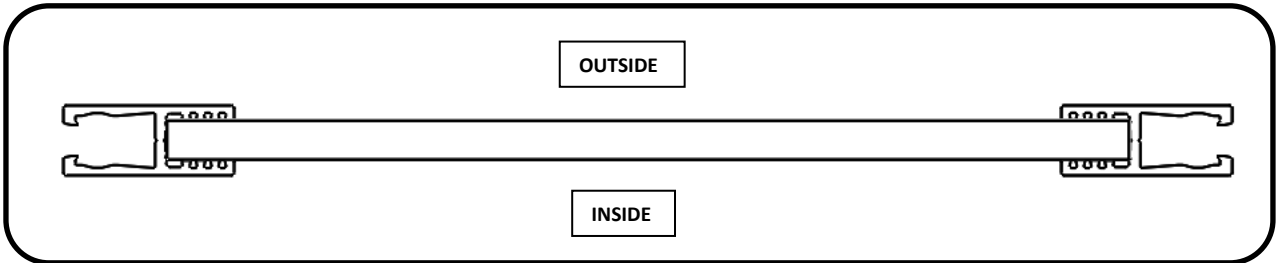
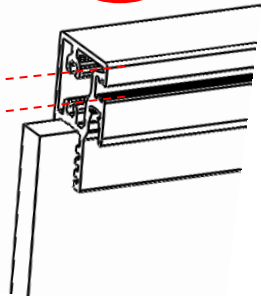
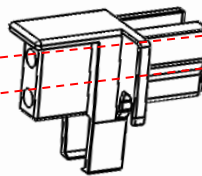


7

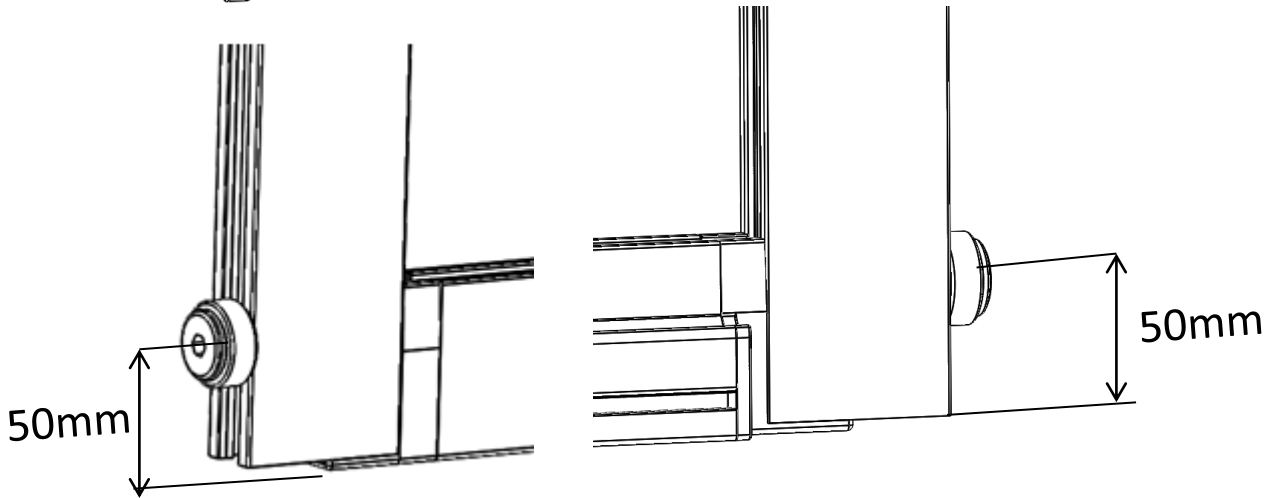
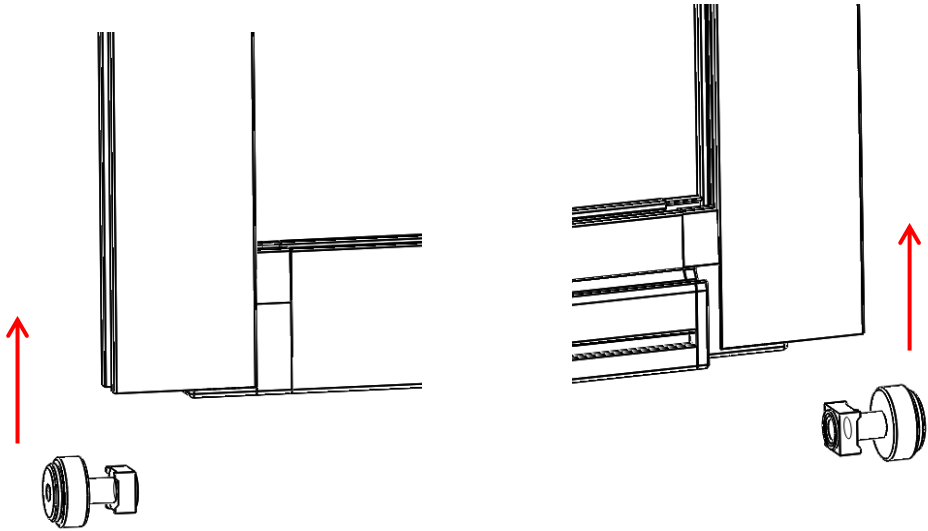


X4

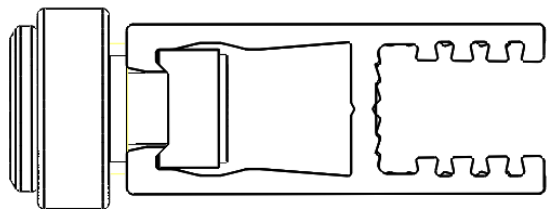
4.2x60



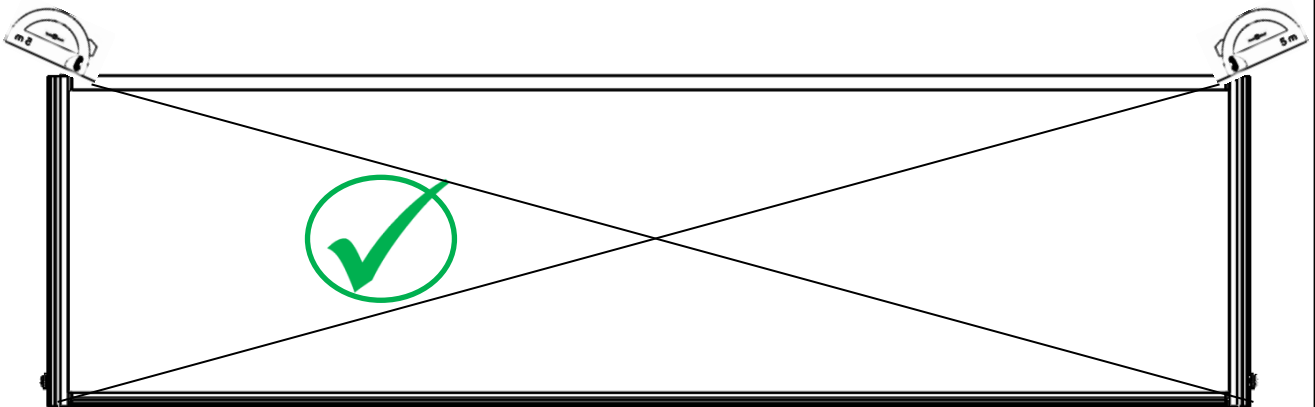
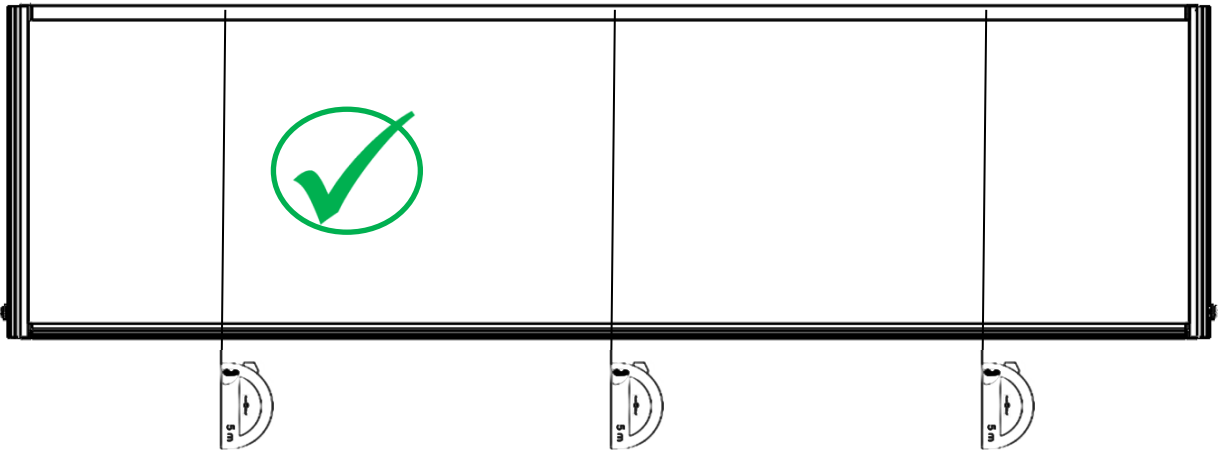
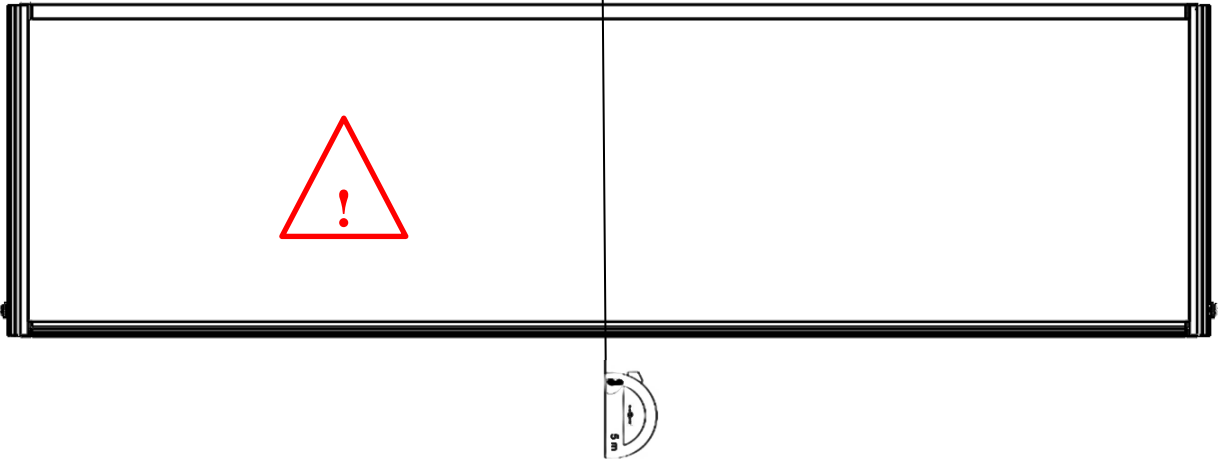
8



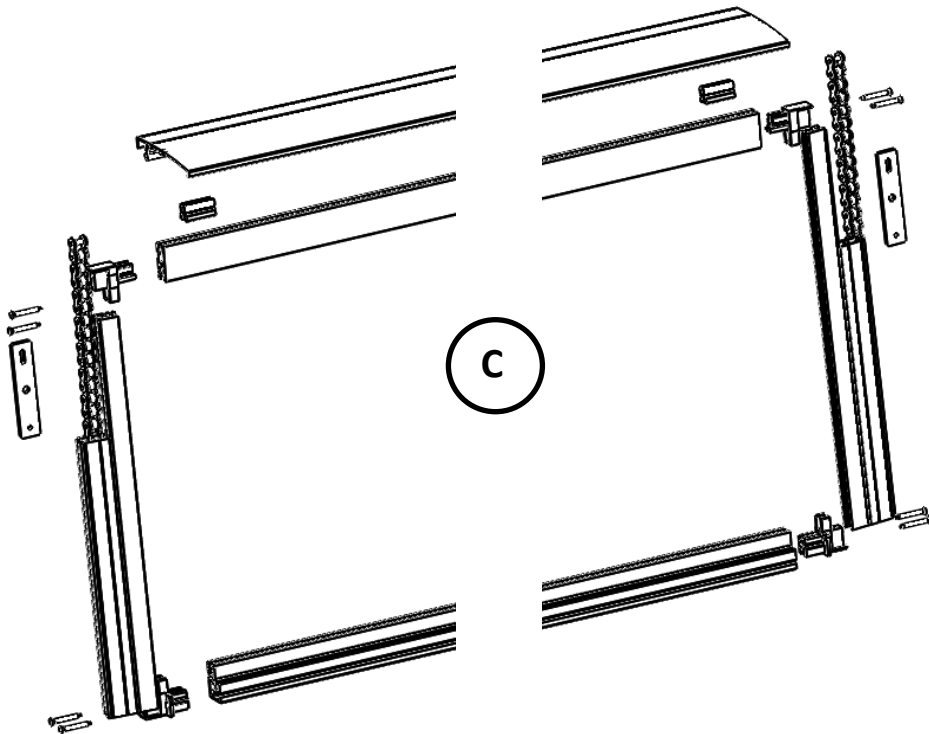
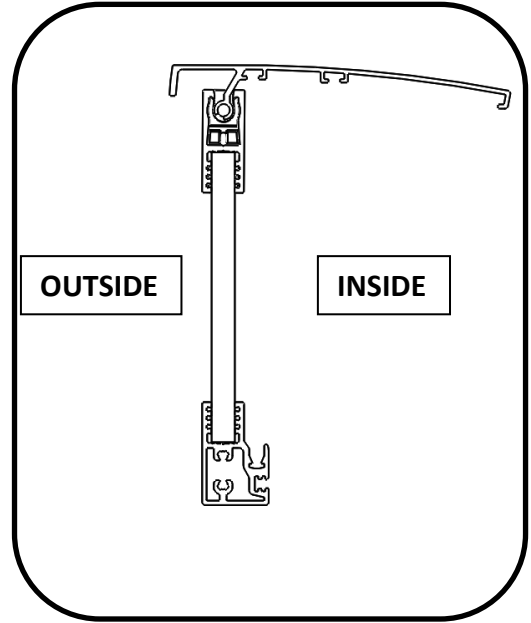
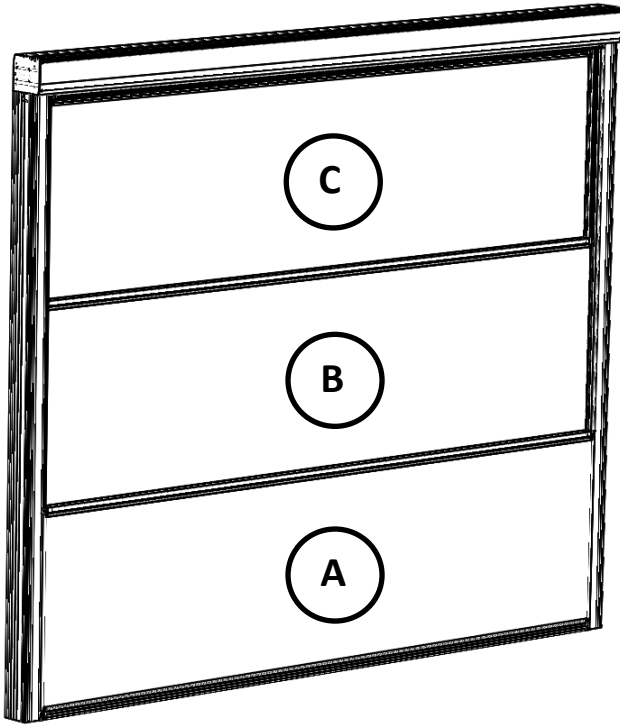
X2



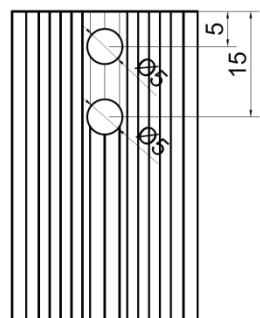
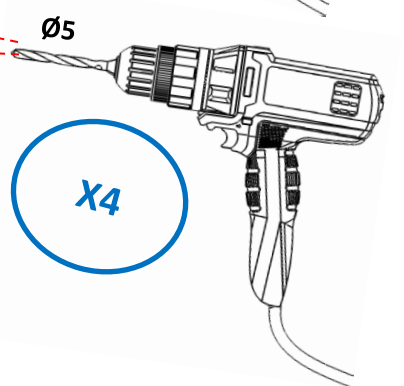
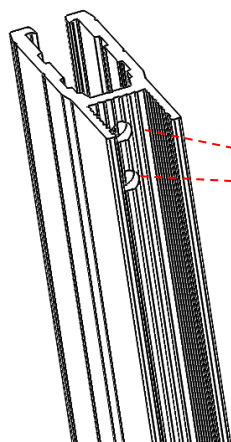
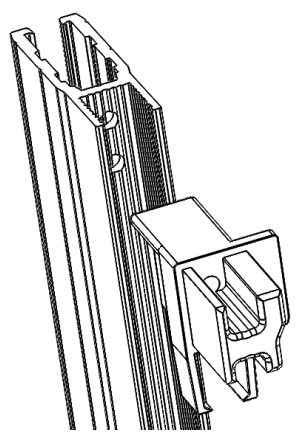
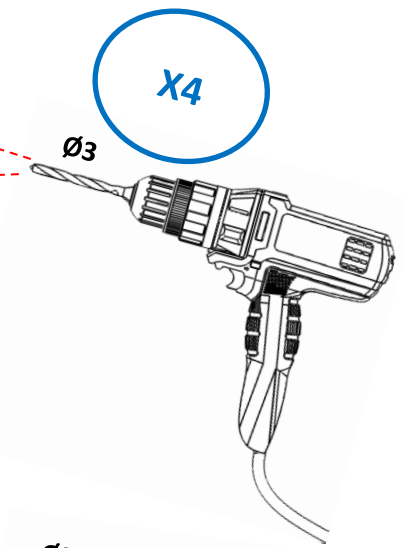
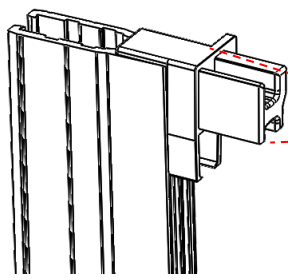
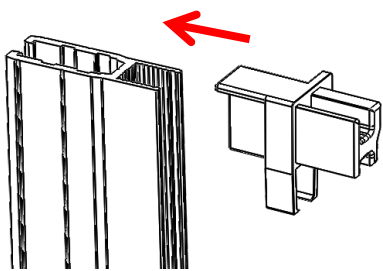
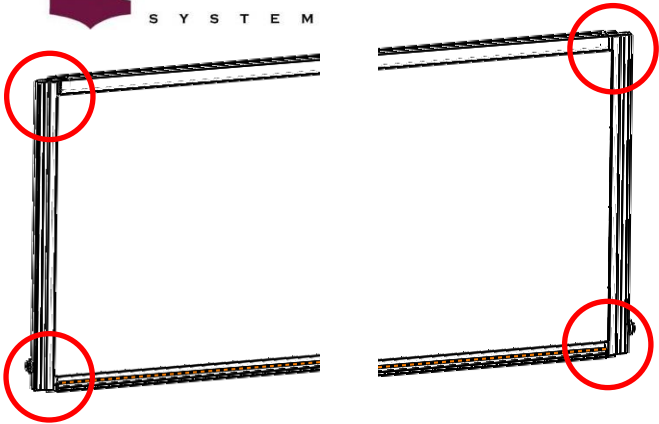
9



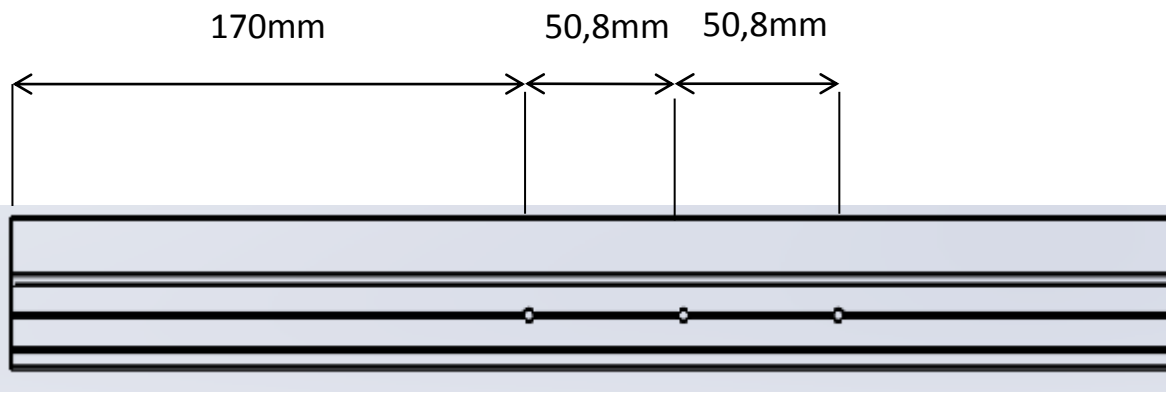
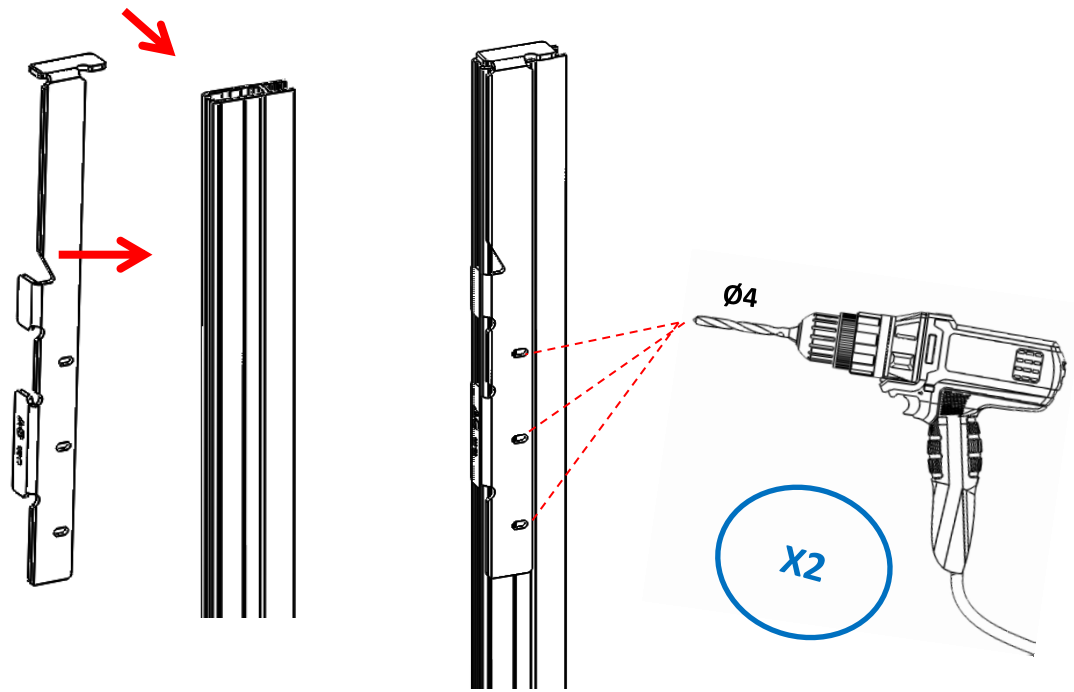
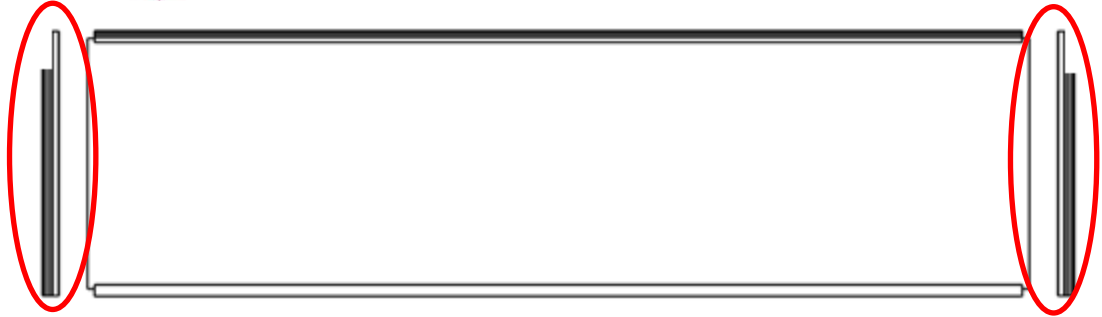
C



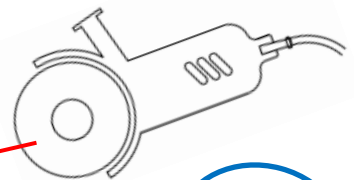
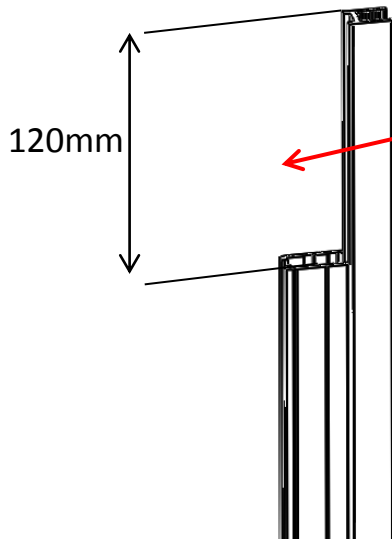
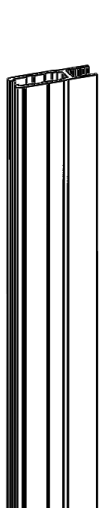
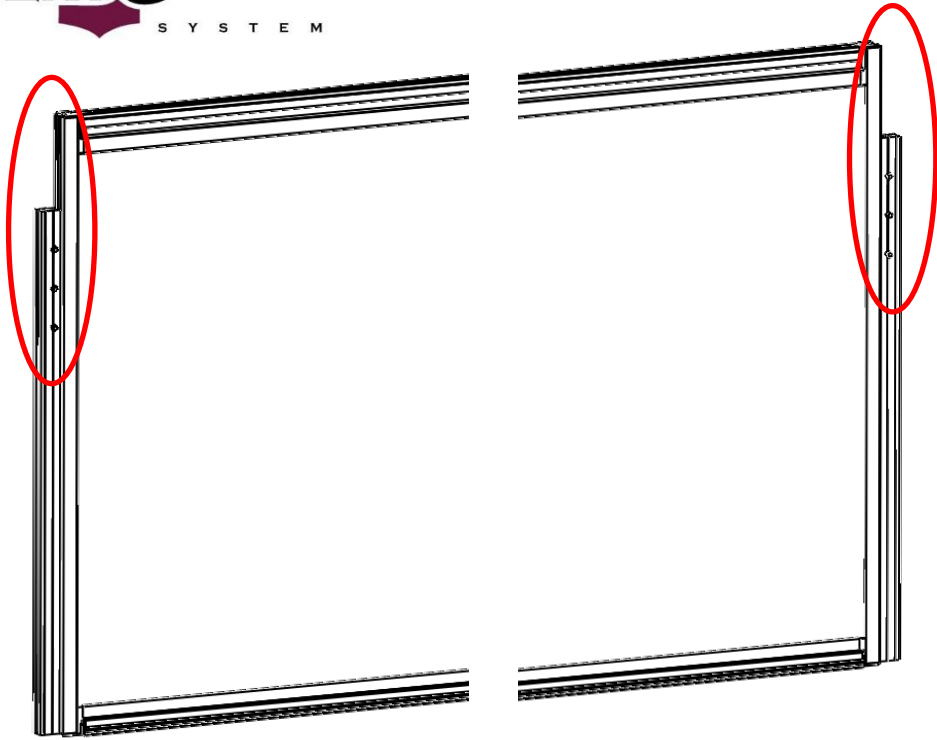
1



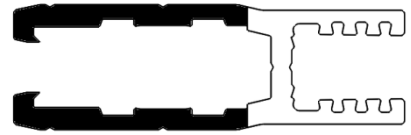
2



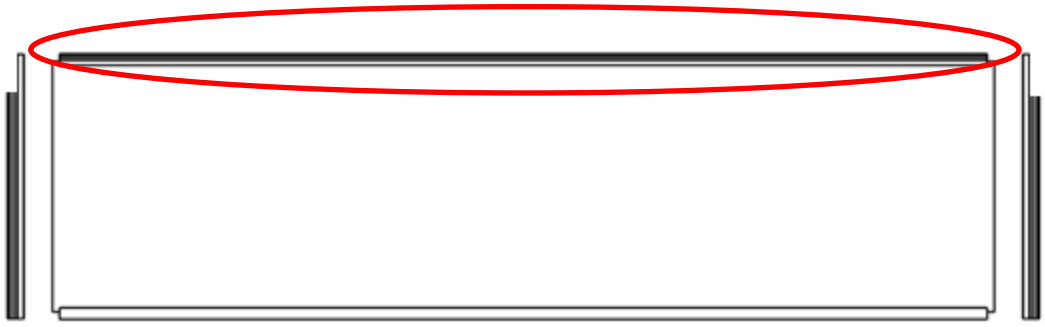
3



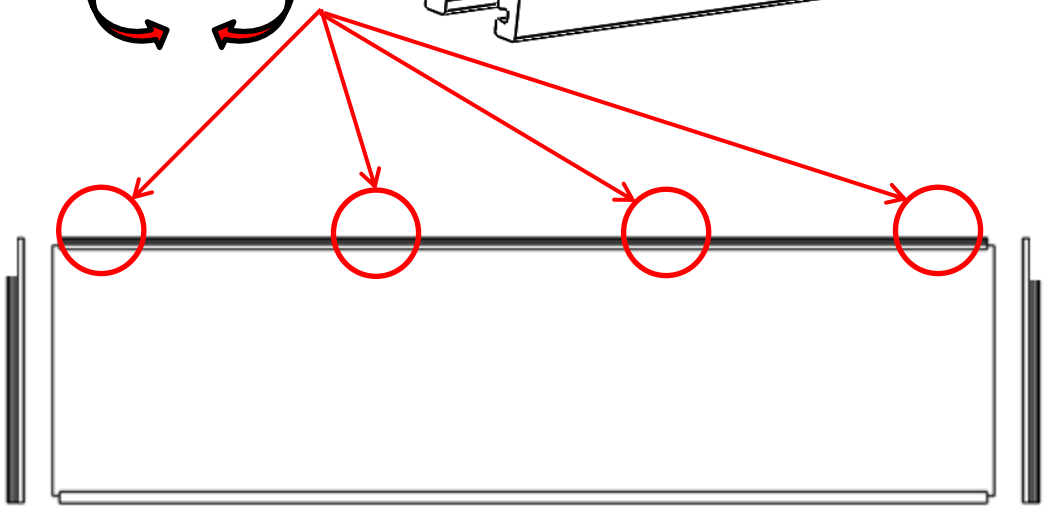
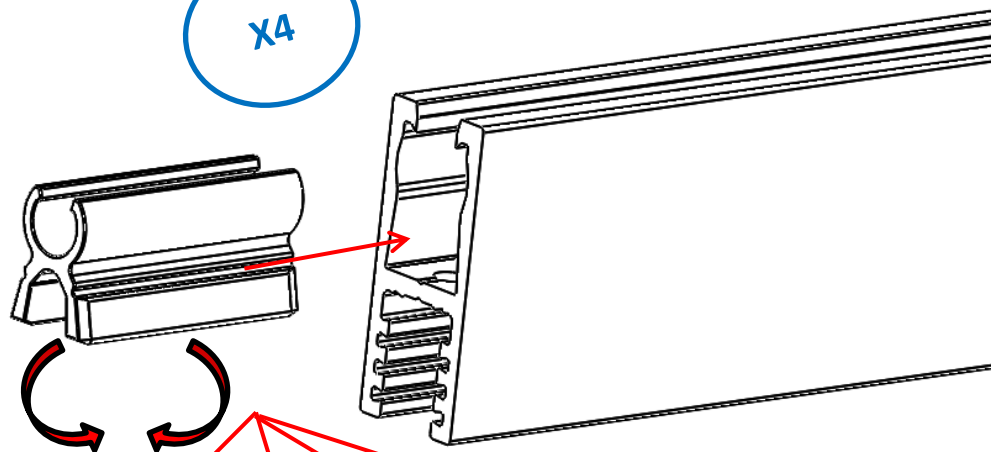
x2



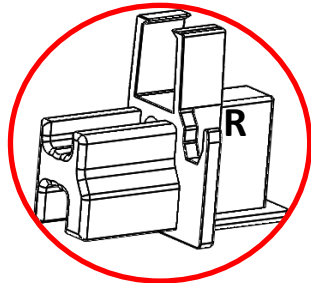
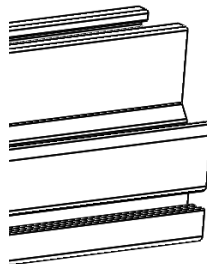
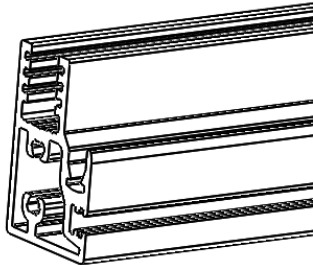
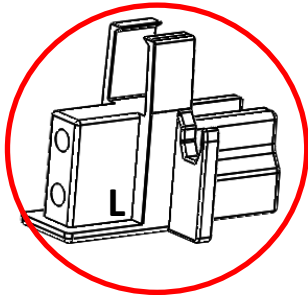
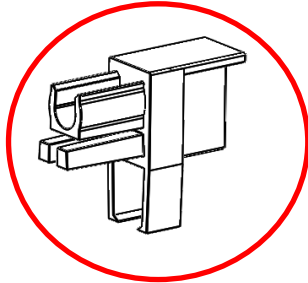
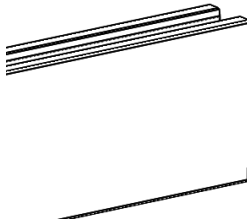
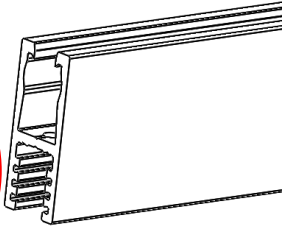
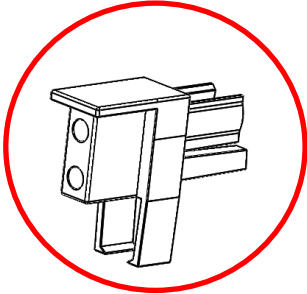
4



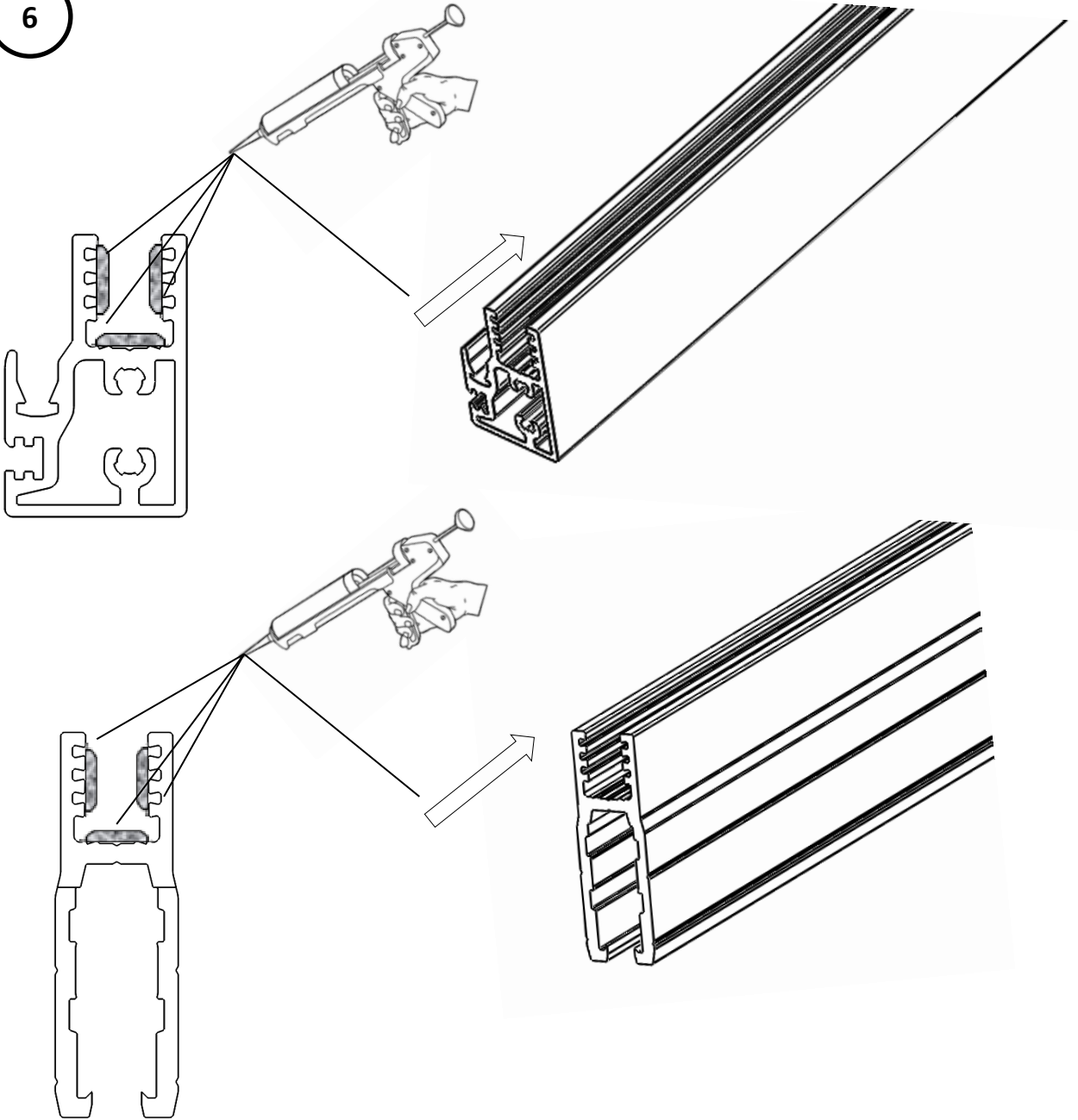
X4



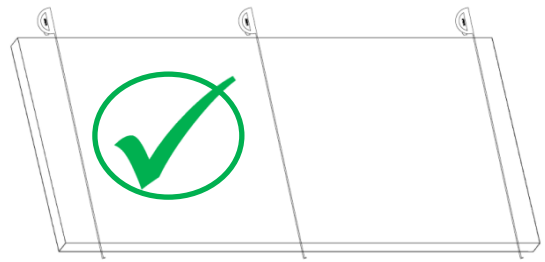
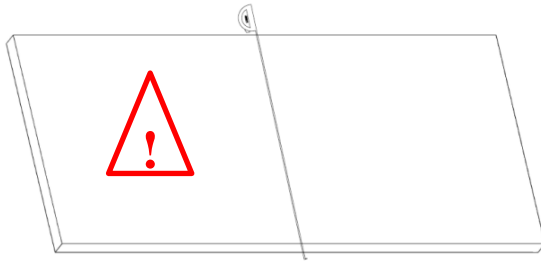
5



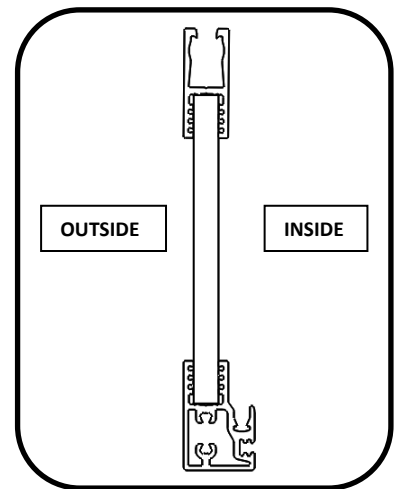
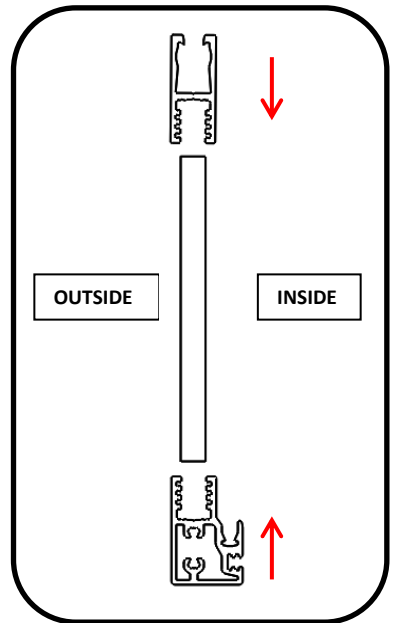
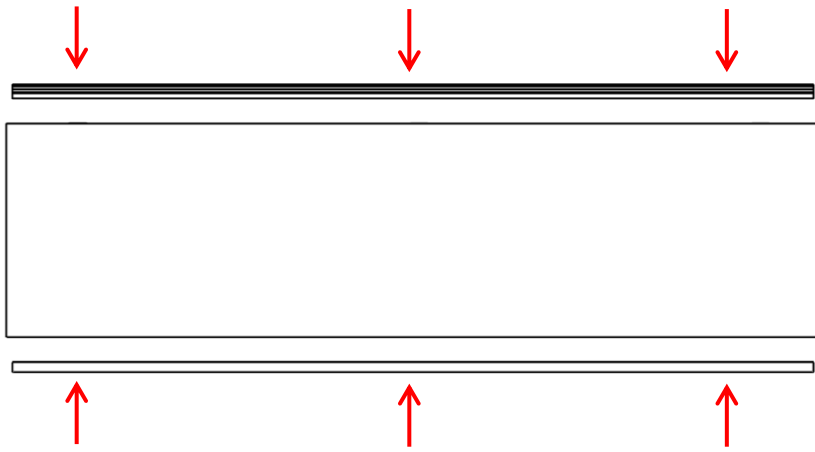
6



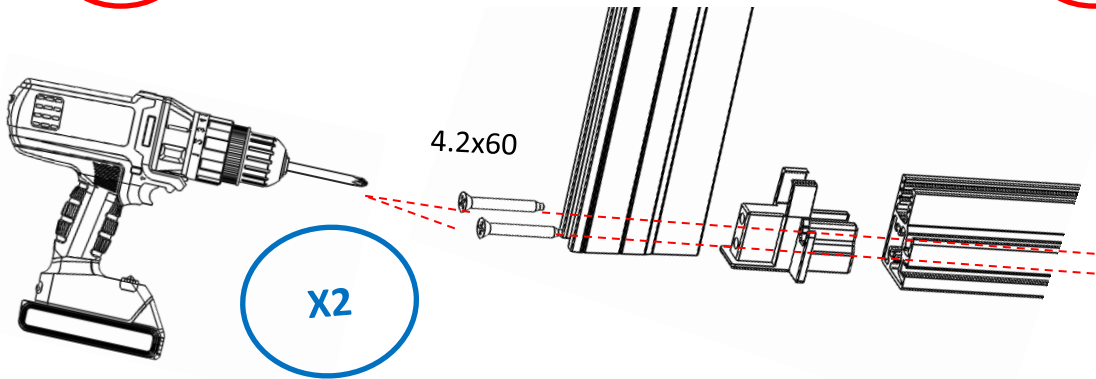
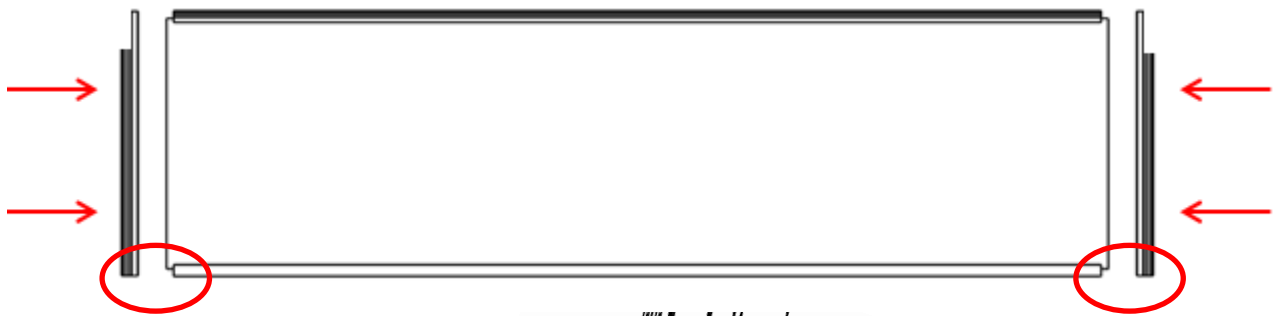
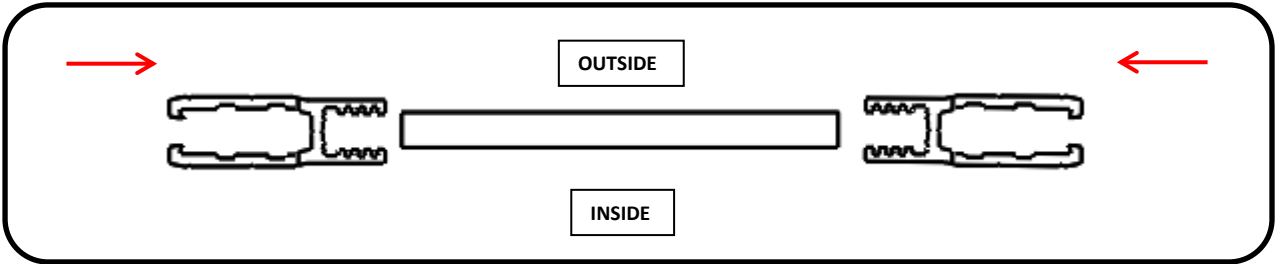
7



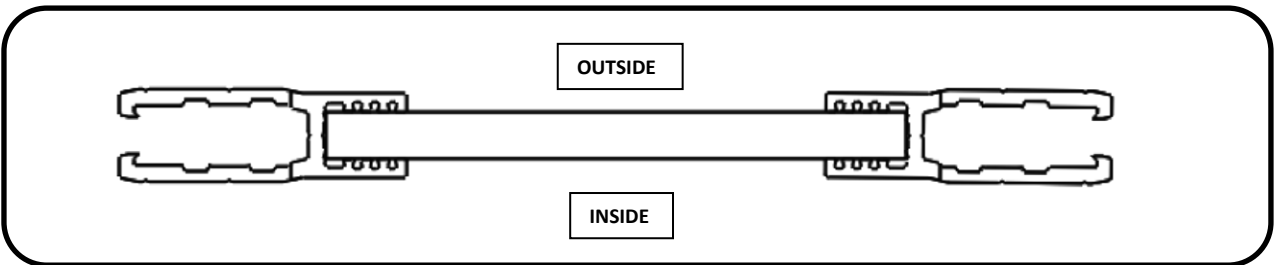
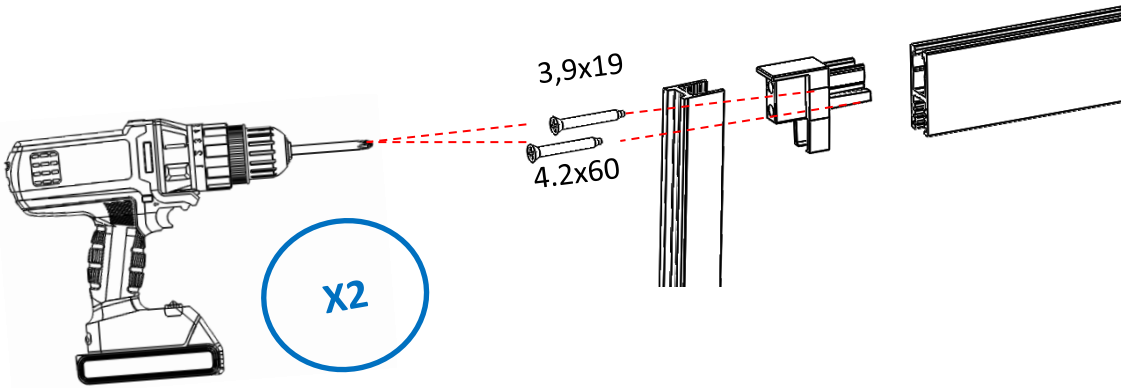
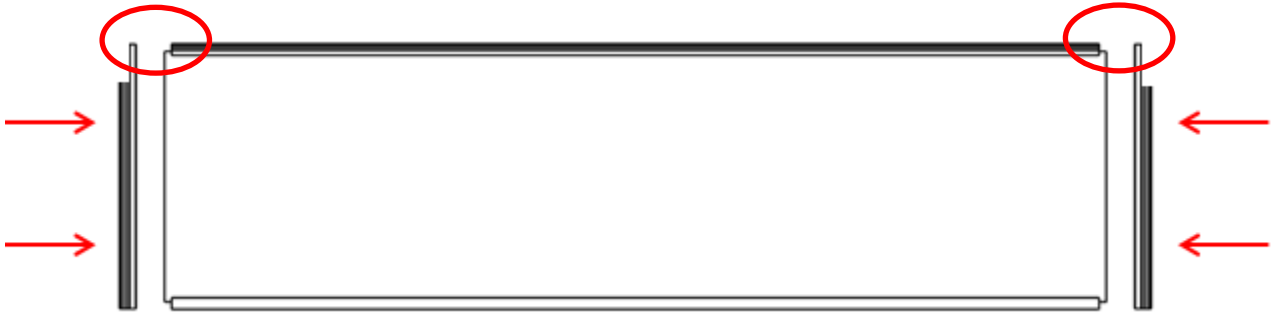
8



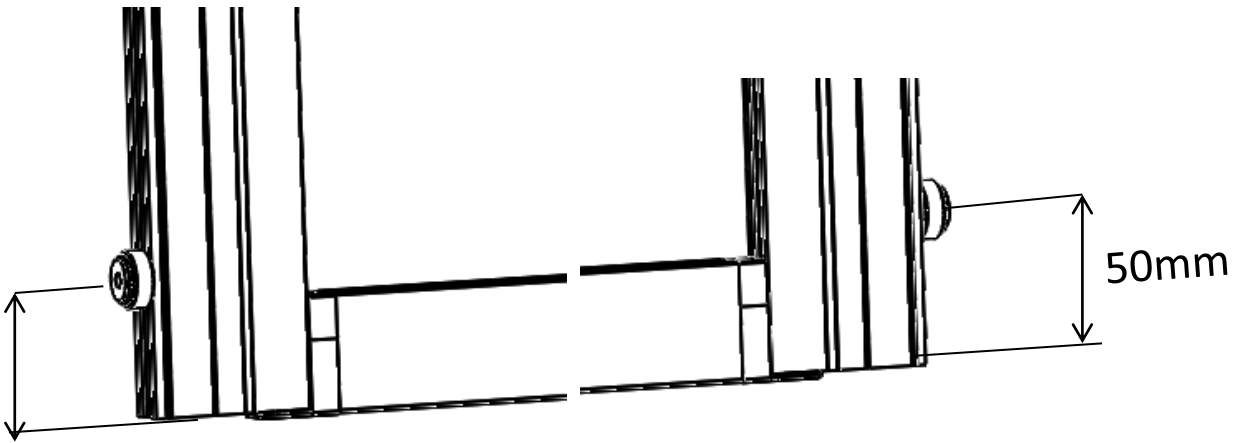
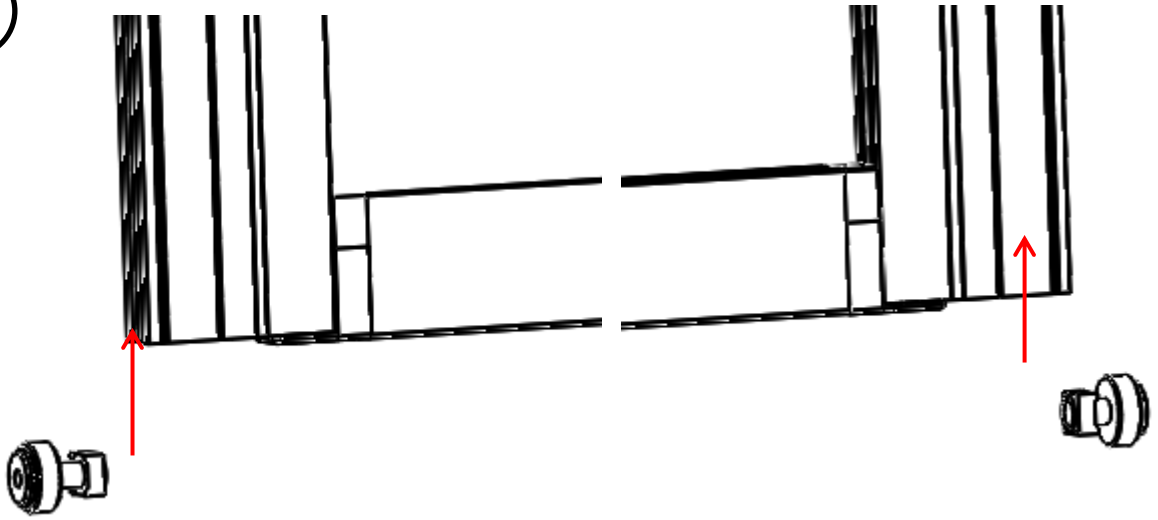
9



10



11



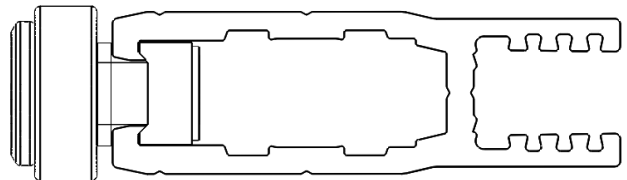
50mm

50mm

X2

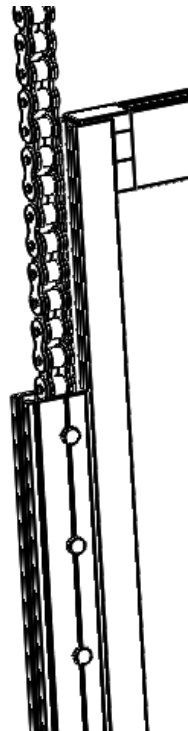
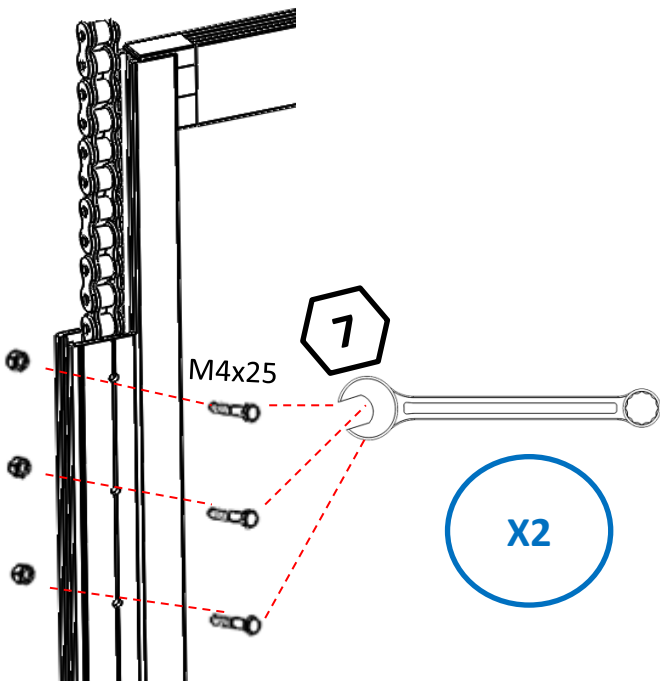
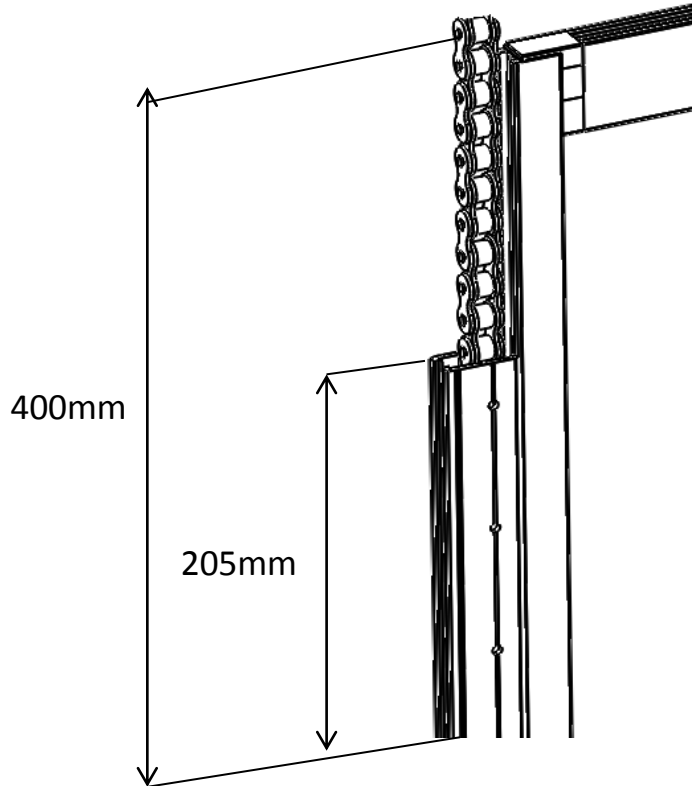
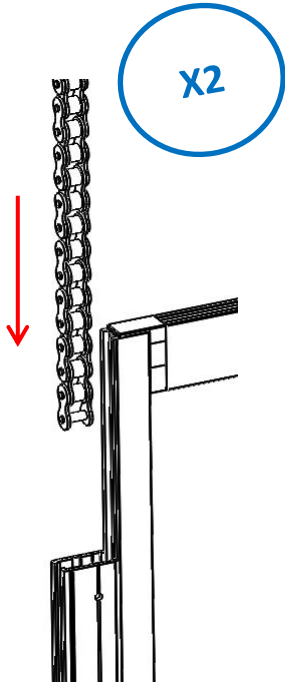


4

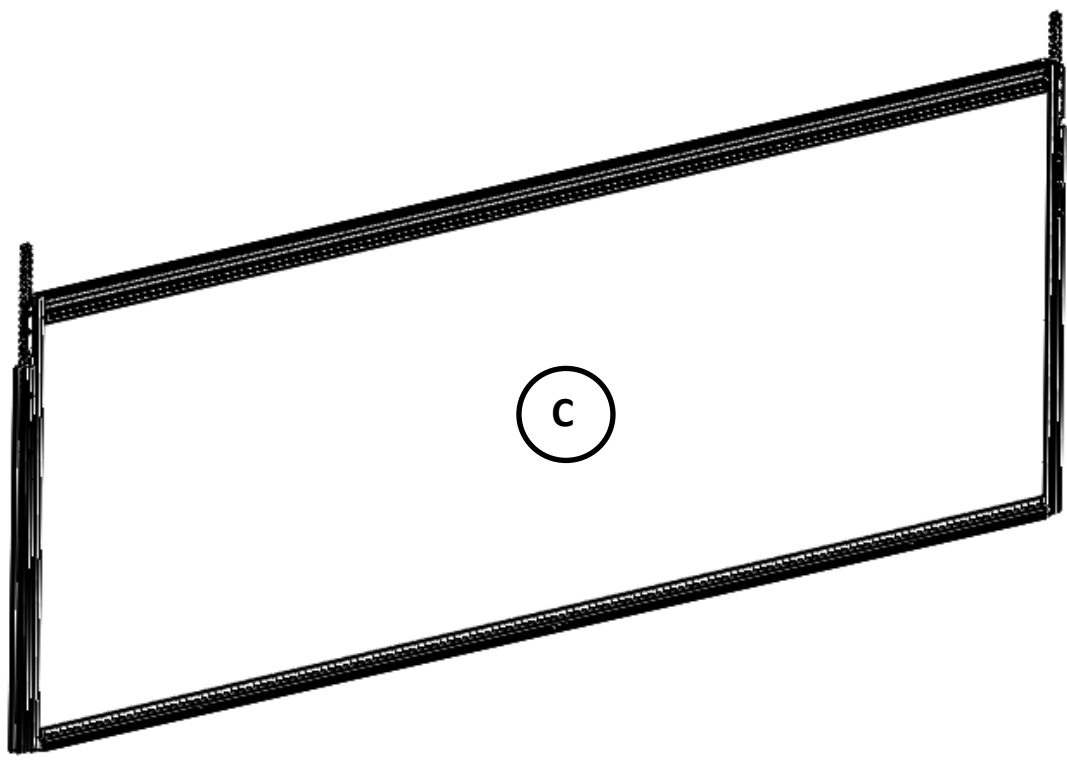
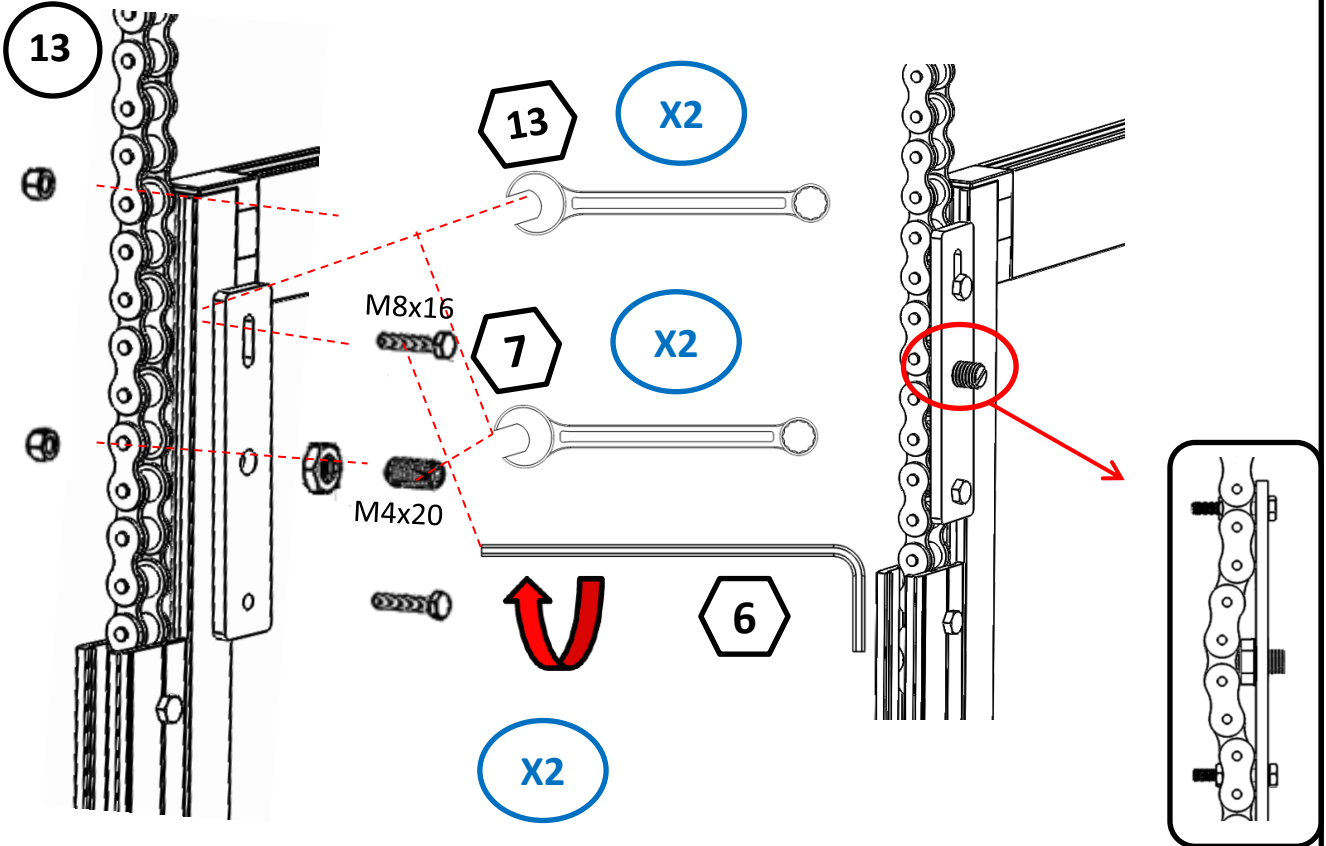


12

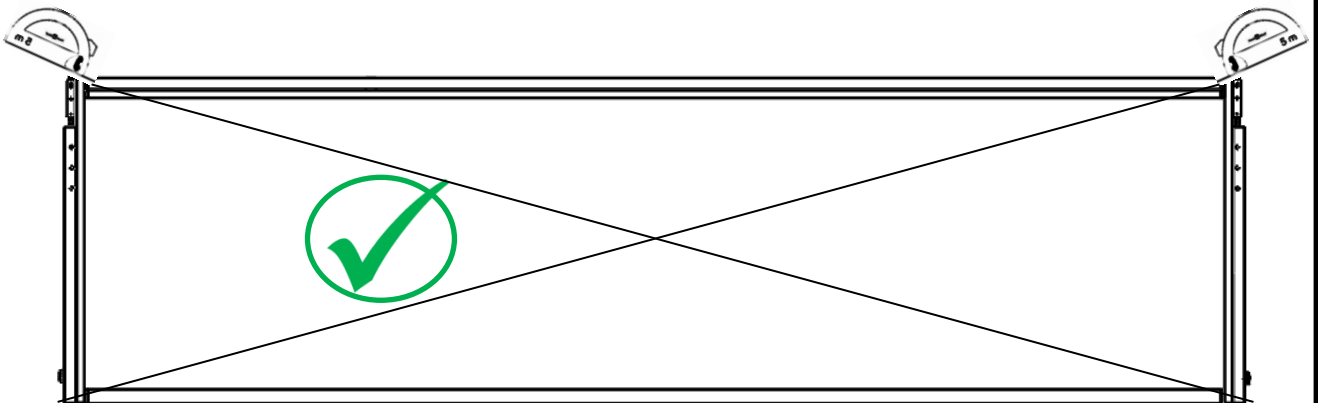
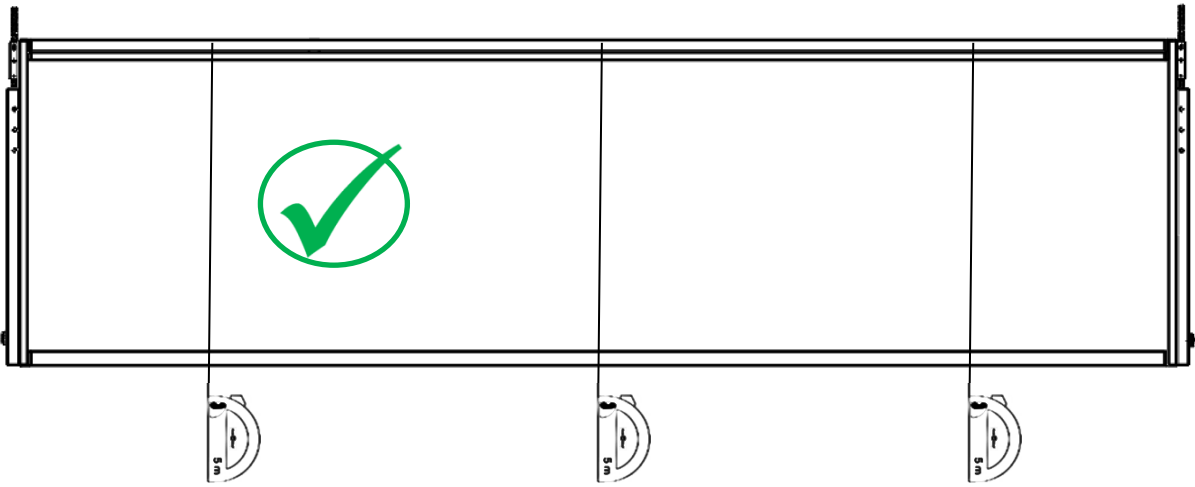
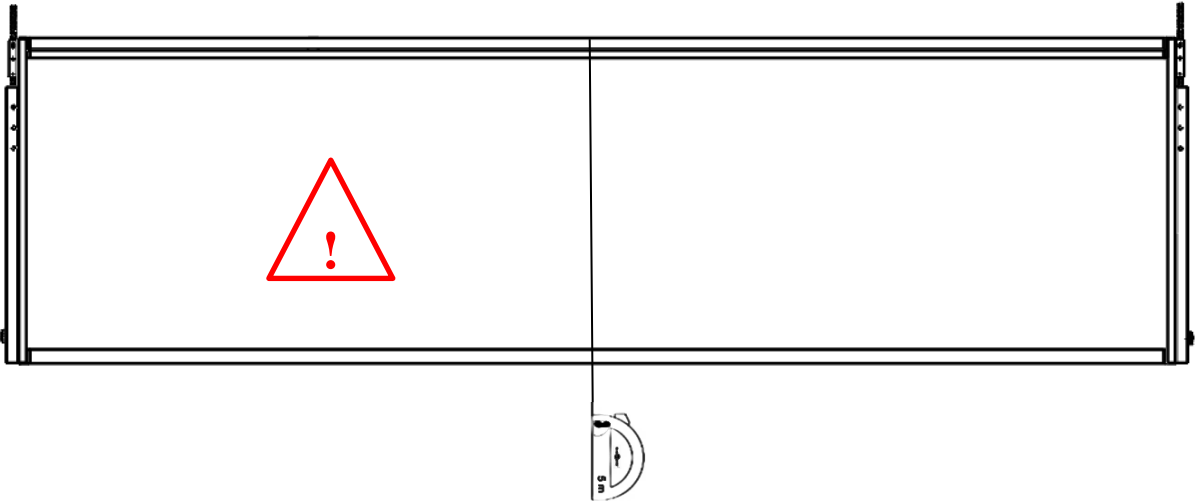
400MM CHAIN



C



14



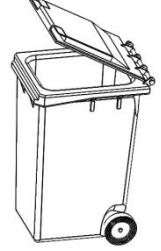
1

PROFİL KESİM ÖLÇÜLERİ						
PROFİL		ÖLÇÜ	HİKTAR	BİRİM		
	137*127 MOTOR KAPAĞI PROFİLİ	2994	mm	2	ADET	
	35*34 ÇEKTİRME PROFİLİ	2816	mm	4	ADET	
	117*28 TRABZAN PROFİLİ	2816	mm	1	ADET	
	61*74 YAN DİKME İKİLİ KANAL PROFİLİ	2349	mm	2	ADET	
	19*84 YAN DİKME TEKLİ KANAL PROFİLİ	2364	mm	4	ADET	
	16*116 YAN DİKME PROFİLİ	2364	mm	2	ADET	
	18*50 PANEL PROFİLİ	Alt Panel Altı ve Üst panel üstü	2816	mm	2	ADET
		Orta panel yanları	804	mm	2	ADET
		Üst panel yanları	804	mm	2	ADET
	35*14 YAN DİKME KAPAK PROFİLİ	Sabit Panel üstü için	1554	mm	2	ADET
		Orta Panel üstü için	781	mm	2	ADET
	Ø70x1,2mm SEKİZGEN KORUMA BORUSU	2915	mm	1	ADET	
	ZnCR	SABİT	400	mm	2	ADET
		KESİM ÖLÇÜSÜ	2041	mm	2	ADET

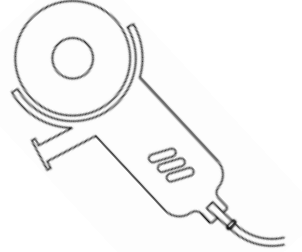
2100MM CHAIN

Xmm

Xmm

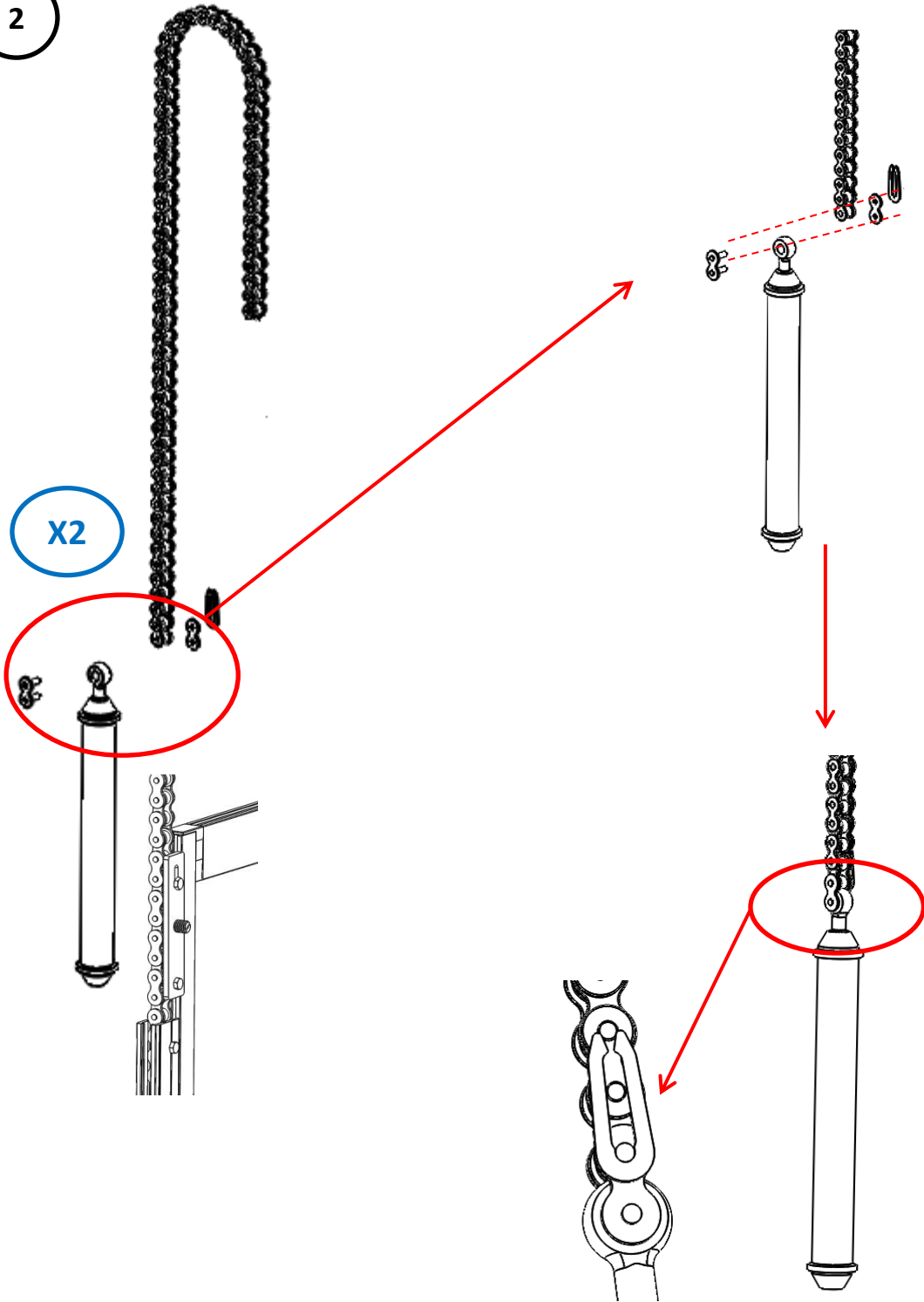


X2

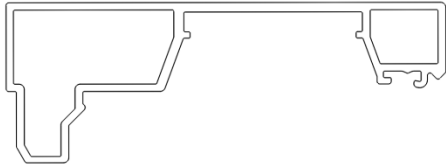


2

X2

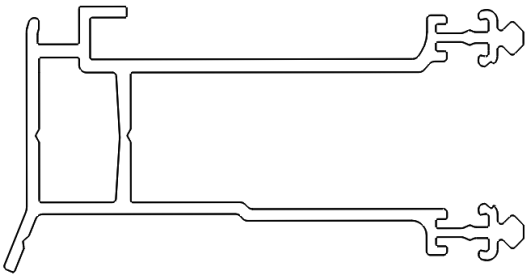
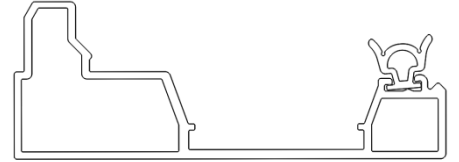
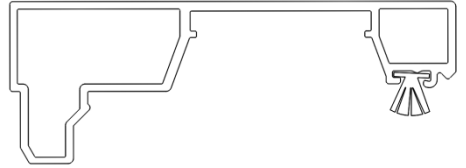


3



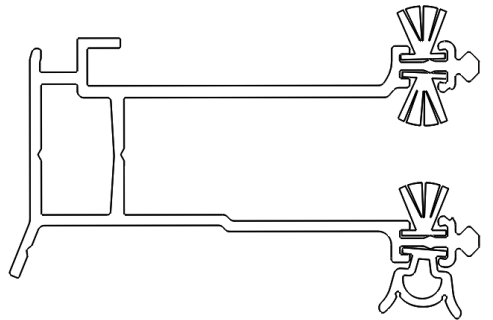
X2

67x1000
→
AW1600113

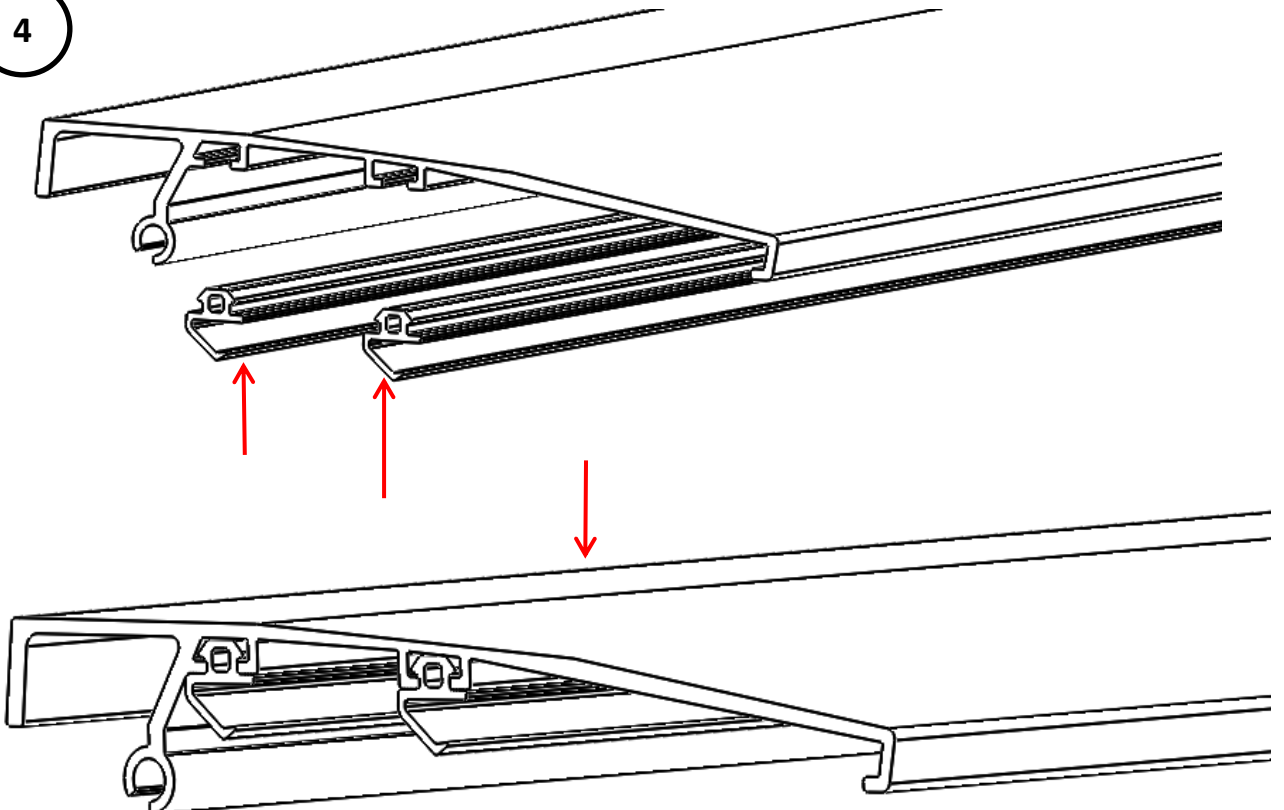


X2

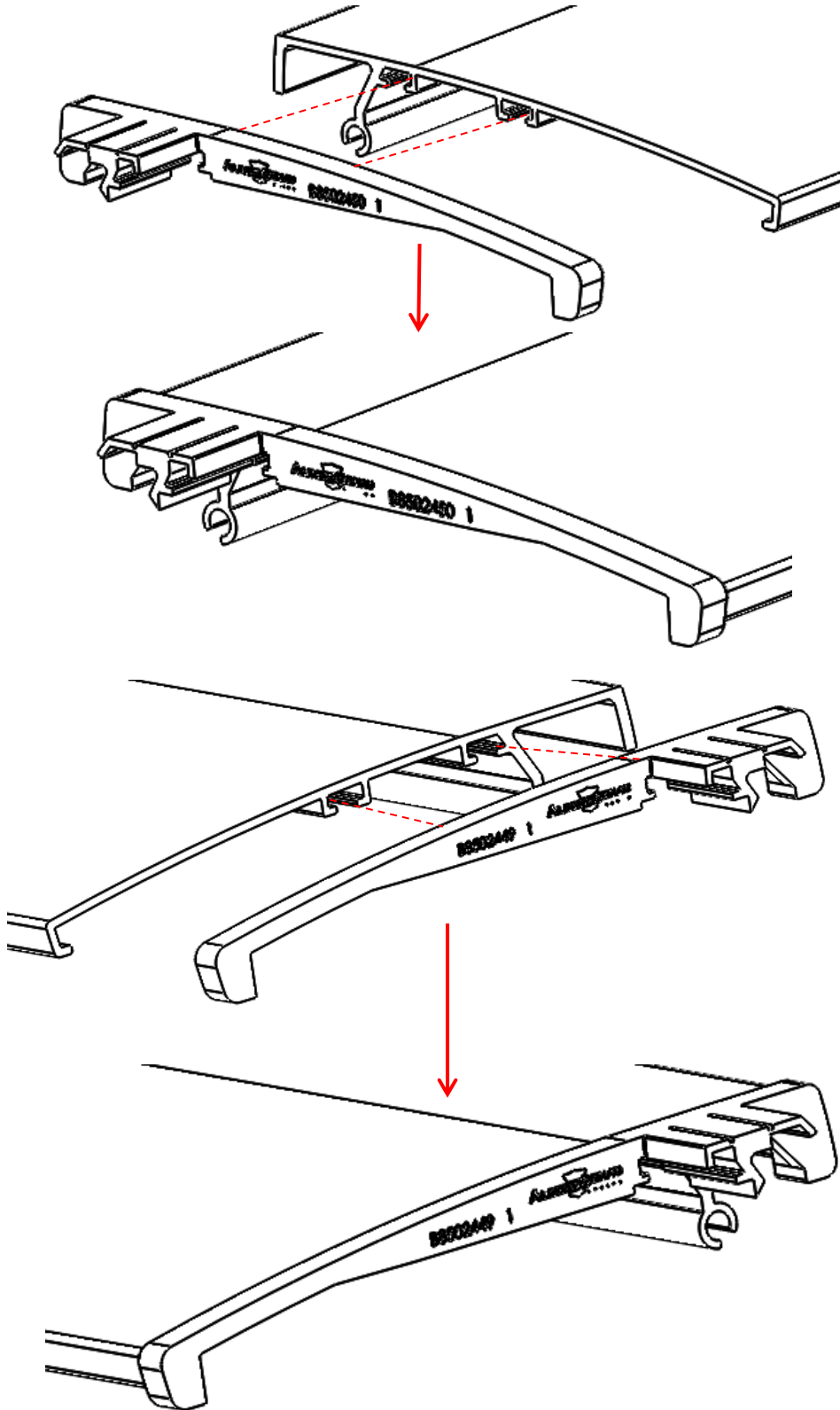
67x1000
→
AW1600113

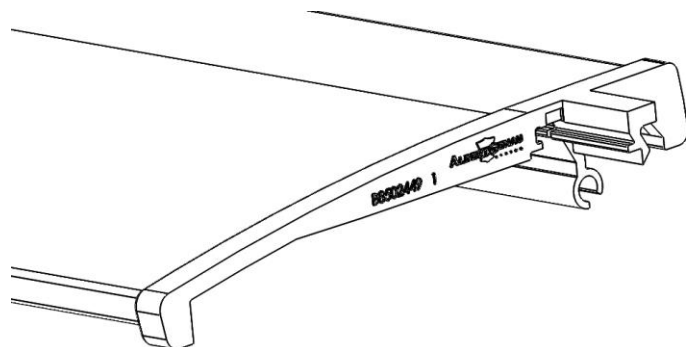
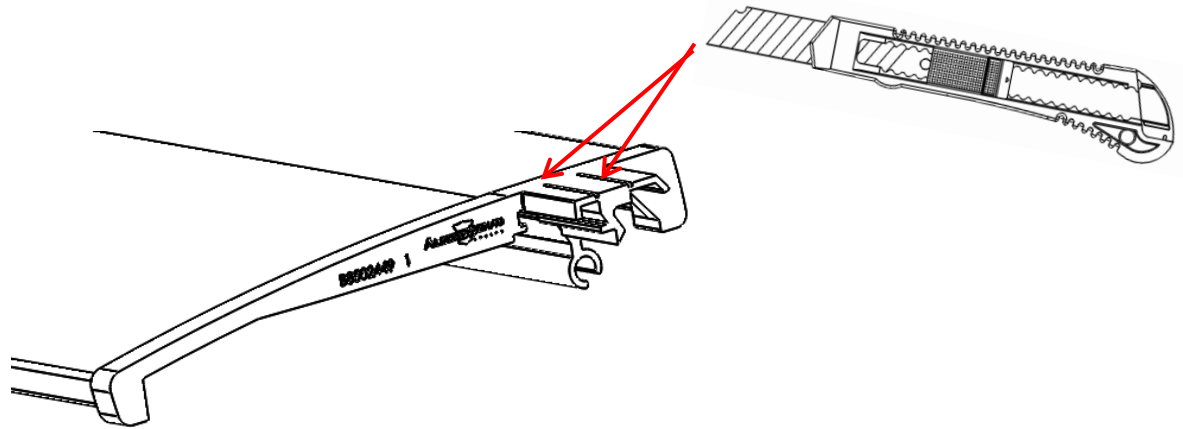
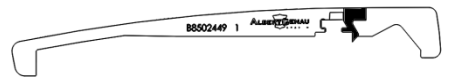
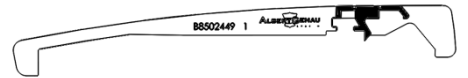
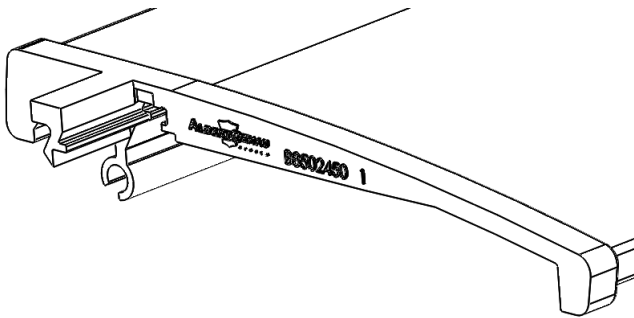
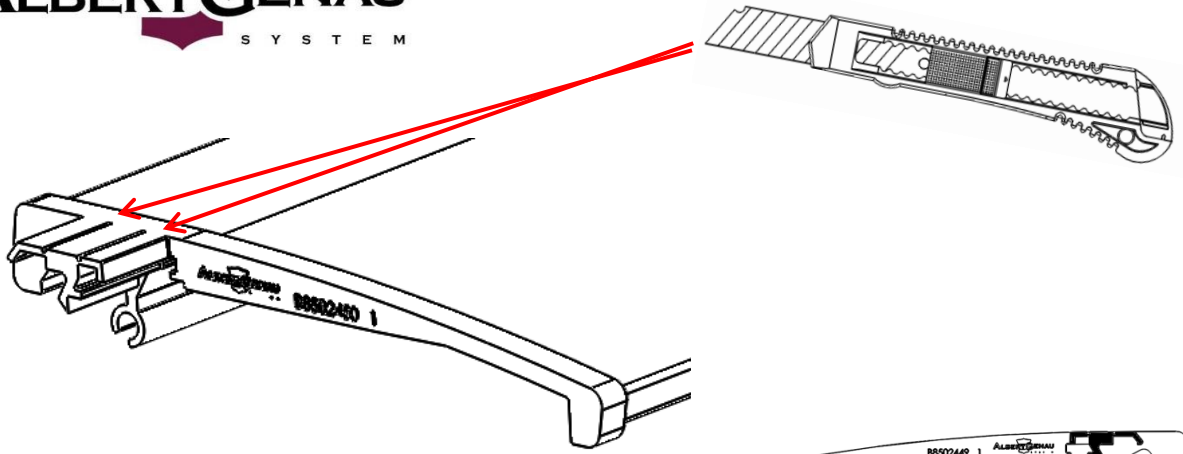


4

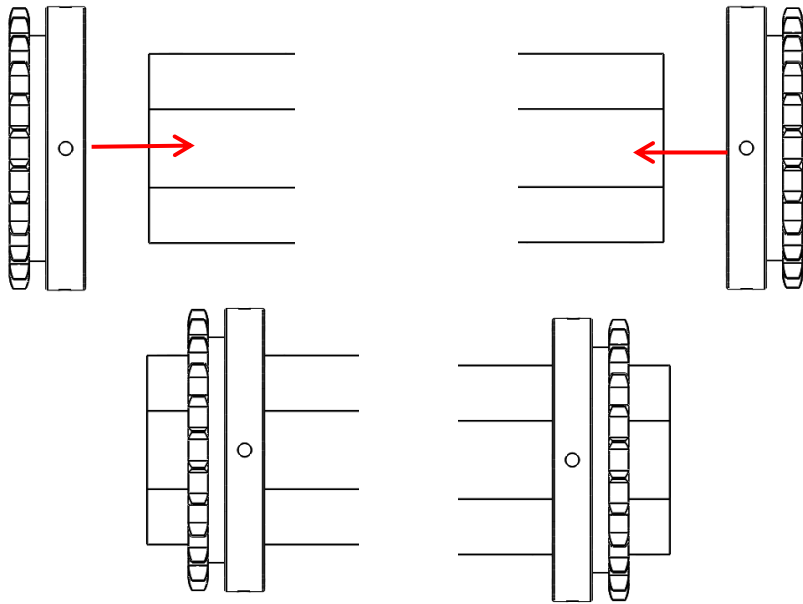


5

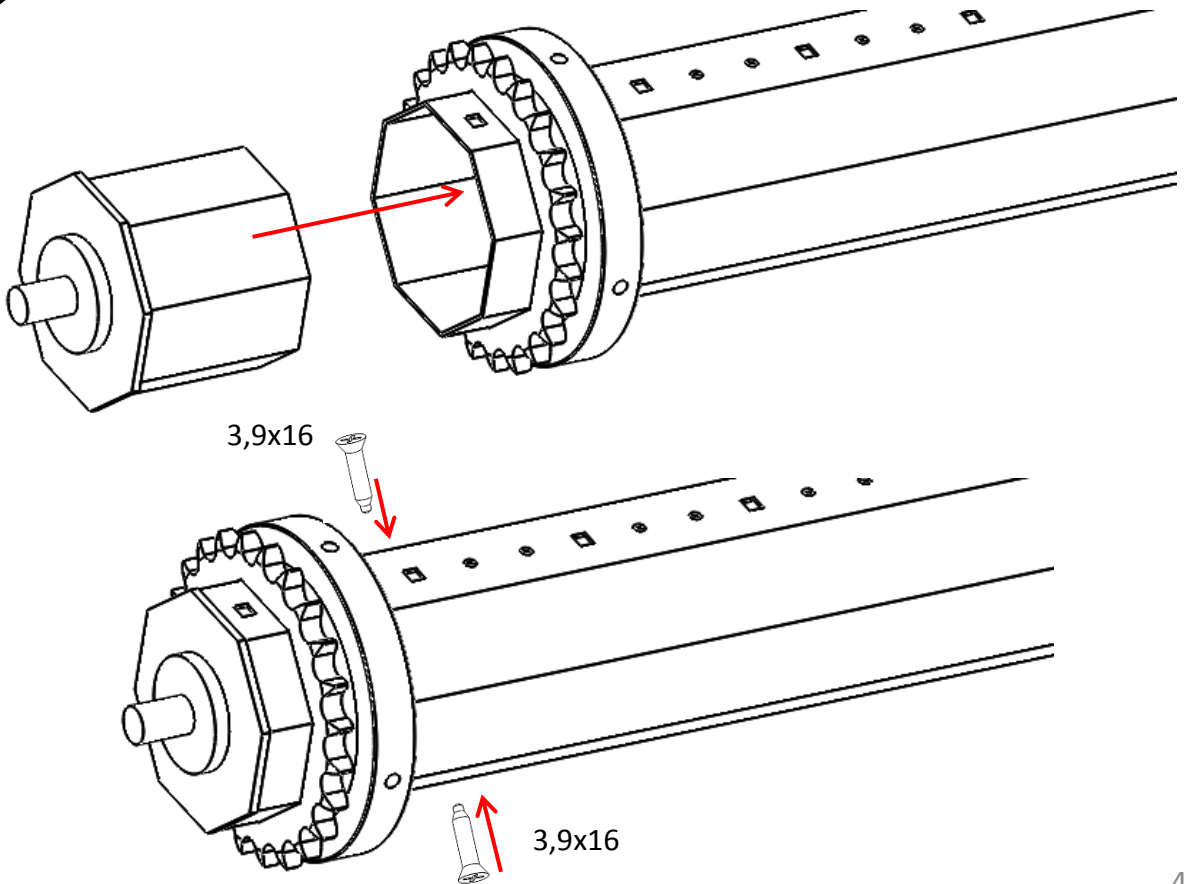




6

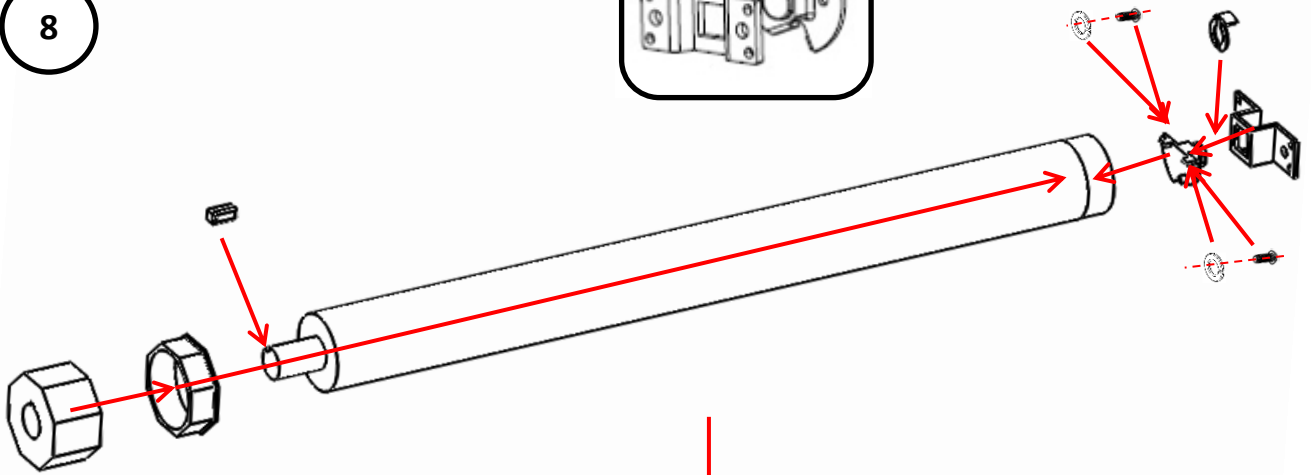


7

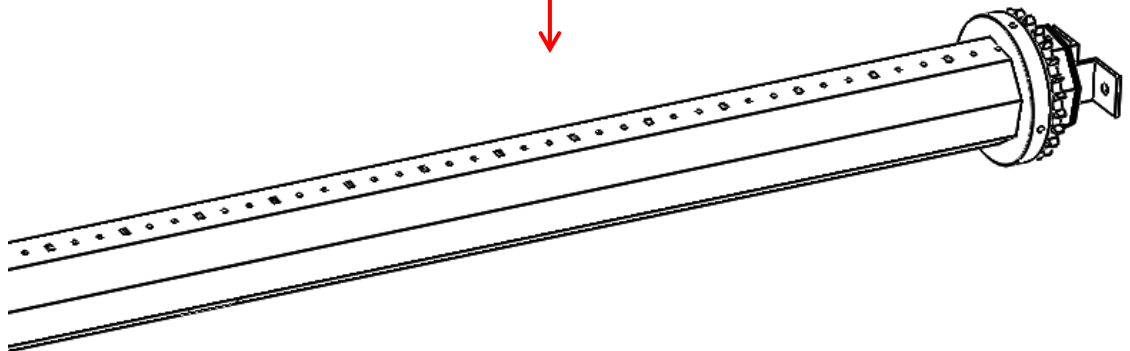
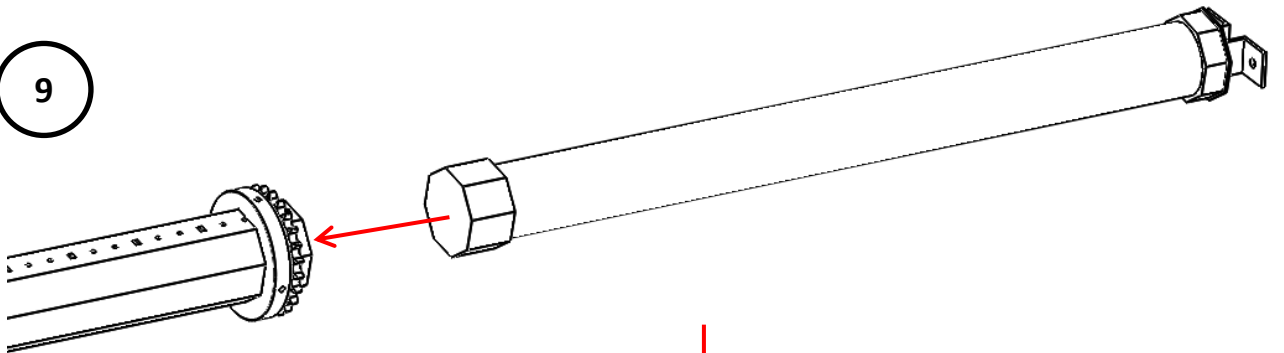


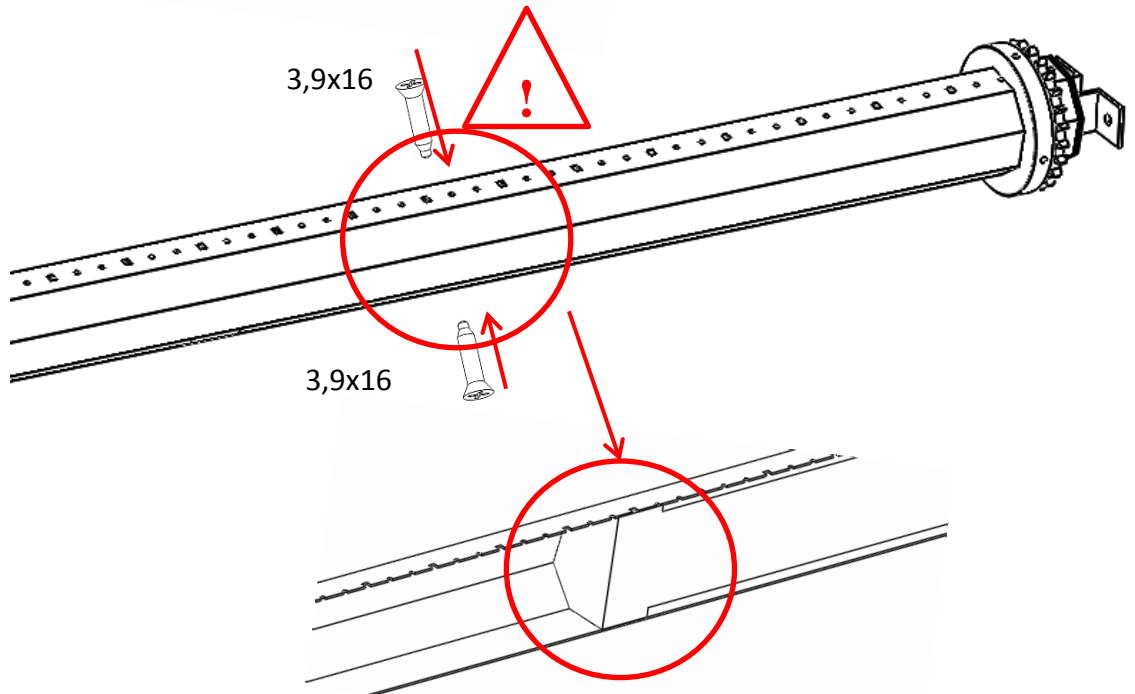
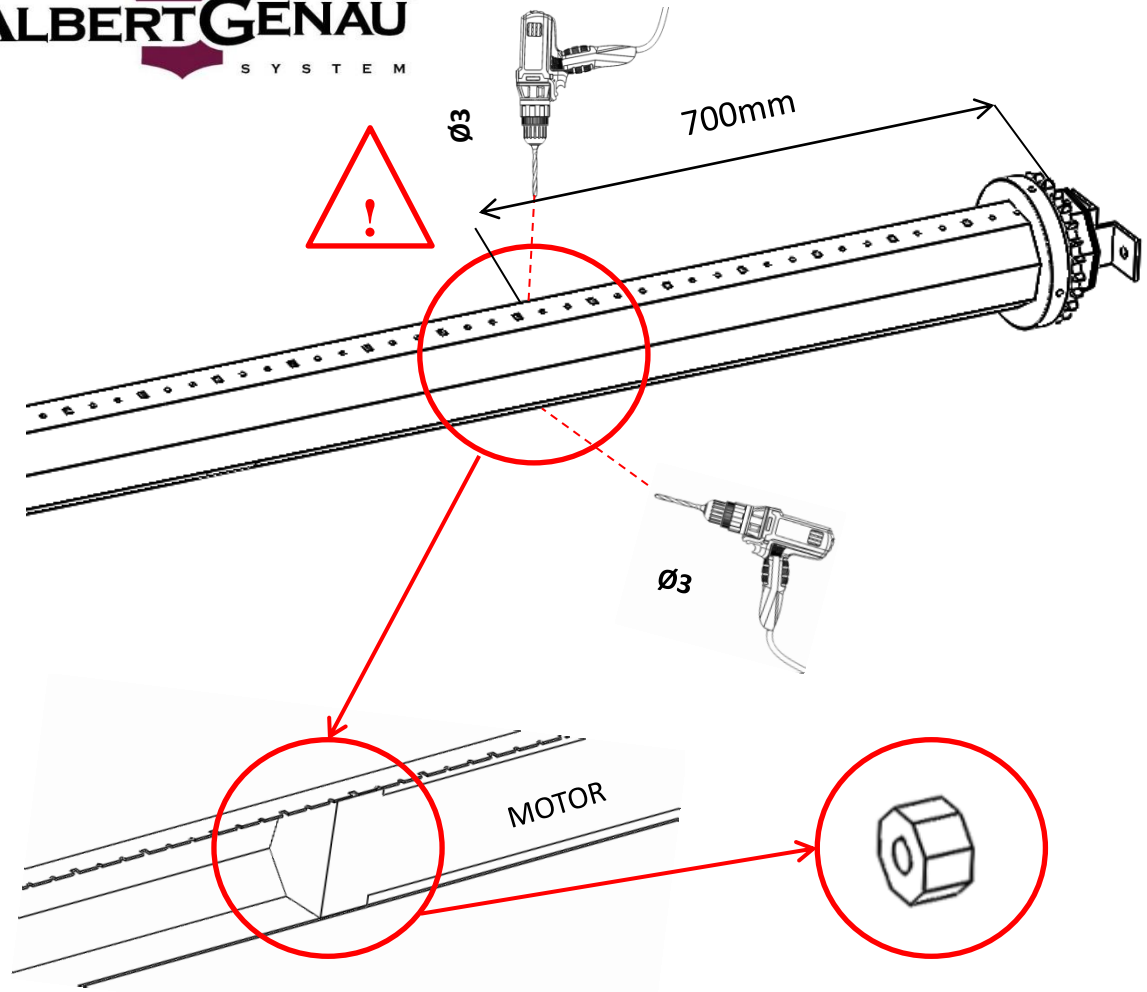


8

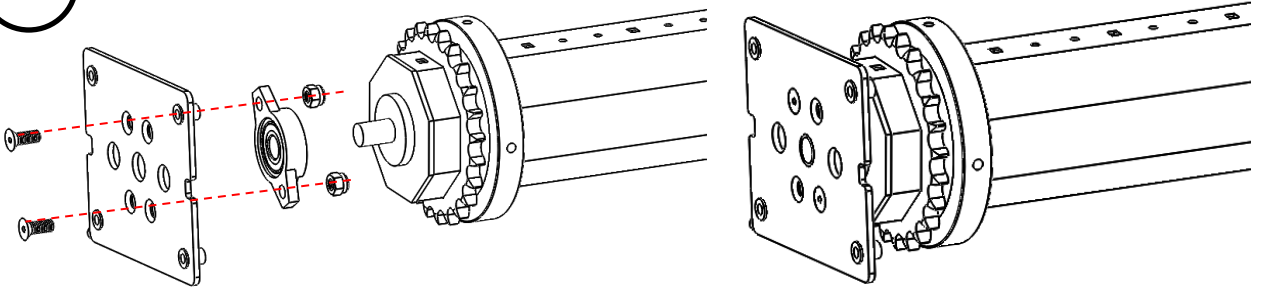


9

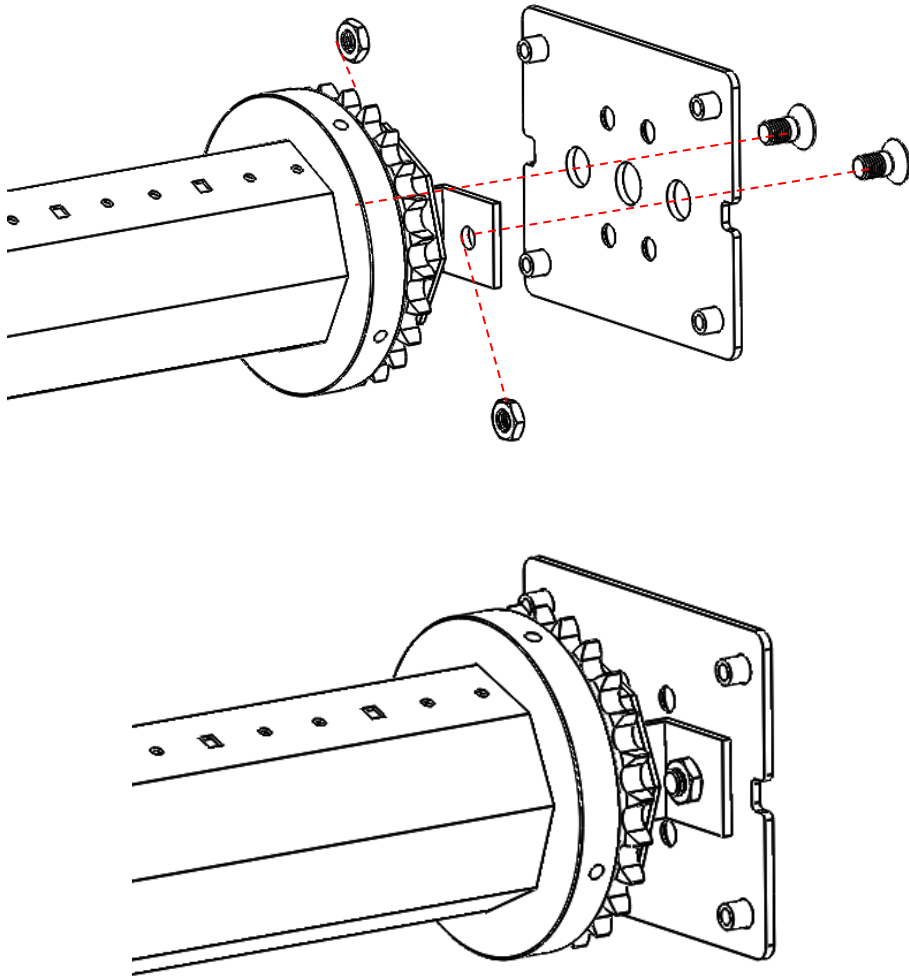




10



11



12

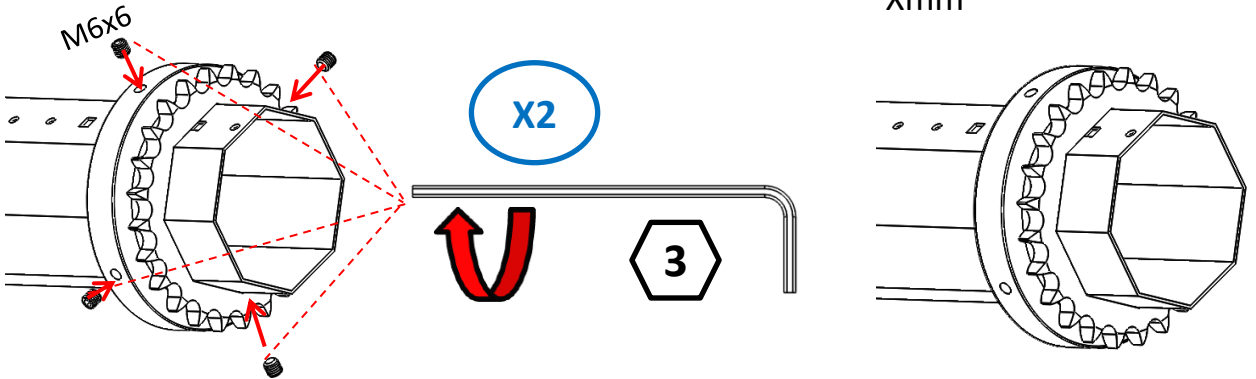
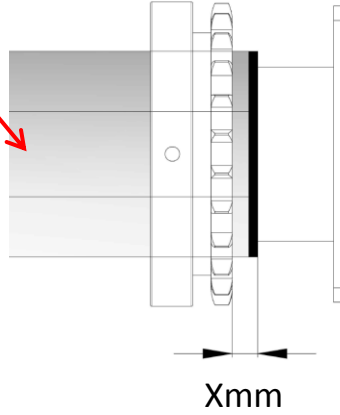
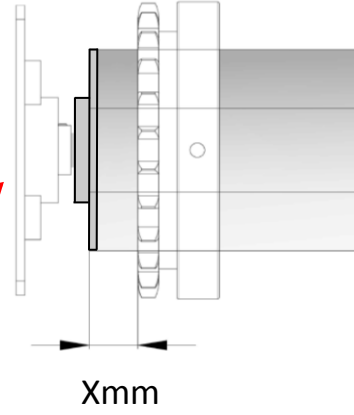
ALBERT GENAU VERTIFLEX TWIN

MÜŞTERİ ADI SOYADI: Tarih: 02.01.2019

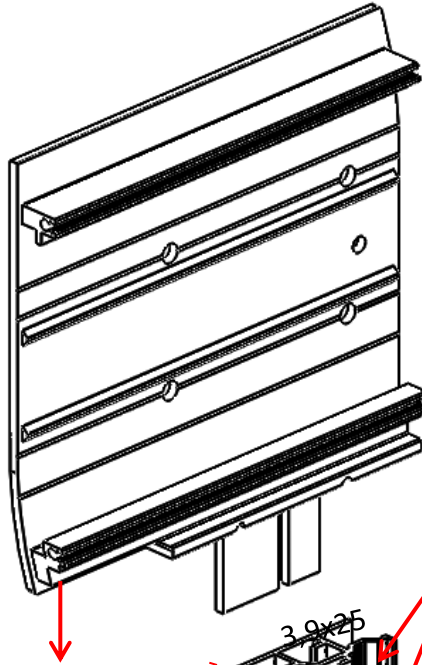
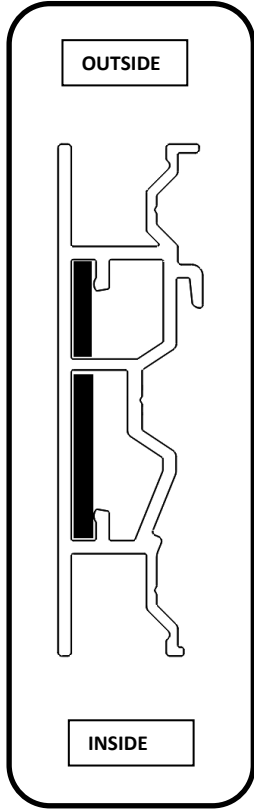
BÖLÜM ÖLÇÜLERİ				
BÖLÜM	BÖLÜM BOYLUK ÖLÇÜSÜ	SABİT PANEL YÜKSEKLİĞİ (DİĞ. ÖLÇÜ İLE)	SABİT PANEL BAŞIÇ CAH SAYISI	YÜKSEKLİK
	3000		3	2500
Yataylama Farkından Dolayı Olmaz Çerçeve Bölüm Bölme Ölçüsü				
2501				

MOTOR TİPİ
 ALBERT GENAU MOTOR
 SOMFY MOTOR

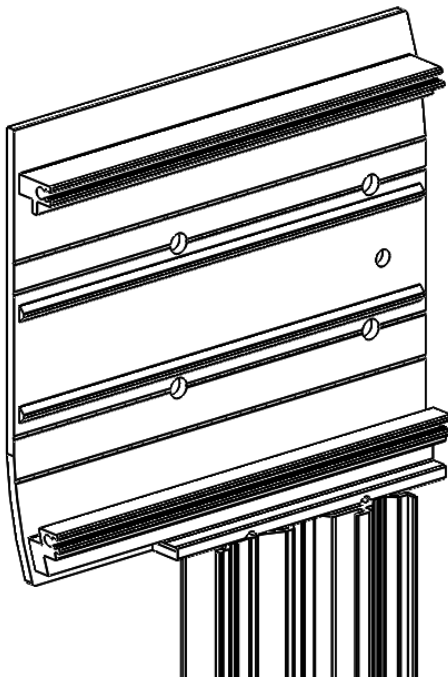
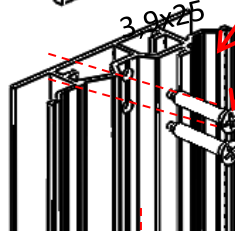
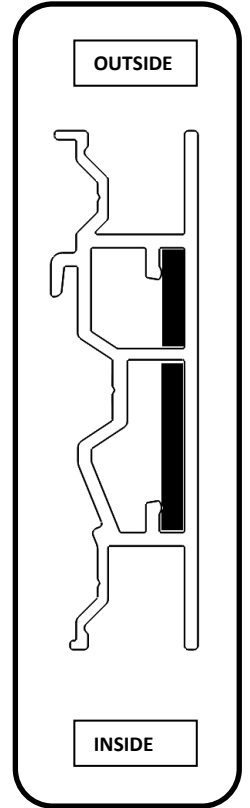
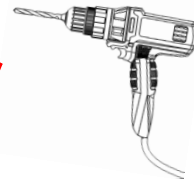
CAH ÖLÇÜLERİ				
	CAH TANIMI	HİKTAR	BİREK	
2859	X 748 mm 5mm + 12 + 5mm saccam	ÜÇ-SABİT	1	ADET
2859	X 752 mm 5mm + 12 + 5mm saccam	ORTA	1	ADET
2859	X 748 mm 5mm + 12 + 5mm saccam	DİĞ.	1	ADET



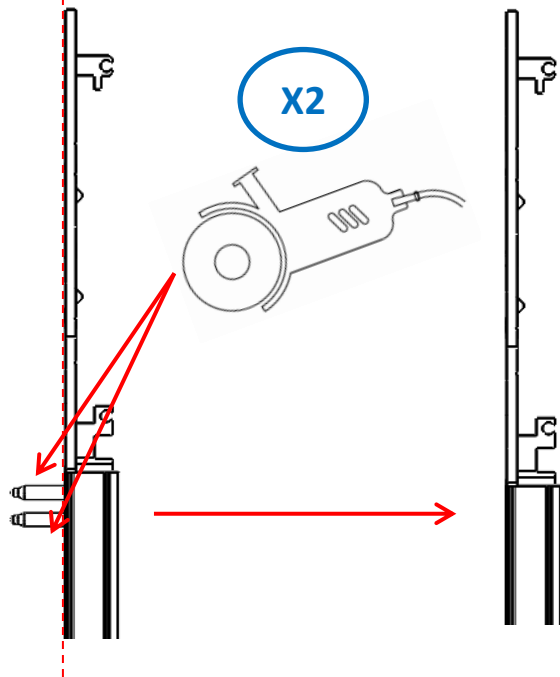
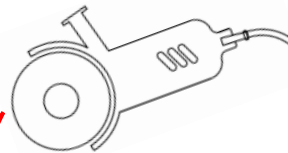
13



X2



X2



TOP OF THE PROFILE

