



AIRFLEX

Система ветровой защиты нового поколения

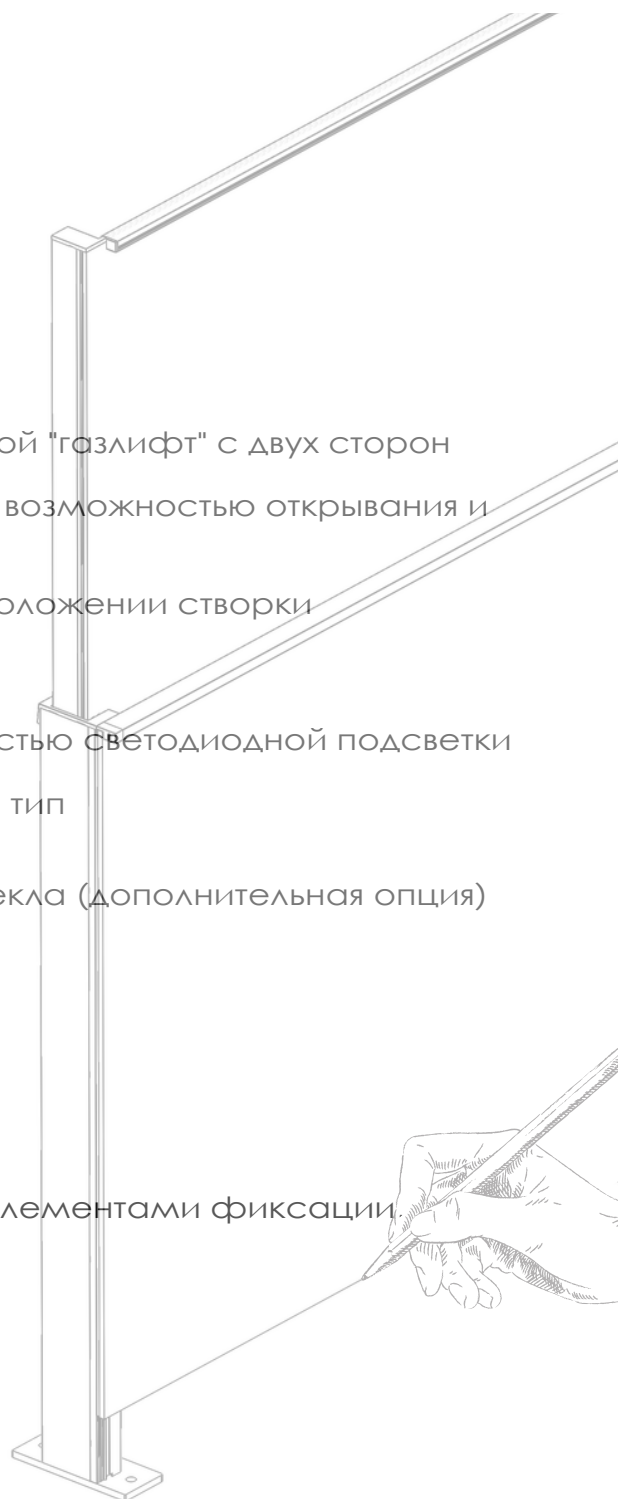
Технический каталог



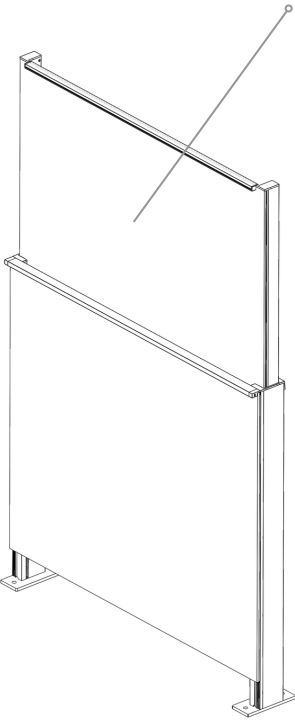
ALBERTGENAU[®]
SYSTEM

Описание

- Обеспечивает панорамный вид
- Высокая устойчивость к ветру
- Обладает минималистичным дизайном
- Подвижные свойства обеспечиваются системой "газлифт" с двух сторон
- Система "Газлифт" из нержавеющей стали с возможностью открывания и выравнивания
- Система регулировки фиксации в нижнем положении створки
- Антивибрационная система
- Предусмотрены профили перил с возможностью светодиодной подсветки
- QR -код сайта разработчика системы и лого тип
- Замок фиксации положения подвижного стекла (дополнительная опция)
- Интегрированные светодиодные решения
- Дверной модуль (дополнительная опция)
- Мобильная опорная пластина с роликами и элементами фиксации выравнивания (дополнительная опция);
- Эргономичное решение
- Простое и быстрое обслуживание системы

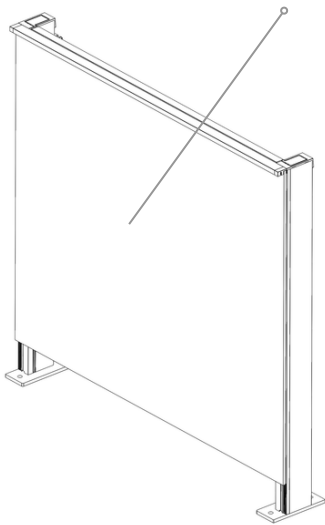


Подвижная панель стекла
G05101

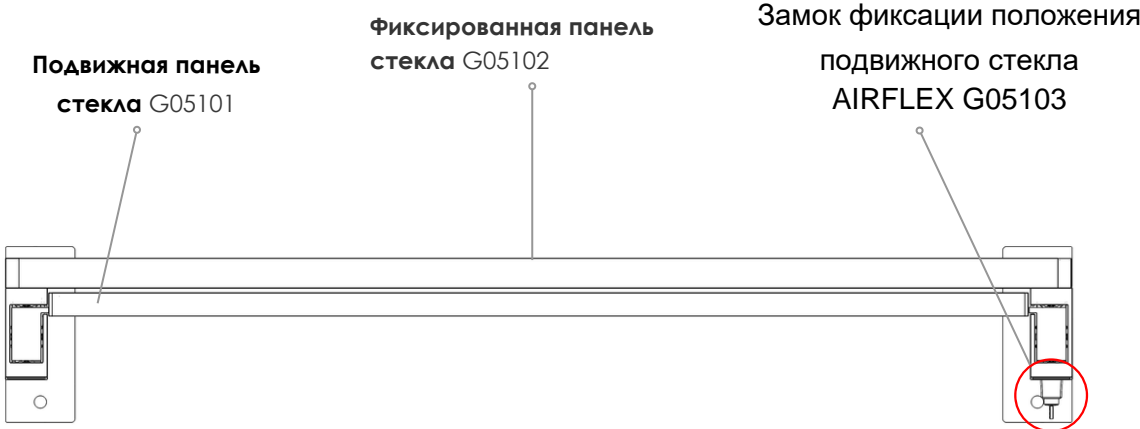


Открыто

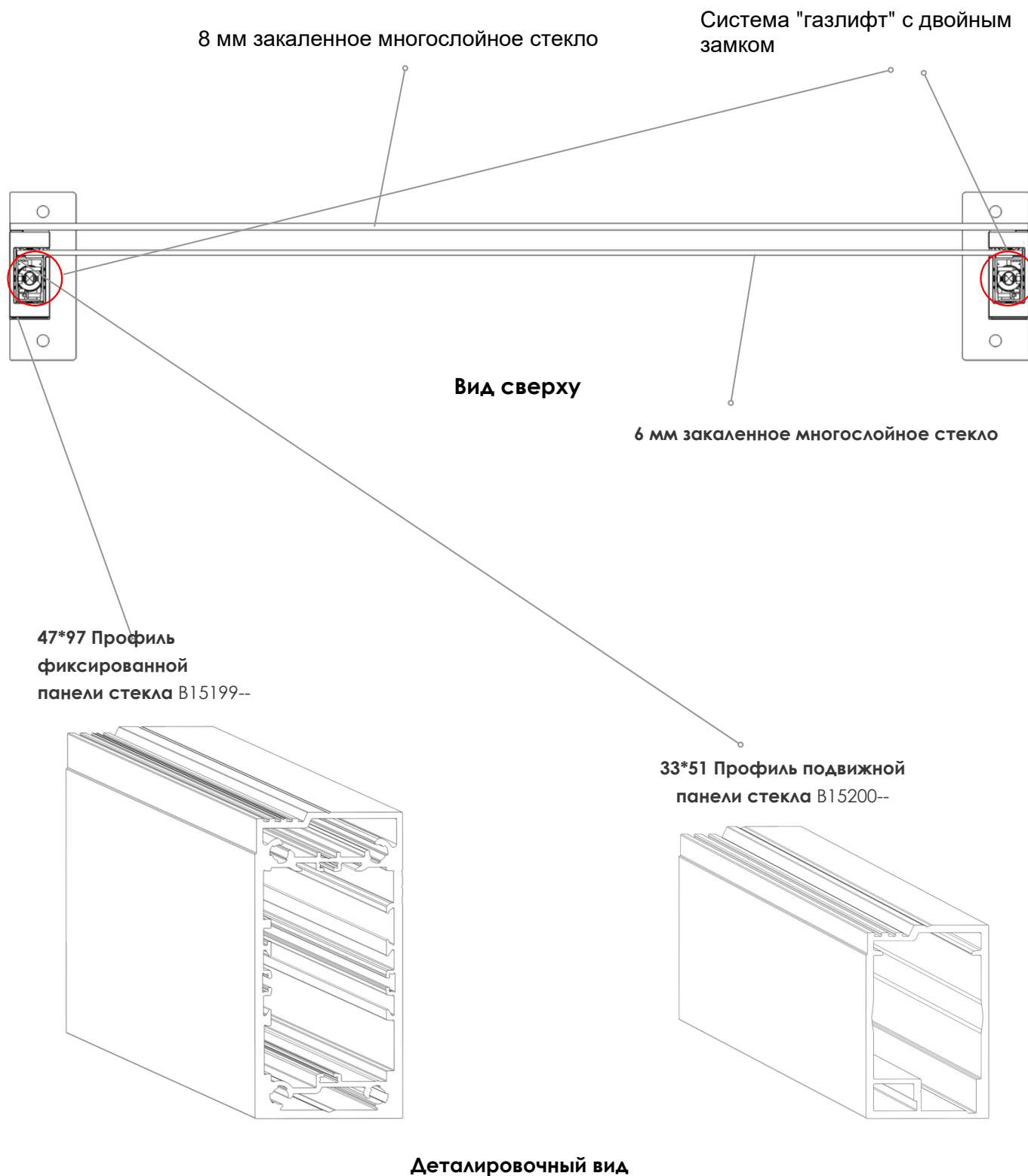
Фиксированная панель стекла
G05102

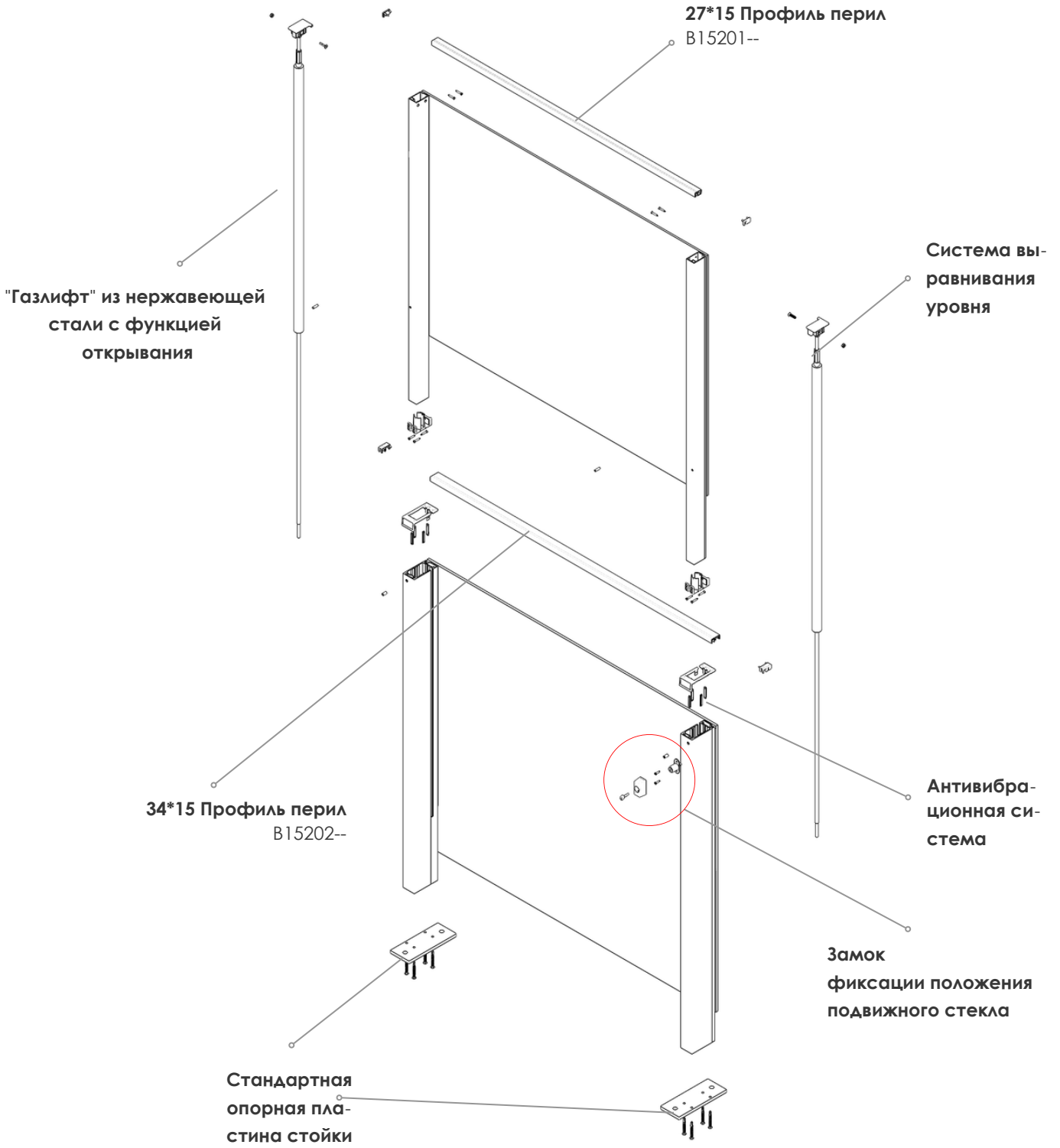


Закрето

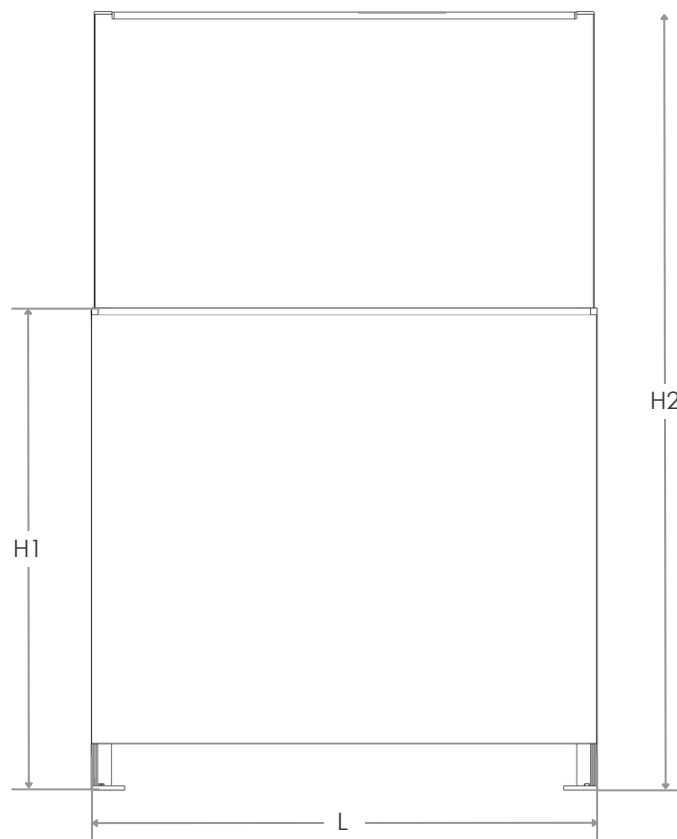


Вид сверху





Составляющие элементы

**Вид спереди**

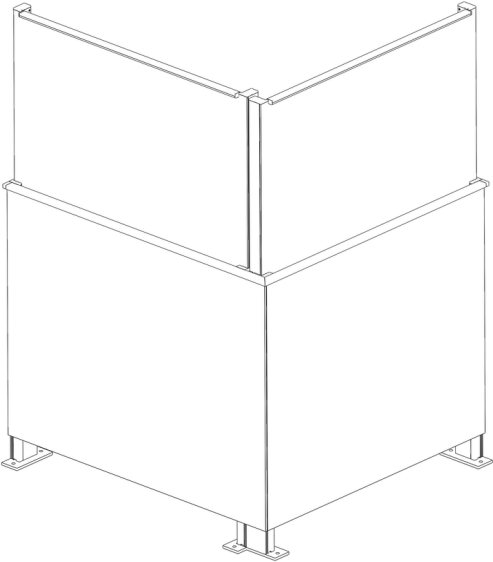
Геометрические параметры

H1 - Высота при закрытой системе, мм - 1130

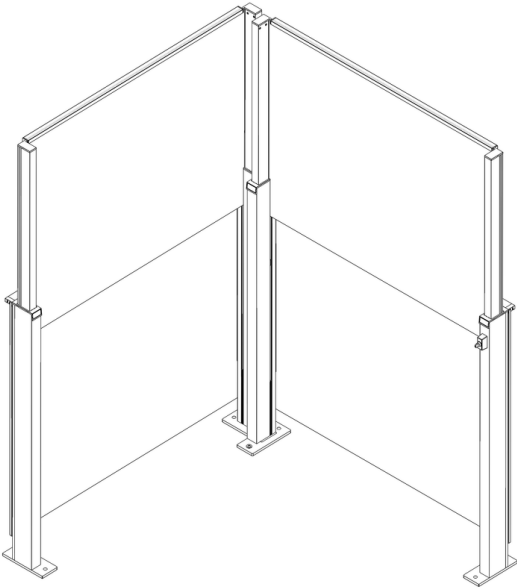
H2 - Высота при открытой системе, мм - 1850

L - Ширина системы, мм - от 800 до 1800

Вид снаружи



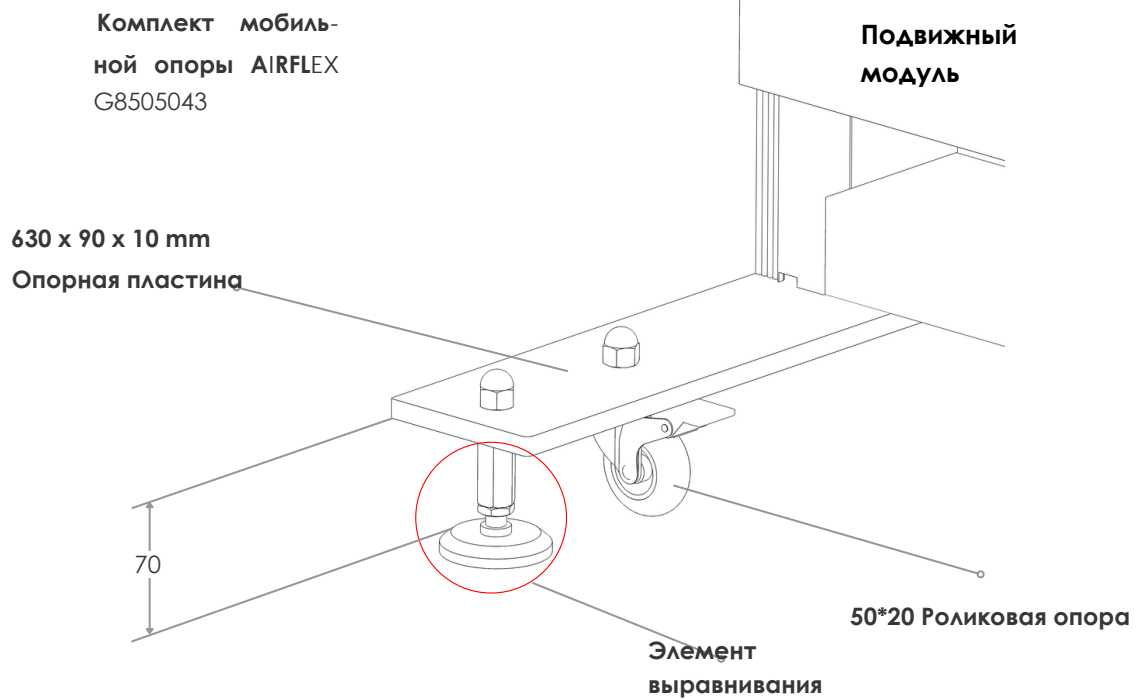
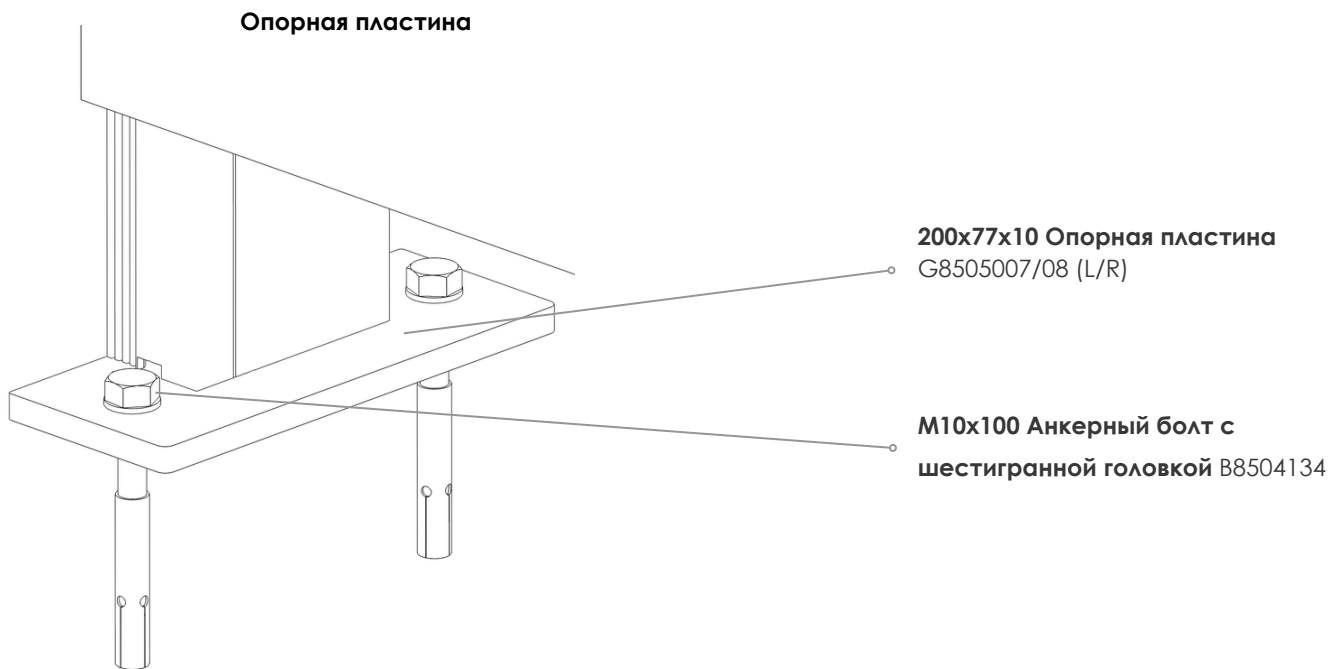
Вид изнутри

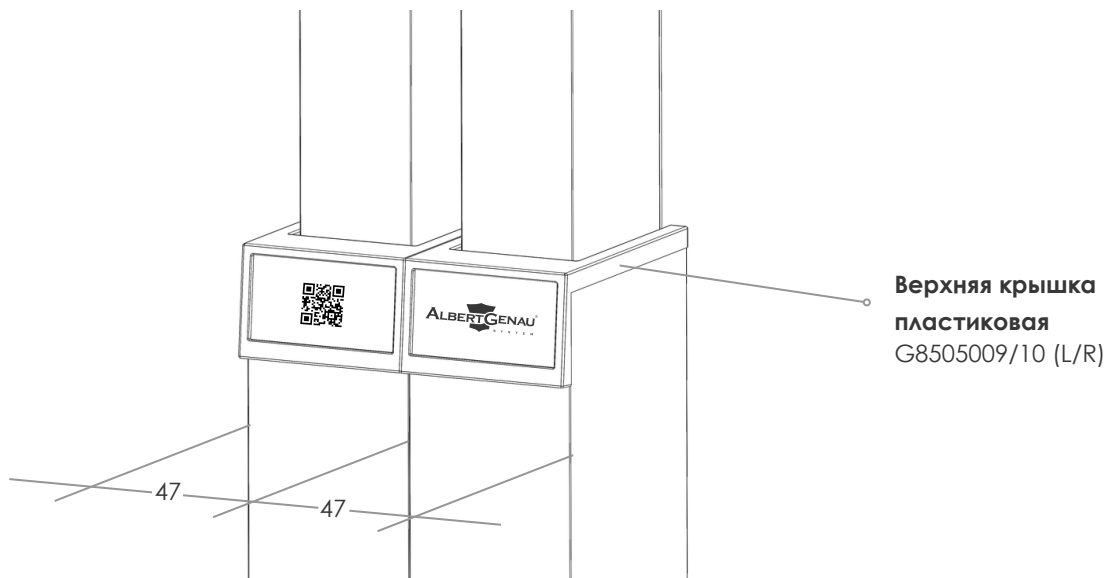


Вид сверху



Конструктивное решение 90° (обзор)





QR-код и логотип

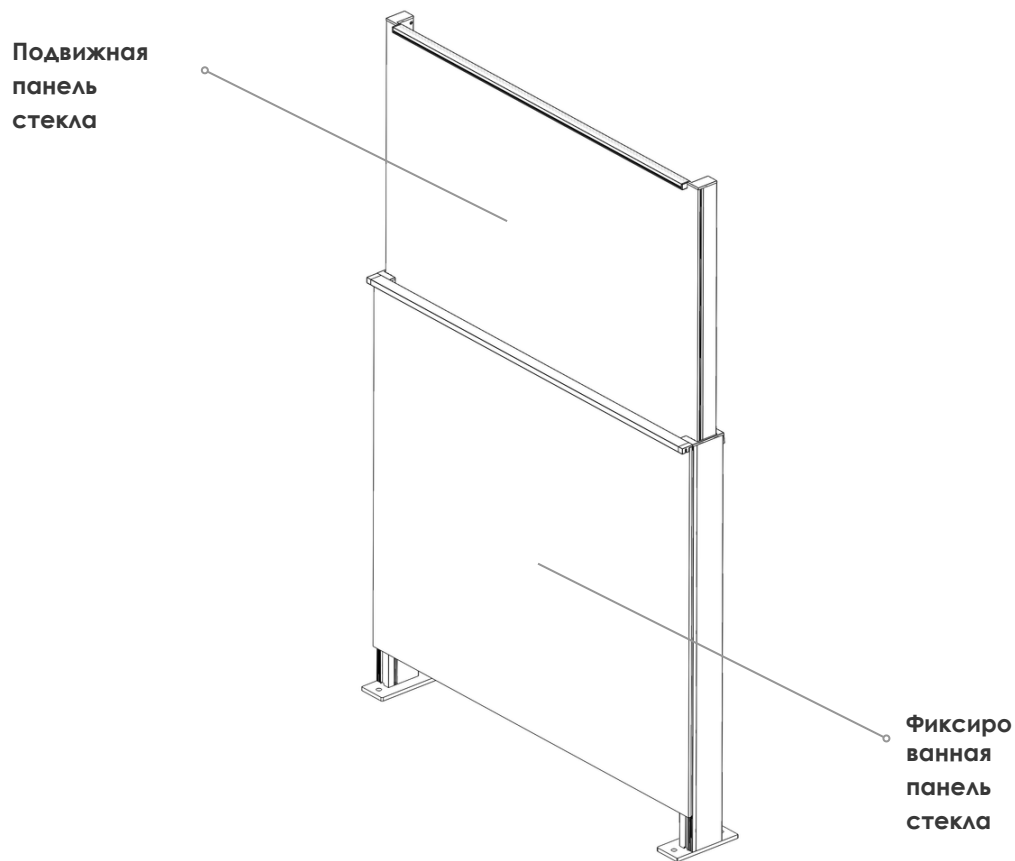
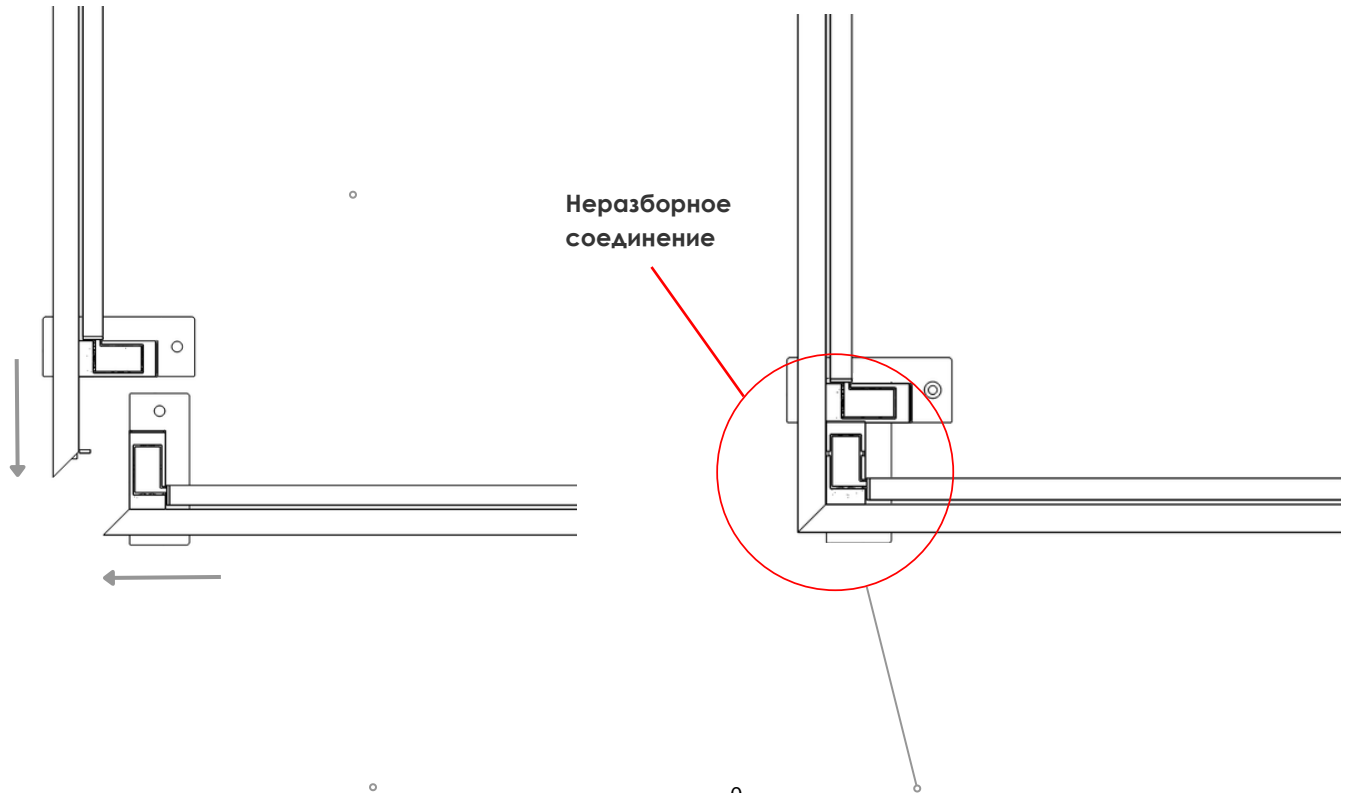


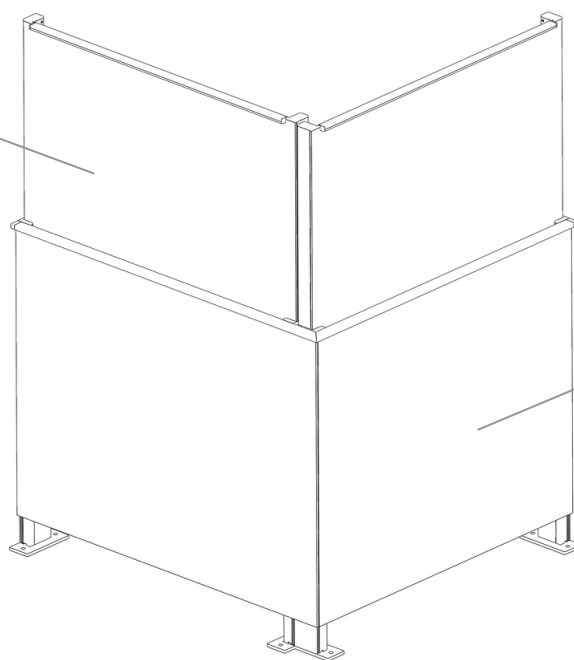
Таблица размеров стекла AIRFLEX

Варианты фиксированного стекла	Варианты подвижного стекла
4.4.2 mm (8.76) Закаленное многослойное	3.3.2 mm (6.76) Закаленное многослойное
4.4.4 mm (9.52) Закаленное многослойное	-
5.5.4 mm (11.52) Закаленное многослойное	-

Модуль 90°

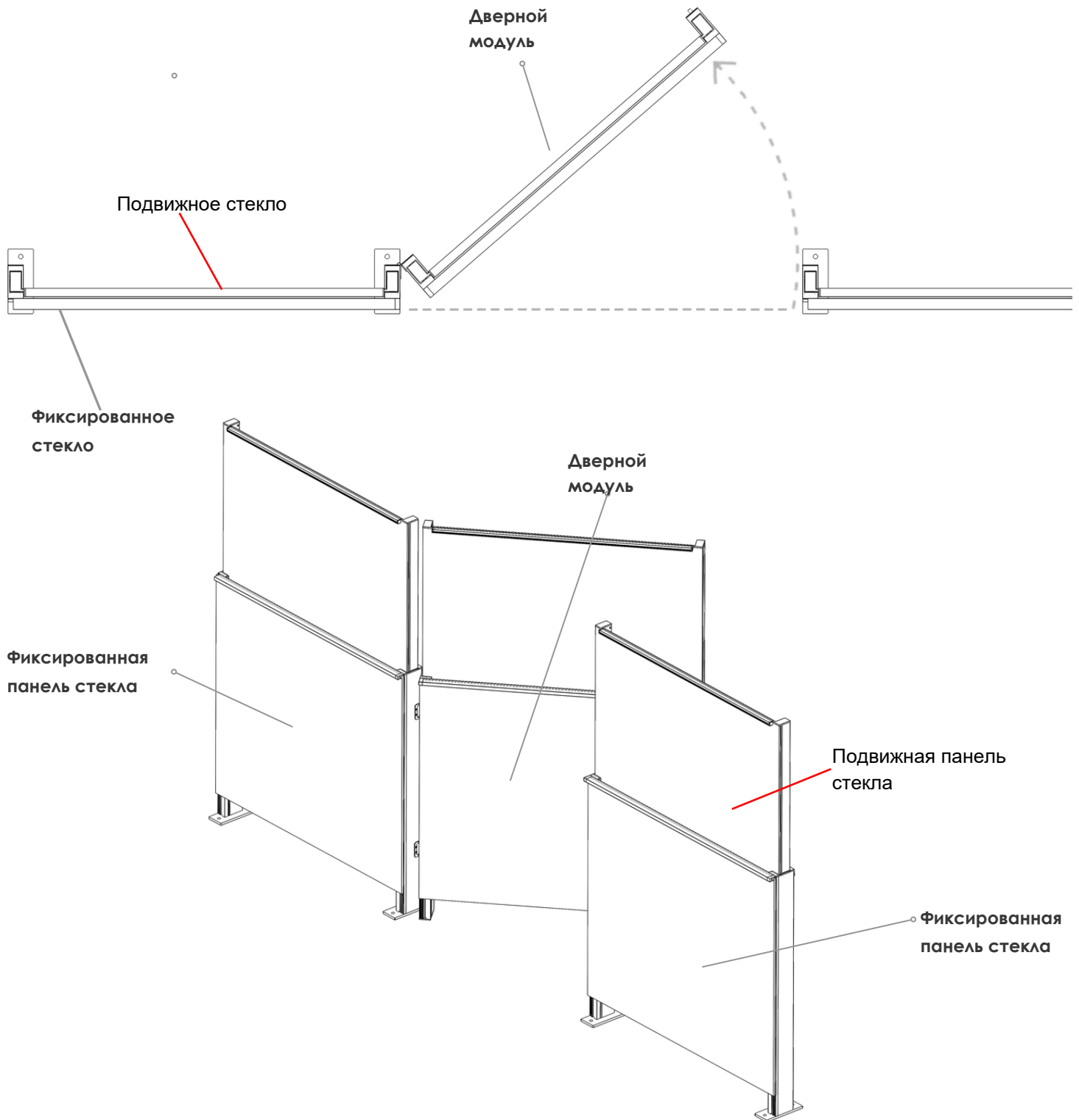


Подвижная панель стекла

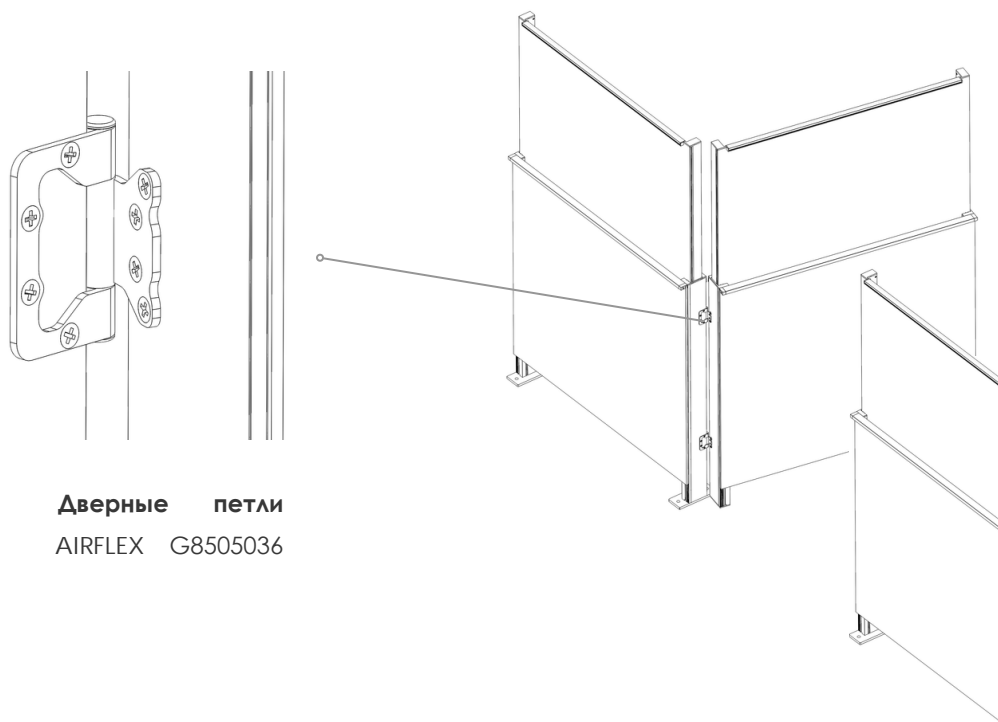
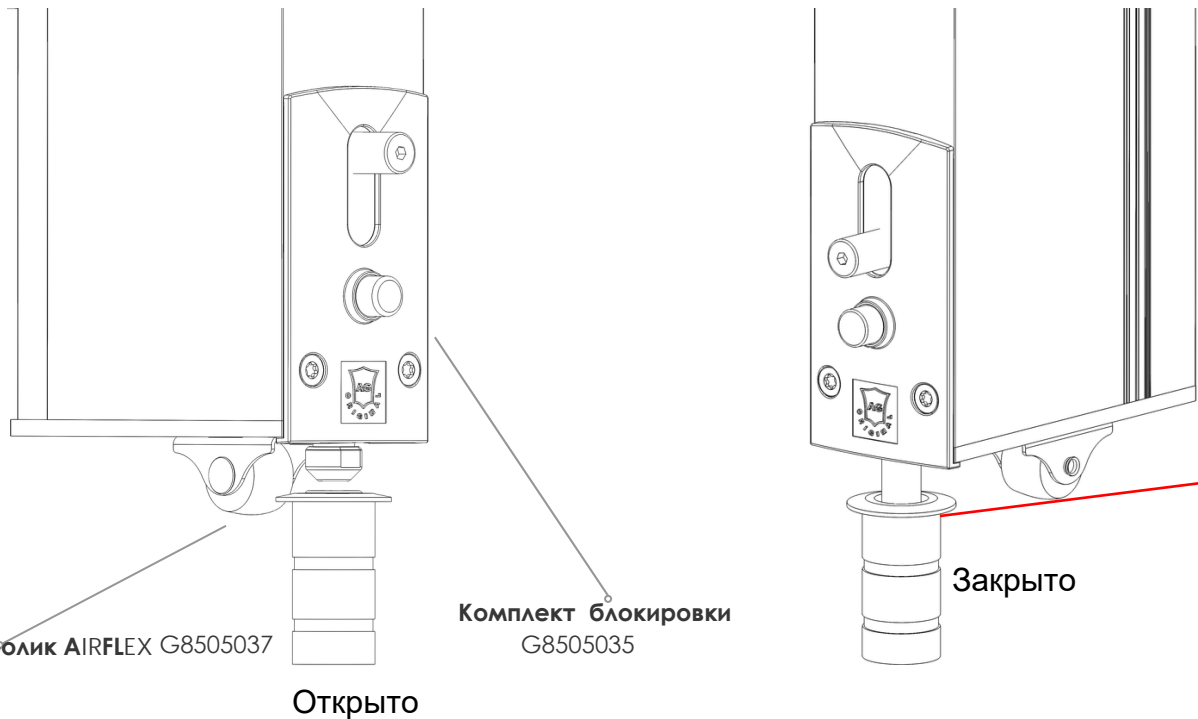


Фиксированная панель стекла

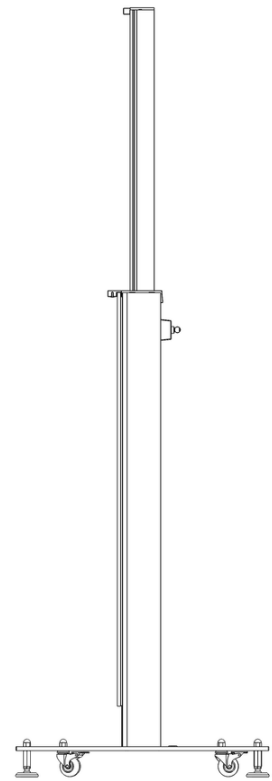
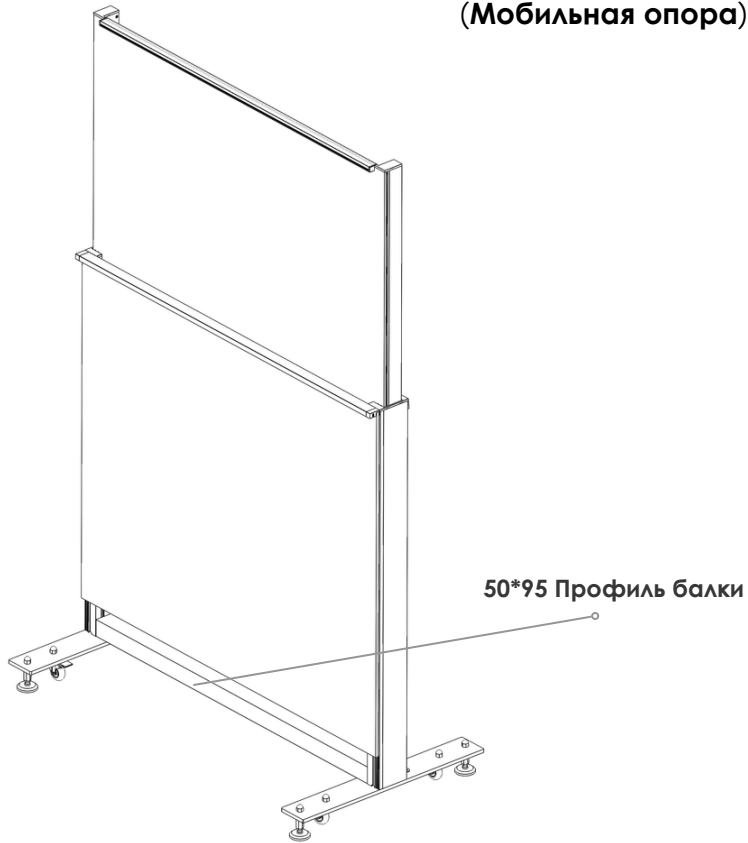
Дверной модуль



Дверной модуль



Подвижный модуль (Мобильная опора)



630*90*10 mm
Опорная плита
с колесами

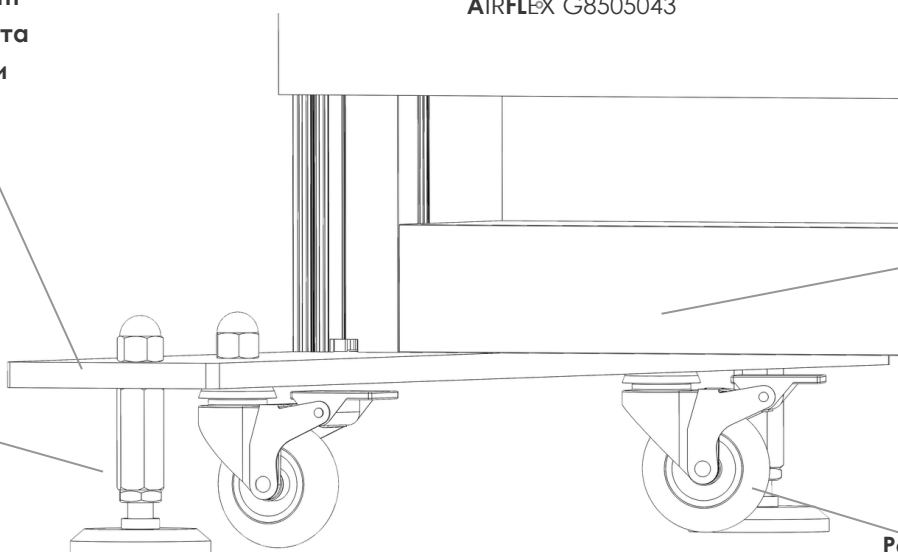
Комплект роликов
AIRFLEX G8505043

Набор фиксаторов/
регуляровк

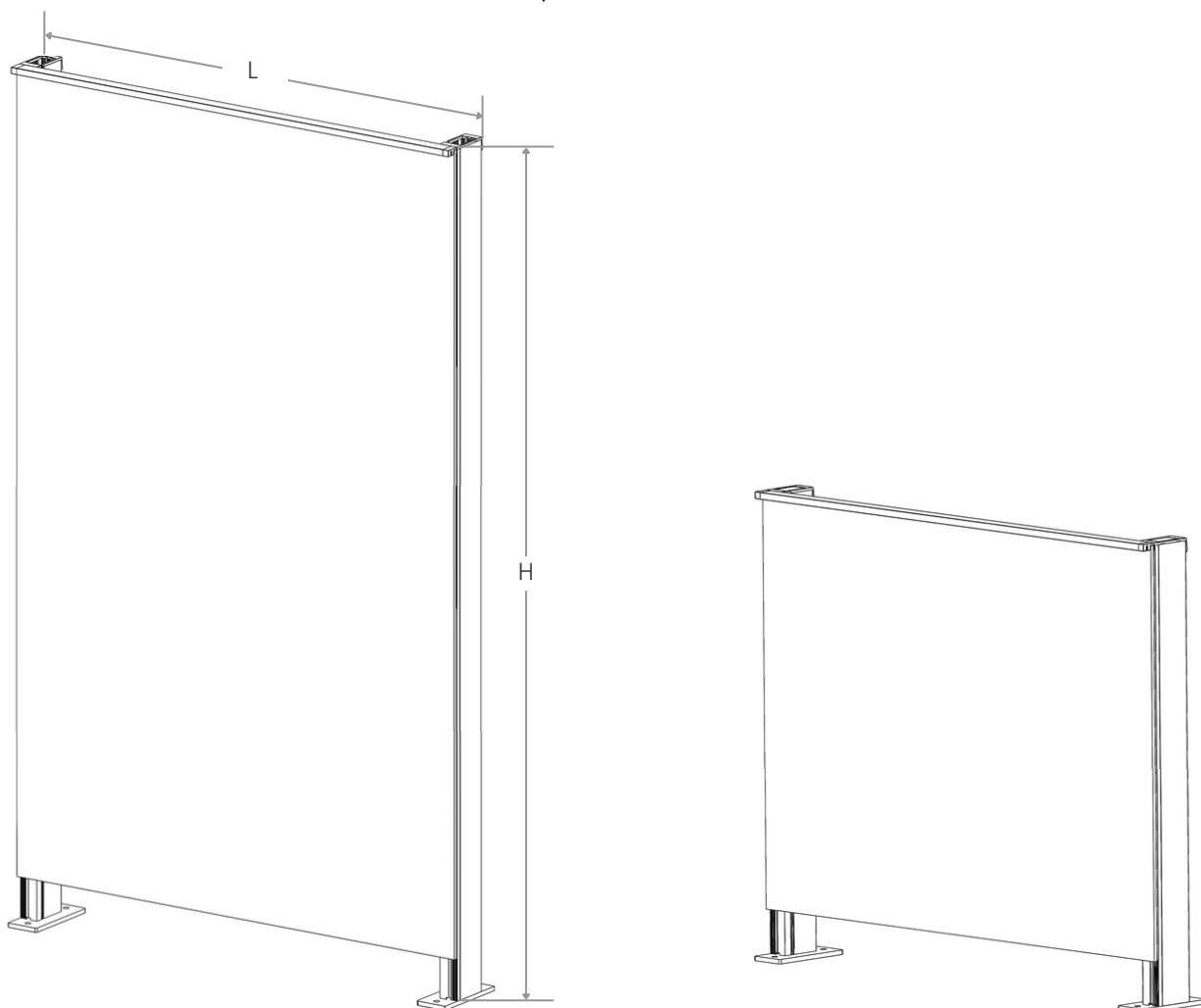
Профиль балки
(конструктивное
решение определяется
самостоятельно)

Ролик с тормозным
устройством

Детализровка подвижной опоры



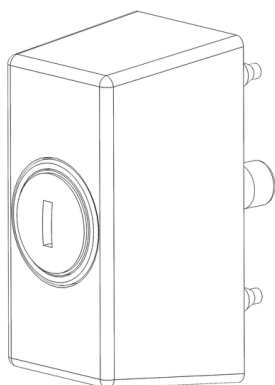
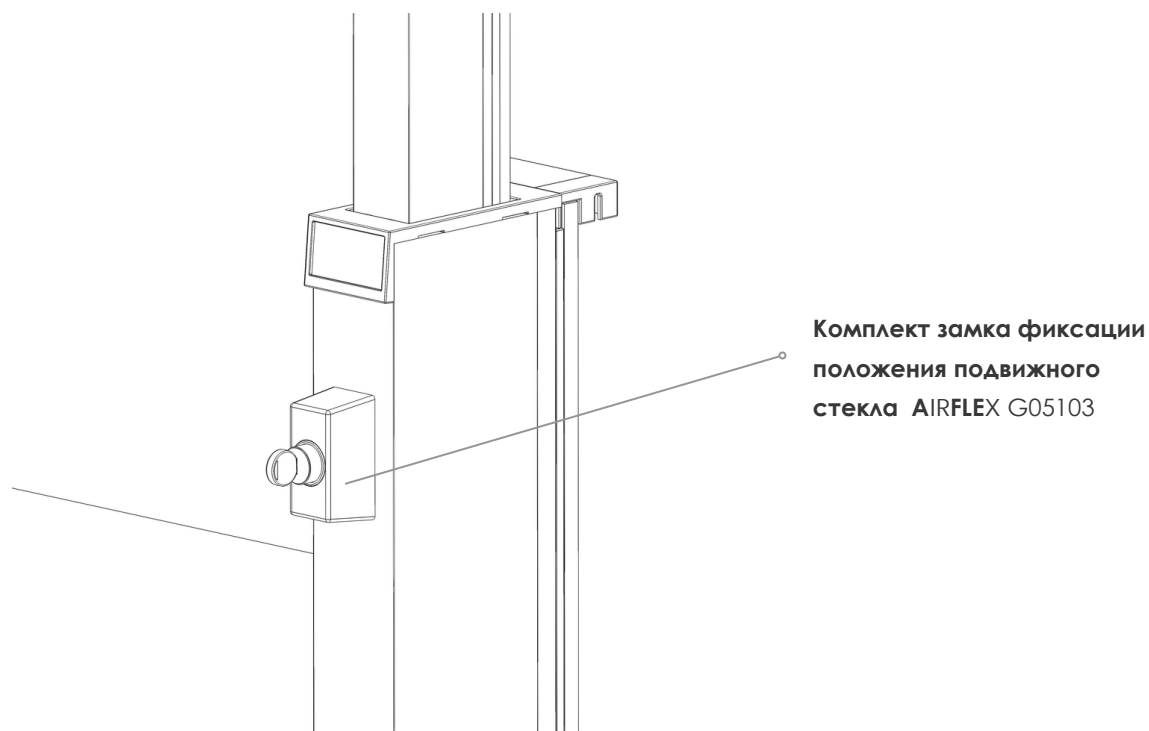
Фиксированная система



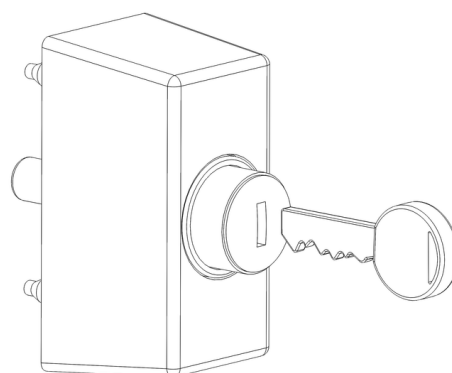
H - максимальная высота изделия, мм - 1850

L - максимальная длина изделия, мм - 1800

Применение замка фиксации положения подвижного стекла (дополнительная опция)

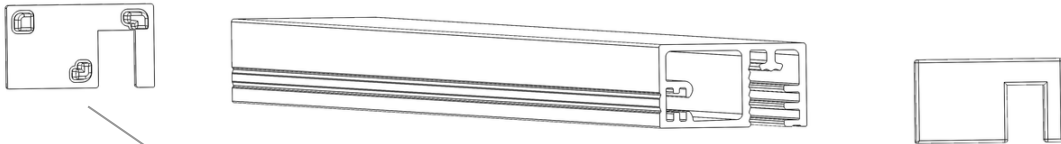


Закрытый

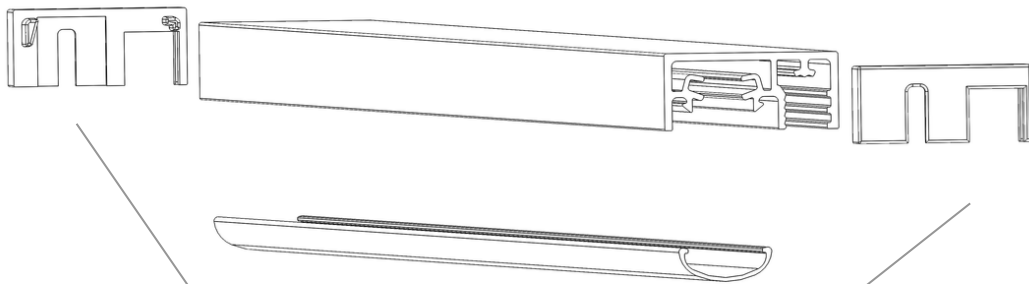


Открытый

Профиль перил (обрамления)

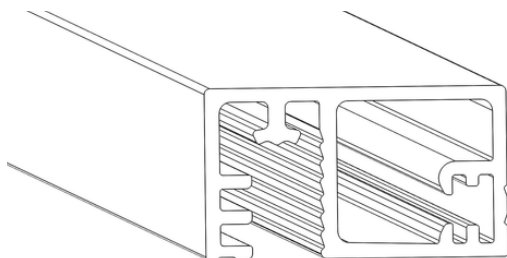


Комплект крышек для
перил Airflex G05104



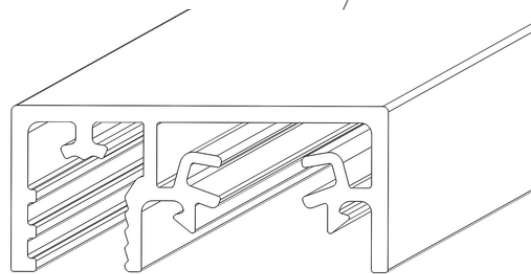
Комплект крышек свето
диодных для перил
AIRFLEX G05105

Профиль перил
AIRFLEX B15201--



Подвижное стекло

Профиль перил
светодиодных AIRFLEX
B15202--



Неподвижное (фикси-
рованное) стекло

AIRFLEX



Республика Беларусь
223021 Минский р-н, аг. Озерцо, ул. Центральная, 1В
Тел.: +375-17-513-86-50, +375-17-513-86-52
GSM +375 44-77-11-802
Факс: +375-17-513-86-60
E-mail: It@winktech.by